


Tengo un amigo en  Balay

Catálogo General

Abril 2022

Balay
75
Aniversario
Por 75 años más
de amistad

Catálogo General ■ *Abril 2022*



Tengo un amigo en  Balay

Mod. Q8A3CG0422
© 2022 BSH Electrodomésticos España, S.A.
Parque empresarial PLAZA, Ronda del Canal Imperial, 18-20 50197 Zaragoza
Queda prohibida la reproducción total o parcial sin el permiso expreso de la marca.
Balay se reserva el derecho de modificar las características constructivas de estos aparatos,
la disponibilidad, precios o sus servicios sin previo aviso. Precios válidos salvo error tipográfico.



Balay
75
Aniversario
Por 75 años más
de amistad





ÍNDICE

- 04.** Servicio al cliente Balay
- 06.** Etiquetado energético
- 08.** Home Connect
- 10.** Guía de productos
- 34.** Lavado
- 62.** Secado
- 78.** Lavavajillas
- 120.** Frío
- 178.** Hornos
- 210.** Hornos compactos
- 220.** Microondas
- 234.** Placas
- 286.** Campanas
- 339.** Novedades y sustituciones
- 340.** Modo DEMO



Servicio al cliente Balay

Solicitud de asistencia técnica:



Solicitud de reparación online desde balay.es

En Balay ofrecemos la posibilidad de solicitar cita de reparación a través de nuestra web.



Teléfono 976 305 712

24 horas – 7 días

Ofrecemos atención telefónica las 24 horas del día, los 7 días de la semana.

Ventajas del Servicio Oficial Balay:



Mayor garantía

Con el Servicio Oficial Balay la reparación estará garantizada durante al menos un año y además en aquellas realizadas fuera de garantía se dispondrá de un año adicional en la reparación teniendo que abonar el usuario tan solo el desplazamiento. Consultar condiciones.*



Mejor precio garantizado

En caso de encontrar un servicio técnico que realice la misma reparación por menos precio, nos comprometemos a devolverle la diferencia.



Técnicos altamente cualificados

Todos nuestros técnicos disponen del carnet oficial APPLIA (Asociación Española de Productores de Electrodomésticos), lo que acredita su profesionalidad, seguridad y confianza.



Centros de Asistencia Técnica

En balay.es disponemos de un localizador para encontrar fácilmente el Centro de Asistencia Técnica más cercano de nuestra extensa red de centros en toda España.

*Para reparaciones realizadas a partir del 1 de enero de 2022. Promoción no válida para reparaciones realizadas a través de compañías de seguros.

Servicio
Cliente Balay

976 305 712

Servicios adicionales:



Instalación de nuevo electrodoméstico

Los clientes pueden contactar con nuestro Servicio al Cliente Balay para instalar y poner en funcionamiento su nuevo electrodoméstico Balay.



Amplio horario

Un amplio horario de visitas, de lunes a viernes, incluso los sábados por la mañana. Consultar disponibilidad.



Servicio de emergencias

Contamos con un servicio de emergencias de fin de semana y, además, durante la semana, contratando nuestro servicio VIP, garantizamos la mejor asistencia en menos de 2 horas. Consultar disponibilidad.

Accesorios y repuestos:



Repuestos originales

Todos nuestros repuestos son originales de fábrica lo que supone una garantía más de la calidad y fiabilidad de nuestras reparaciones.



Envío a domicilio

También ofrecemos la posibilidad de poder adquirir repuestos originales, accesorios y complementos de menaje, a través de balay.es y por teléfono.

Servicio Tranquilidad Balay



Contratando el Servicio Tranquilidad, el usuario podrá disfrutar de 5 años de garantía sabiendo que, en caso de necesitar asistencia, no tendrá que preocuparse por nada: incluye desplazamiento, mano de obra y repuestos necesarios. **Un total de 5 años de satisfacción y tranquilidad.**

Servicio
Distribuidor Balay

976 305 700

Balay Contigo: registrarse solo tiene ventajas



Balay Contigo es un programa que premia la confianza y fidelidad de los usuarios con nuestra marca. Es muy sencillo, tan solo tienen que registrarse en www.balay.es/balaycontigo y acceder a este exclusivo programa y a todas sus ventajas:

Descuentos y promociones exclusivos



Registrándose en Balay Contigo nuestros usuarios podrán beneficiarse de promociones, ofertas y descuentos exclusivos en accesorios.

Asesoramiento por chat



Los usuarios podrán recibir asesoramiento a través de un chat online sobre el mantenimiento y el uso de sus nuevos electrodomésticos Balay.

Guías rápidas de uso



Ofrecemos guías rápidas de uso con trucos para que el usuario cuide de sus nuevos electrodomésticos registrados.

Servicio Técnico Oficial



Para que contactar con nuestro Servicio Técnico Oficial sea todavía más fácil, el usuario podrá pedir una reparación directamente desde el producto registrado.

Toda la información disponible en un único espacio



Los manuales de instrucciones, las garantías adicionales o los detalles del producto, estarán siempre disponibles en este exclusivo espacio. Además, los usuarios podrán valorar sus nuevos electrodomésticos para ayudar a otros a elegir el suyo.

www.balay.es/balaycontigo

Síguenos en:



Etiqueta energética de electrodomésticos

La etiqueta energética lleva desde 1995 mostrándonos los datos más relevantes acerca de la eficiencia y el consumo de cada modelo de electrodoméstico.

Desde entonces, se ha venido revisando la mejora de la eficiencia energética de los electrodomésticos. En 2021, por la exigencia de la UE, se produjeron cambios importantes en este etiquetado, con una modificación que entró en vigor el 1 de marzo de ese mismo año.

Esta modificación afecta a los electrodomésticos de las gamas de lavadoras, lavadoras-secadoras, lavavajillas y frío. En ellas, han desaparecido las clases de eficiencia A+, A++ y A+++. Ahora el rango abarca desde la clase A (más eficiente) hasta la clase G (menos eficiente).

¿Por qué ha cambiado la etiqueta energética?

Este cambio se produce por tres motivos fundamentales:

La innovación continua de los propios electrodomésticos. Ya se fabricaban muchos aparatos con calificaciones A+ o incluso superiores. Por lo tanto, la anterior etiqueta energética se considera en cierta manera agotada.

Ahora el consumidor exige un nivel de sostenibilidad mucho más alto, así como funciones más rápidas y adaptadas al ritmo del día a día.

Por último, aunque es una razón más técnica, **también ha sido necesario cambiar los métodos de ensayo** que se venían utilizando para obtener la información que se reflejaba en la propia etiqueta.

Desde el 1 de marzo de 2021, estas gamas de lavadoras, lavadoras-secadoras, lavavajillas, frigoríficos y congeladores **muestran la nueva etiqueta**, tanto en puntos de venta físicos como online.

El cambio no afecta, sin embargo, a las gamas de secadoras, hornos y campanas, en las que continua vigente el etiquetado anterior.

La UE también ha modificado los ensayos a los que se someten a los electrodomésticos para calcular los datos de consumo, por lo que no es posible comparar ni los valores ni los índices de eficiencia de una etiqueta anterior con los datos de la nueva etiqueta.

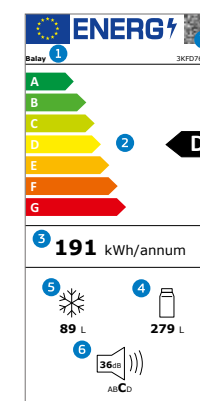
¿Cuáles han sido los cambios principales de la etiqueta?

El más importante: **la desaparición de las clases A+, A++ y A+++.**

Se ha realizado un **reescalado de la A a la G**, de manera que, por ejemplo, un producto que hasta ahora había sido A+++, con el nuevo etiquetado podría ser clase C o clase D... Es muy importante aclarar que **solo cambia la letra y el contenido del etiquetado**: los electrodomésticos siguen siendo los mismos y no incrementarán su consumo.

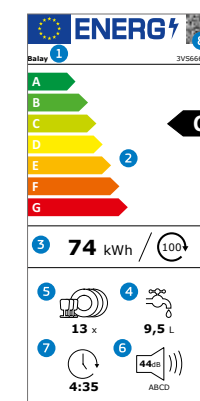
En la nueva etiqueta **se encuentra un código QR en la esquina superior derecha**, mediante el cual se puede acceder a una base de datos gestionada directamente por la Unión Europea, con las fichas de todos los electrodomésticos sometidos a estos cambios. También se puede acceder a ella desde Internet, para que, de manera inmediata, se encuentre toda la información de cada electrodoméstico.

Te recordamos que es posible encontrar la **nueva etiqueta energética** en las siguientes gamas: lavadoras, lavadoras-secadoras, lavavajillas, frigoríficos y congeladores.



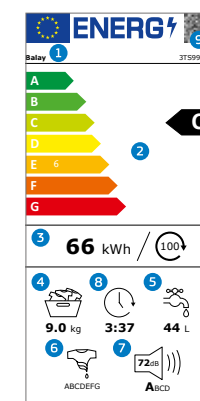
Frigoríficos y congeladores

- 1 Marca del fabricante y modelo.
- 2 Clases de eficiencia energética.
- 3 Consumo anual de energía.
- 4 Capacidad útil del frigorífico.
- 5 Capacidad útil del congelador.
- 6 Potencia sonora en decibelios.
- 7 Enlace a la base de datos europea.



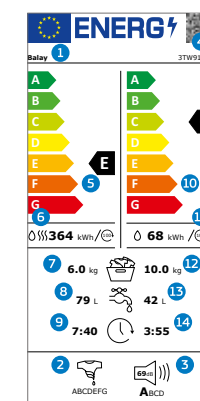
Lavavajillas

- 1 Marca del fabricante y modelo.
- 2 Clases de eficiencia energética.
- 3 Consumo de energía anual (280 ciclos) /// 100 ciclos.
- 4 Consumo de agua anual (280 ciclos) /// por ciclo.
- 5 Capacidad estándar (nº de servicios).
- 6 Potencia sonora en decibelios.
- 7 Duración del Programa ECO en horas:minutos.
- 8 Enlace a la base de datos europea.



Lavadoras

- 1 Marca del fabricante y modelo.
- 2 Clases de eficiencia energética.
- 3 Consumo de energía anual (220 ciclos) /// 100 ciclos.
- 4 Capacidad, en kg, para el Programa "ECO 40-60 °C".
- 5 Consumo de agua anual (220 ciclos) /// por ciclo.
- 6 Eficiencia de centrifugado.
- 7 Potencia sonora centrifugado, en decibelios.
- 8 Duración del Programa "ECO 40-60 °C" en horas:minutos.
- 9 Enlace a la base de datos europea.



Lavadoras-secadoras

- 1 Marca del fabricante y modelo.
 - 2 Eficiencia de centrifugado.
 - 3 Potencia sonora, en decibelios.
 - 4 Enlace a la base de datos europea.
- Datos asociados al ciclo de lavado y secado:**
- 5 Clase de eficiencia energética.
 - 6 Consumo de energía por ciclo /// 100 ciclos.
 - 7 Capacidad en kg para el ciclo completo lavado y secado.
 - 8 Consumo de agua por ciclo, en litros.
 - 9 Duración del programa en horas:minutos.
- Datos asociados solo al ciclo de lavado:**
- 10 Clase de eficiencia energética.
 - 11 Consumo de energía por ciclo /// 100 ciclos.
 - 12 Capacidad en kg para el ciclo de lavado.
 - 13 Consumo de agua por ciclo, en litros.
 - 14 Duración del programa en horas:minutos.

Home Connect, ese amigo que te hace la vida más fácil



Sabemos lo importante que es tener cerca a esos amigos que ayudan y hacen que todo sea más sencillo y por eso, queremos presentar la App "Home Connect".

Podrás controlar **desde tu dispositivo móvil o tu asistente de voz*** los electrodomésticos de forma intuitiva y algunas de las tareas del día a día serán más fáciles.

Cuando la tecnología hace la vida más fácil y siempre está cuando se la necesita es mucho más que tecnología. Es una compañera, un colaborador... **es un amigo**. Así es Home Connect.

¿Qué puedes hacer con Home Connect?



Lavadora con AutoDosificación Balay

- Control remoto: iniciar, modificar o finalizar programas desde la App.
- Programar cuándo quieres que finalice la lavadora.
- Acceder al Inicio fácil: dile a la App qué prendas quieres lavar y ella propone los mejores programas y funciones.
- Ajustar la cantidad de detergente y suavizante, la temperatura o las revoluciones desde la App.
- Acceder cómodamente al manual de instrucciones y consejos para sacarle más partido.



Lavavajillas Balay

- Control remoto: iniciar, modificar o finalizar programas desde la App.
- Diagnóstico remoto: El Servicio Técnico Oficial de Balay puede conectarse sin tener que ir al domicilio, realizar una primera valoración y resolver algunas incidencias. Solicítalo gratuitamente en el 976 305 712.
- Programar cuándo quieres que empiece el lavavajillas.
- Acceder al Inicio fácil: dile a la App el tipo de vajilla que vas a lavar y ella propone los mejores programas y funciones.
- Configurar hasta 3 programas Favorito.
- Ajustar la sal y el abrillantador.
- Acceder a funciones adicionales desde la App, por ejemplo, Apertura automática de la puerta.
- Contador de pastillas: la App avisará cuando estén próximas a agotarse.
- Posibilidad de reposición automática de pastillas.
- Acceder cómodamente al manual de instrucciones y consejos para sacarle más partido.



Frigorífico Combinado Balay

- Control remoto: modifica cómodamente los ajustes de temperatura, activa el modo vacaciones, etc.
- Recibir avisos y notificaciones, por ejemplo, si te has dejado la puerta abierta o ha habido un corte de luz.
- Acceder cómodamente al manual de instrucciones y consejos para sacarle más partido.



Conecta tus electrodomésticos a Home Connect

Para emparejar los electrodomésticos con la App Home Connect, solo hay que seguir 3 sencillos pasos:

1. **Descargar la App** desde Apple Store o Google Play y crear una cuenta de usuario. ¡Es gratis!
2. Conectar los electrodomésticos a la red WiFi.
3. Sincronizar los electrodomésticos con la App.

¡Es muy fácil!



Escanea este código QR y accede a más información sobre Home Connect y colaboraciones:



Hornos Balay

- Control remoto: inicia el horno o apágalo estés donde estés.
- Diagnóstico remoto: El Servicio Técnico Oficial de Balay puede conectarse sin tener que ir al domicilio, realizar una primera valoración y resolver algunas incidencias. Solicítalo gratuitamente en el 976 305 712.
- Acceder a recetas y mandar los ajustes directamente desde la App al horno para su elaboración.
- Recibir avisos y notificaciones, por ejemplo, cuando el programa haya finalizado.
- Acceder cómodamente al manual de instrucciones y consejos para sacarle más partido.



Placas Inducción Balay

- Ajustar** las potencias de cada zona de cocción, activar el Control de temperatura del aceite, programar el temporizador, etc.
- Diagnóstico remoto: El Servicio Técnico Oficial de Balay puede conectarse sin tener que ir al domicilio, realizar una primera valoración y resolver algunas incidencias. Solicítalo gratuitamente en el 976 305 712.
- Controlar la campana desde la App de la placa.
- Acceder a recetas y mandar los ajustes directamente desde la App a la placa para su elaboración.
- Acceder cómodamente al manual de instrucciones y consejos para sacarle más partido.



Campanas Balay

- Control remoto: encender la campana, modificar los niveles de extracción o activar diferentes funciones.
- Diagnóstico remoto: El Servicio Técnico Oficial de Balay puede conectarse sin tener que ir al domicilio, realizar una primera valoración y resolver algunas incidencias. Solicítalo gratuitamente en el 976 305 712.
- Regular la intensidad de la iluminación.
- Recibir avisos y notificaciones, por ejemplo, cuando haya que cambiar los filtros e incluso conocer el grado de saturación de estos.
- Acceder cómodamente al manual de instrucciones y consejos para sacarle más partido.



GUÍA DE PRODUCTOS



Serie 75 aniversario Balay



.....
Lavadora con AutoDosificación



3TS294BD
 Blanco
 • 1.400 r.p.m.**
 • Función Pausa+carga
775 €

.....
 9 kg

*Dentro del rango de A a G. Para más información, consultar las tablas de información técnica o www.balay.es
 **Valores de centrifugado redondeados.

.....
Lavavajillas. Ancho 60 cm




3VS6661BA
 Blanco
 • Tercera cesta Flex
 • Cestillo Dúo cubiertos
 • Home Connect
 • Programa 1 hora
785 €


3VF6660SA
 Panel acero inoxidable
 • Tercera cesta Flex
 • Cestillo Dúo cubiertos
 • Home Connect
 • Programa 1 hora
955 €

.....
 Libre instalación. 13 servicios

.....
 Integable. 13 servicios

*Dentro del rango de A a G. Para más información, consultar las tablas de información técnica o www.balay.es

.....
Combinado NoFrost ExtraFresh



3KFD763SI
 Grafito
 • Cajón ExtraFresh
1.099 €

.....
 Serie Grafito. 203 x 60 cm

*Dentro del rango de A a G. Para más información, consultar las tablas de información técnica o www.balay.es

.....
Placa FlexInducción con extractor integrado Ancho 80 cm




3EBC989LU
 Biselada negra
Placa:
 • Control Deslizante Balay
 • Control temperatura aceite
 • FlexInducción
Extractor:
 • Clase B*
 • Potencia máx. extracc.**: 622 m³/h
1.889 €

.....
 FlexInducción. Zona gigante 28 cm

*Dentro del rango A+++ a D. Para más información, consultar las tablas de información técnica o www.balay.es
 **Todas las medidas de extracción y ruido han sido realizadas según normativa europea UNE/EN 61591 y UNE/EN 60704-3.

.....
Horno con control Comfort




3HB4841G2
 Grafito
 • Clase A*
 • Puerta abatible
 • Pirólisis/Aqualisis. Railes Comfort 1 altura
649 €

.....
 Serie Grafito

*Dentro del rango A+++ a D. Para más información, consultar las tablas de información técnica o www.balay.es

Precios de referencia.

.....
Microondas integrable sin marco



3CG5175N3
 Cristal negro
 • Electrónico
 • Control Deslizante
 • Grill 1.200 W
385 €

.....
 Serie Cristal. 25 litros

Lavadoras Balay

Lavadoras y secadoras Balay

Lavadoras con AutoDosificación

3TS394BH	3TS294BD	3TS494XD	3TS394BD	3TS493XD	3TS392BD
Blanco	Blanco	Acero inox. antihuellas	Blanco	Acero inox. antihuellas	Blanco
• Home Connect • 1.400 r.p.m.** • Función Pausa+carga	• 1.400 r.p.m.** • Función Pausa+carga	• 1.400 r.p.m.** • Función Pausa+carga	• 1.400 r.p.m.** • Función Pausa+carga	• 1.200 r.p.m.** • Función Pausa+carga	• 1.200 r.p.m.** • Función Pausa+carga
819 €	775 €	889 €	775 €	839 €	725 €

9 kg

Lavadoras-secadoras libre instalación

3TW9104B	3TW994B	3TW984B
Blanco	Blanco	Blanco
• Clase E* para ciclo completo • 1.400 r.p.m.** • Función Pausa+carga	• Clase E* para ciclo completo • 1.400 r.p.m.** • Función Pausa+carga	• Clase E* para ciclo completo • 1.400 r.p.m.** • Función Pausa+carga
1.095 €	1.035 €	855 €

10/6 kg

9/6 kg

8/5 kg

Lavadoras libre instalación

3TS494X	3TS394B	3TS492X	3TS392B
Acero inox. antihuellas	Blanco	Acero inox. antihuellas	Blanco
• 1.400 r.p.m.** • Función Pausa+carga	• 1.400 r.p.m.** • Función Pausa+carga	• 1.200 r.p.m.** • Función Pausa+carga	• 1.200 r.p.m.** • Función Pausa+carga
765 €	659 €	715 €	605 €

9 kg

Lavadoras integrables

3TI987B	3TI983B	3TI979B
Blanco	Blanco	Blanco
• 1.400 r.p.m.** • Sistema Cardan • Función Pausa+carga	• 1.200 r.p.m.** • Sistema Cardan • Función Pausa+carga	• 1.200 r.p.m.** • Sistema Cardan • Función Pausa+carga
909 €	855 €	765 €

8 kg

7 kg

Lavadoras-secadoras integrables

3TW774B	3TW773B
Blanco	Blanco
• Clase E* para ciclo completo • 1.400 r.p.m.** • Sistema Cardan	• Clase E* para ciclo completo • 1.200 r.p.m.** • Función Pausa+carga
1.335 €	1.115 €

7/4 kg

3TS995XT	3TS995BT	3TS993XT	3TS993BT
Acero inox. antihuellas	Blanco	Acero inox. antihuellas	Blanco
• 1.400 r.p.m.** • Función Pausa+carga • Posibilidad de instalación bajo encimera en muebles de altura 82 cm o más	• 1.400 r.p.m.** • Función Pausa+carga • Posibilidad de instalación bajo encimera en muebles de altura 82 cm o más	• 1.200 r.p.m.** • Función Pausa+carga • Posibilidad de instalación bajo encimera en muebles de altura 82 cm o más	• 1.200 r.p.m.** • Función Pausa+carga • Posibilidad de instalación bajo encimera en muebles de altura 82 cm o más
765 €	659 €	715 €	605 €

9 kg con tapa desmontable

Secadoras con bomba de calor

3SB391BR	3SB490X	3SB090B	3SB590B	3SB380B
Blanco	Acero mate	Blanco	Blanco	Blanco
• Condensador autolimpiante	• Filtro de fácil limpieza	• Filtro de fácil limpieza	• Filtro de fácil limpieza	• Filtro de fácil limpieza
935 €	925 €	825 €	779 €	899 €

9 kg

8 kg

3TS884B	3TS983XE	3TS973BE	3TS972X	3TS972B	3TS771B
Blanco	Acero mate	Blanco	Acero mate antihuellas	Blanco	Blanco
• 1.400 r.p.m.** • Función Pausa+carga	• 1.200 r.p.m.** • Función Pausa+carga	• 1.200 r.p.m.** • Función Pausa+carga	• 1.200 r.p.m.** • Función Pausa+carga	• 1.200 r.p.m.** • Función Pausa+carga	• 1.000 r.p.m.** • Función Pausa+carga
595 €	659 €	559 €	605 €	499 €	479 €

8 kg

7 kg

3SB580B	3SB286B
Blanco	Blanco
• Filtro de fácil limpieza	• Filtro de fácil limpieza
735 €	689 €

8 kg

Secadoras de condensación

3SC385B	3SC377B
Blanco	Blanco
579 €	549 €

8 kg

7 kg

Lavavajillas Balay

Libre instalación 60 cm ancho



3VS6661BA
Blanco
• Tercera cesta Flex
• Cestillo Dúo cubiertos
• Home Connect
• Programa 1 hora
785 €

13 servicios



3VS6660IA
Acero inox. antihuellas
• Tercera cesta Flex
• Cestillo Dúo cubiertos
• Home Connect
• Programa 1 hora
889 €



3VS6362IA
Acero inox. antihuellas
• Tercera bandeja
• Home Connect
• Nueva electrónica interior
• Programa 1 hora
835 €



3VS6362BA
Blanco
• Tercera bandeja
• Home Connect
• Nueva electrónica interior
• Programa 1 hora
735 €



3VS6062IA
Acero inox. antihuellas
• Cestillo Dúo cubiertos
• Home Connect
• Nueva electrónica interior
• Programa 1 hora
775 €

12 servicios



3VS6062BA
Blanco
• Cestillo Dúo cubiertos
• Home Connect
• Nueva electrónica interior
• Programa 1 hora
679 €



3VS6030IA
Acero inox. antihuellas
• Cestillo Dúo cubiertos
• Home Connect
• Programa 1 hora
725 €

12 servicios



3VS6030BA
Blanco
• Cestillo Dúo cubiertos
• Home Connect
• Programa 1 hora
625 €



3VS5330IP
Acero inox. antihuellas
• Tercera bandeja
• Home Connect
• Programa 1 hora
679 €

13 servicios



3VS5330BP
Blanco
• Tercera bandeja
• Home Connect
• Programa 1 hora
595 €



3VS5010IP
Acero inox. antihuellas
• Cestillo Dúo cubiertos
• Home Connect
• Programa 1 hora
625 €

12 servicios



3VS5010BP
Blanco
• Cestillo Dúo cubiertos
• Home Connect
• Programa 1 hora
549 €

Integrables 60 cm ancho



3VF6660SA
Panel acero inoxidable
• Tercera cesta Flex
• Cestillo Dúo cubiertos
• Home Connect
• Programa 1 hora
955 €

13 servicios



3VF6330DA
Panel acero inoxidable
• Puerta deslizante
• Tercera bandeja
• Home Connect
• Programa 1 hora
909 €

14 servicios



3VF5010DP
Panel acero inoxidable
• Puerta deslizante
• Cestillo Dúo cubiertos
• Home Connect
• Programa 1 hora
785 €

12 servicios



3VF5630NA
Panel negro
• Tercera cesta Flex
• Cestillo Dúo cubiertos
• Home Connect
• Programa 1 hora
809 €

13 servicios



3VH5330NA
Panel negro
• Alto: 86,5 cm
• Tercera bandeja
• Home Connect
• Programa 1 hora
785 €

14 servicios



3VF5330NP
Panel negro
• Tercera bandeja
• Home Connect
• Programa 1 hora
679 €

13 servicios



3VF5010NP
Panel negro
• Cestillo Dúo cubiertos
• Home Connect
• Programa 1 hora
595 €

12 servicios

Libre instalación 45 cm ancho



3VN5330IA
Acero inox. antihuellas
• Tercera bandeja
• Home Connect
• Programa 1 hora
715 €

10 servicios



3VN5330BA
Blanco
• Tercera bandeja
• Home Connect
• Programa 1 hora
625 €



3VN4010IA
Acero inox. antihuellas
• Home Connect
• Programa 1 hora
605 €

9 servicios



3VN4010BA
Blanco
• Home Connect
• Programa 1 hora
525 €

Integrables 45 cm ancho



3VT5330DA
Panel acero inoxidable
• Puerta deslizante
• Tercera bandeja
• Home Connect
• Programa 1 hora
785 €

10 servicios



3VT4030NA
Panel negro
• Home Connect
• Programa 1 hora
605 €

9 servicios



3VT4010NA
Panel negro
• Home Connect
• Programa 1 hora
549 €

Compacto libre instalación



3VK311BC
Blanco
415 €

6 servicios

Combinados XXL NoFrost ExtraFresh Comfort



3KFD778AI
Cristal gris antracita
• Cajón ExtraFresh Comfort
1.649 €



3KFD778BI
Cristal blanco
• Cajón ExtraFresh Comfort
1.649 €



3KFD778NI
Cristal negro
• Cajón ExtraFresh Comfort
1.649 €

Serie Cristal. 203 x 70 cm

Combinados NoFrost Fresh



3KFE561MI
Acero mate
• Cajón Fresh
759 €



3KFE561WI
Blanco
• Cajón Fresh
659 €



3KFE361MI
Acero mate
• Cajón Fresh
645 €



3KFE361WI
Blanco
• Cajón Fresh
579 €

186 x 60 cm

176 x 60 cm

Combinados NoFrost ExtraFresh



3KFE776XE
Acero inox
• Cajón ExtraFresh
1.255 €



3KFE776WE
Blanco
• Cajón ExtraFresh
1.169 €



3KFC869AI
Cristal gris antracita
• Cajón ExtraFresco
1.719 €



3KFC869BI
Cristal blanco
• Cajón ExtraFresco
1.719 €



3KFC869NI
Cristal negro
• Cajón ExtraFresco
1.719 €



3KFD765AI
Cristal gris antracita
• Cajón ExtraFresh
1.319 €



3KFD765BI
Cristal blanco
• Cajón ExtraFresh
1.319 €



3KFD765NI
Cristal negro
• Cajón ExtraFresh
1.319 €

203 x 70 cm

Serie Cristal. 203 x 60 cm



3KFD565AI
Cristal gris antracita
• Cajón ExtraFresh
1.239 €



3KFD565BI
Cristal blanco
• Cajón ExtraFresh
1.239 €



3KFD565NI
Cristal negro
• Cajón ExtraFresh
1.239 €



3KFD763SI
Acabado grafito
• Cajón ExtraFresh
1.099 €



3KFB864XE
Acero inox
• Cajón ExtraFresco
1.405 €



3KFC868XI
Acero inox
• Home Connect
• Cajón ExtraFresco
1.365 €



3KFC868WI
Blanco
• Cajón ExtraFresco
1.329 €



3KFC867XI
Acero inox
• Cajón ExtraFresco
1.285 €



3KFC867WI
Blanco
• Cajón ExtraFresco
1.239 €

Serie Cristal. 186 x 60 cm

Serie Grafito. 203 x 60 cm

203 x 60 cm



3KFD766XI
Acero inox
• Cajón ExtraFresh
1.119 €



3KFD766WI
Blanco
• Cajón ExtraFresh
1.075 €



3KFE766XE
Acero inox
• Cajón ExtraFresh
999 €



3KFE766WE
Blanco
• Cajón ExtraFresh
899 €



3KFE763XI
Acero inox
• Cajón ExtraFresh
899 €



3KFE763WI
Blanco
• Cajón ExtraFresh
809 €

203 x 60 cm



3KFC664XI
Acero inox
• Cajón ExtraFresh
1.149 €



3KFC664WI
Blanco
• Cajón ExtraFresh
1.065 €



3KFD566XI
Acero inox
• Cajón ExtraFresh
1.075 €



3KFD566WI
Blanco
• Cajón ExtraFresh
999 €



3KFE566XE
Acero inox
• Cajón ExtraFresh
935 €



3KFE566WE
Blanco
• Cajón ExtraFresh
855 €



3KFE563XI
Acero inox
• Cajón ExtraFresh
845 €



3KFE563WI
Blanco
• Cajón ExtraFresh
765 €

186 x 60 cm

Frigoríficos una puerta



3FCE568XE
Acero inox
• Cajón ExtraFresh Comfort
1.035 €

ExtraFresh Comfort.
186 x 60 cm



3FCE563ME
Acero mate
• Cajón ExtraFresh
889 €

ExtraFresh.
186 x 60 cm



3FCE563WE
Blanco
• Cajón ExtraFresh
799 €

Congeladores una puerta NoFrost



3GFE568XE
Acero inox
• Tecnología NoFrost
• Zona DirectAccess
1.035 €

186 x 60 cm



3GFF563ME
Acero mate
• Tecnología NoFrost
• Zona DirectAccess
889 €



3GFF563WE
Blanco
• Tecnología NoFrost
• Zona DirectAccess
799 €

Frigorífico multipuerta XXL NoFrost



3KME592XI
Acero inox
• Cajón ExtraFresco
• Electrónica táctil integrada en el tirador de la puerta
1.845 €

183 x 91 cm

Frigoríficos americanos XXL NoFrost



3FAF494XE
Acero inox
• Electrónica táctil integrada en la puerta
• Dispensador agua, cubitos, hielo picado
1.975 €

179 x 91 cm



3FAF492XE
Acero inox
• Electrónica táctil integrada en la puerta
1.725 €

Frío integrable



3KIF737F
• Tecnología NoFrost en el congelador
• Cajón ExtraFresh Comfort
1.495 €

Combinados 177,5 x 56 cm



3KIE734F
• Tecnología NoFrost en el congelador
• Cajón ExtraFresh
1.215 €



3KIF712F
• Tecnología NoFrost en el congelador
• Cajón Fresh
975 €



3KIF711S
• Cajón Fresh
799 €



3FIE737S
• Frigorífico
• Cajón ExtraFresh Comfort
975 €

Una puerta. Combinación en pareja 177,5 x 56 cm



3GIF737F
• Congelador
• Tecnología NoFrost
1.155 €



3KUF233S
• Frigorífico
669 €

Bajo encimera. Combinación en pareja 82 x 60 cm



3GUF233S
• Congelador
679 €

Vinoteca integrable bajo encimera. Ancho 30 cm



3WUF073B
Negro
• Capacidad: 21 botellas
• Regulación de temperatura
• Electrónica táctil interior
869 €

82 x 30 cm

Hornos Balay

Control Deslizante y función Vapor Plus



3HA5888A6
Cristal gris antracita
• Clase A*
• Home Connect
• Puerta abatible
• Pirólisis/Aqualisis. Ralles Comfort Plus 100% extraibles en 1 altura
• Termosonda
1.205 €



3HA5178A6
Cristal gris antracita
• Clase A*
• Home Connect
• Puerta abatible
• Aqualisis. Ralles Comfort Plus 100% extraibles en 1 altura
1.019 €



3HA5178B6
Cristal blanco
• Clase A*
• Home Connect
• Puerta abatible
• Aqualisis. Ralles Comfort Plus 100% extraibles en 1 altura
1.019 €

Serie Cristal. Función Vapor Plus

Control Deslizante



3HB5888A6
Cristal gris antracita
• Clase A*
• Home Connect
• Puerta abatible
• Pirólisis/Aqualisis. Ralles Comfort Plus 100% extraibles en 1 altura
• Termosonda
825 €



3HB5888B6
Cristal blanco
• Clase A*
• Home Connect
• Puerta abatible
• Pirólisis/Aqualisis. Ralles Comfort Plus 100% extraibles en 1 altura
• Termosonda
825 €



3HB5888N6
Cristal negro
• Clase A*
• Home Connect
• Puerta abatible
• Pirólisis/Aqualisis. Ralles Comfort Plus 100% extraibles en 1 altura
• Termosonda
825 €

Serie Cristal

Multifunción



3HB5000B2
Cristal blanco
• Clase A*
• Puerta abatible
• Gradas cromadas de fácil acceso
435 €



3HB5000N2
Cristal negro
• Clase A*
• Puerta abatible
• Gradas cromadas de fácil acceso
435 €



3HB4000X2
Acero inoxidable
• Clase A*
• Puerta abatible
• Gradas cromadas de fácil acceso
375 €

Serie Cristal

Serie Acero

Avisador paro de cocción



3HB2010X0
Acero inoxidable
• Clase A*
• Puerta abatible
• Gradas cromadas
335 €



3HB2010B0
Blanco
• Clase A*
• Puerta abatible
• Gradas cromadas
319 €

Serie Acero

Control Comfort y función Vapor



3HA5748A2
Cristal gris antracita
• Clase A*
• Puerta abatible
• Pirólisis/Aqualisis. Ralles Comfort Plus 100% extraibles en 1 altura
725 €



3HA5748B2
Cristal blanco
• Clase A*
• Puerta abatible
• Pirólisis/Aqualisis. Ralles Comfort Plus 100% extraibles en 1 altura
725 €



3HA5748N2
Cristal negro
• Clase A*
• Puerta abatible
• Pirólisis/Aqualisis. Ralles Comfort Plus 100% extraibles en 1 altura
725 €



3HA4741X2
Acero inoxidable
• Clase A*
• Puerta abatible
• Pirólisis/Aqualisis. Ralles Comfort 1 altura
659 €



3HA4031X2
Acero inoxidable
• Clase A*
• Puerta abatible
• Aqualisis. Ralles Comfort 1 altura
489 €

Serie Cristal. Función Vapor

Serie Acero. Función Vapor

Control Comfort



3HB4841G2
Grafito
• Clase A*
• Puerta abatible
• Pirólisis/Aqualisis. Ralles Comfort 1 altura
649 €



3HB584CA2
Cristal gris antracita
• Clase A*
• Puerta extraible
• Pirólisis/Aqualisis
765 €



3HB5131B2
Cristal blanco/panel acero
• Clase A*
• Puerta abatible
• Aqualisis. Ralles Comfort 1 altura
469 €

Serie Grafito

Serie Cristal



3HB5158A2
Cristal gris antracita
• Clase A*
• Puerta abatible
• Aqualisis. Ralles Comfort Plus 100% extraibles en 1 altura
549 €



3HB5158B2
Cristal blanco
• Clase A*
• Puerta abatible
• Aqualisis. Ralles Comfort Plus 100% extraibles en 1 altura
549 €



3HB5158N2
Cristal negro
• Clase A*
• Puerta abatible
• Aqualisis. Ralles Comfort Plus 100% extraibles en 1 altura
549 €

Serie Cristal



3HB4841X2
Acero inoxidable
• Clase A*
• Puerta abatible
• Pirólisis/Aqualisis. Ralles Comfort 1 altura
605 €



3HB413CX2
Acero inoxidable
• Clase A*
• Puerta extraible
• Aqualisis
535 €

Serie Acero



3HB413CB2
Blanco
• Clase A*
• Puerta extraible
• Aqualisis
535 €



3HB4131X2
Acero inoxidable
• Clase A*
• Puerta abatible
• Aqualisis. Ralles Comfort 1 altura
435 €



3HB4131B2
Blanco
• Clase A*
• Puerta abatible
• Aqualisis. Ralles Comfort 1 altura
435 €

Serie Acero



3HB4131N2
Negro
• Clase A*
• Puerta abatible
• Aqualisis. Ralles Comfort 1 altura
435 €

Hornos compactos Balay

Compactos con Microondas



3CW5179A2 NUEVO
Cristal gris antracita
• Puerta abatible
• Multifunción + Microondas
• Control Deslizante
• Aqualisis
775 €



3CW5179B2 NUEVO
Cristal blanco
• Puerta abatible
• Multifunción + Microondas
• Control Deslizante
• Aqualisis
775 €



3CW5179N2 NUEVO
Cristal negro
• Puerta abatible
• Multifunción + Microondas
• Control Deslizante
• Aqualisis
775 €

Serie Cristal

Compactos multifunción



3CB5878A6 NUEVO
Cristal gris antracita
• Clase A*
• Home Connect
• Puerta abatible
• Control Deslizante
• Piroñisis/Aqualisis
• Rails Comfort Plus 100% extraíbles en 1 altura
925 €



3CB5878B6 NUEVO
Cristal blanco
• Clase A*
• Home Connect
• Puerta abatible
• Control Deslizante
• Piroñisis/Aqualisis
• Rails Comfort Plus 100% extraíbles en 1 altura
925 €



3CB5878N6 NUEVO
Cristal negro
• Clase A*
• Home Connect
• Puerta abatible
• Control Deslizante
• Piroñisis/Aqualisis
• Rails Comfort Plus 100% extraíbles en 1 altura
925 €

Serie Cristal



3CB5151A2 NUEVO
Cristal gris antracita
• Clase A*
• Puerta abatible
• Control Comfort
• Aqualisis
• Rails Comfort en 1 altura
659 €



3CB5151B2 NUEVO
Cristal blanco
• Clase A*
• Puerta abatible
• Control Comfort
• Aqualisis
• Rails Comfort en 1 altura
659 €



3CB5151N2 NUEVO
Cristal negro
• Clase A*
• Puerta abatible
• Control Comfort
• Aqualisis
• Rails Comfort en 1 altura
659 €



3CB4130X2 NUEVO
Acero inoxidable
• Clase A*
• Puerta abatible
• Control Comfort
• Aqualisis
• Gradas cromadas de fácil acceso
589 €

Serie Cristal

Serie Acero

Microondas Balay

Integrables sin marco



3CG5175N3 NUEVO
Cristal negro
• Electrónico
• Control Deslizante
• Grill 1.200 W
• Aqualisis
385 €



3CG5175A2 NUEVO
Cristal gris antracita
• Electrónico
• Control Deslizante
• Grill 1.200 W
• Aqualisis
385 €



3CG5175B2 NUEVO
Cristal blanco
• Electrónico
• Control Deslizante
• Grill 1.200 W
• Aqualisis
385 €



3CG5175N2 NUEVO
Cristal negro
• Electrónico
• Control Deslizante
• Grill 1.200 W
• Aqualisis
385 €

Serie Cristal. 25 litros



3CG5172A2 NUEVO
Cristal gris antracita
• Electrónico
• Control Deslizante
• Grill 1.000 W
• Aqualisis
315 €



3CG5172B2 NUEVO
Cristal blanco
• Electrónico
• Control Deslizante
• Grill 1.000 W
• Aqualisis
315 €



3CG5172N2 NUEVO
Cristal negro
• Electrónico
• Control Deslizante
• Grill 1.000 W
• Aqualisis
315 €



3CP5002N2 NUEVO
Cristal negro
• Aqualisis
275 €



3CG4172X2 NUEVO
Cristal negro/Acero inox.
• Electrónico
• Control Deslizante
• Grill 1.000 W
• Aqualisis
349 €

Serie Cristal. 20 litros

Serie Acero. 20 litros

Integrables con marco



3CG6142X3 NUEVO
Negro/Acero inox.
• Electrónico
• Grill 1.000 W
• Aqualisis
275 €



3CG6142B3 NUEVO
Blanco/Acero inox.
• Electrónico
• Grill 1.000 W
• Aqualisis
219 €



3CG6112X3 NUEVO
Negro/Acero inox.
• Grill 1.000 W
• Aqualisis
209 €



3CG5142X3 NUEVO
Negro/Acero inox.
• Electrónico
• Grill 1.000 W
• Aqualisis
285 €

Serie Acero. 20 litros

Serie Acero. Ancho especial 50 cm. 20 litros

Libre instalación



3WG3112X2 NUEVO
Negro
• Grill 1.000 W
• Aqualisis
155 €



3WG3112B0 NUEVO
Blanco
• Grill 1.000 W
• Aqualisis
119 €

Serie Acero. 20 litros

Placas inducción Balay

Placa FlexInducción con extractor integrado Ancho 80 cm



75 años
NUEVO

3EB989LU
Biselada negra
1.889 €

Placa:

- Control Deslizante Balay
- Control temperatura aceite
- FlexInducción

Extractor:

- Clase B*
- Potencia máx. extracc.**: 622 m³/h

FlexInducción. Zona gigante 28 cm

Ancho 90 cm



3EB999LV
Biselada negra
• Control placa-campana/Home Connect
• Control Plus
• Control temperatura aceite
• FlexInducción
1.395 €

Zona extra gigante 32 cm



3EB997LU
Biselada negra
• Control Deslizante Balay
• Control temperatura aceite
1.099 €

Ancho 80 y 70 cm



3EB980AV
Biselada gris antracita
• Control placa-campana/Home Connect
• Control Plus
• Control temperatura aceite
• FlexInducción
1.335 €

Ancho 80 cm. FlexInducción Total



3EB989LU
Biselada negra
• Control Deslizante Balay
• Control temperatura aceite
• FlexInducción
855 €

Ancho 80 cm. FlexInducción. Zona gigante 28 cm



3EB985LU
Biselada negra
• Control Deslizante Balay
• Control temperatura aceite
759 €

Ancho 80 cm. Zona gigante 28 cm



3EB977LV
Biselada negra
• Control placa-campana/Home Connect
• Control Plus
• Control temperatura aceite
809 €

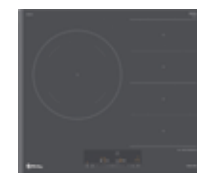
Ancho 70 cm. Zona extra gigante 32 cm

Ancho 60 cm FlexInducción



3EB960AV
Biselada gris antracita
• Control placa-campana/Home Connect
• Control Plus
• Control temperatura aceite
1.075 €

FlexInducción Total



3EB969AU
Biselada gris antracita
• Control Deslizante Balay
• Control temperatura aceite
825 €

FlexInducción. Zona gigante 28 cm



3EB969LU
Biselada negra
• Control Deslizante Balay
• Control temperatura aceite
715 €

Ancho 60 cm



3EB967AU
Biselada gris antracita
• Control Deslizante Balay
• Control temperatura aceite
769 €



3EB967LU
Biselada negra
• Control Deslizante Balay
• Control temperatura aceite
689 €



3EB967FR
Bisel delantero negra
• Control Táctil fácil uso
615 €

Zona extra gigante 32 cm



3EB965BU
Biselada blanca
• Control Deslizante Balay
• Control temperatura aceite
689 €



3EB965AU
Biselada gris antracita
• Control Deslizante Balay
• Control temperatura aceite
689 €



3EB965LU
Biselada negra
• Control Deslizante Balay
• Control temperatura aceite
605 €



3EB965LR
Biselada negra
• Control Táctil fácil uso
559 €



3EB865AQ
Biselada gris antracita
• Control Deslizante Balay
599 €

Zona gigante 28 cm



3EB865FR
Bisel delantero negra
• Control Táctil fácil uso
495 €

Zona gigante 28 cm



3EB865XR
Marco inoxidable negra
• Control Táctil fácil uso
485 €



3EB864FR
Bisel delantero negra
• Control Táctil fácil uso
405 €

Zona 24 cm



3EB861FR
Bisel delantero negra
• Control Táctil fácil uso
445 €

4 zonas

Placas modulares Balay

Línea Profesional



3EB640LQ
Biselada
• Control Deslizante
• 40 cm ancho
1.495 €

Teppan Yaki



3EB939LQ
Biselada
• Control Deslizante
565 €

FlexInducción



3EB930LQ
Biselada
• Control Deslizante
455 €

Inducción



3EB730LQ
Biselada
• Control Deslizante
319 €

Vitrocerámica



3ETG632HB
Biselada
• Control Preciso llama 9 niveles
• Parrillas hierro fundido
• Autoencendido. GasStop
315 €

2 zonas gas



3ETG631HB
Biselada
• Control Preciso llama 9 niveles
• Parrilla hierro fundido
• Autoencendido. GasStop
285 €

Zona Wok

Placas vitrocerámicas Balay

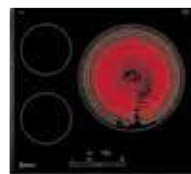
Ancho 80 cm.
Zona 28 cm



3EB785LQ
Biselada
• Control Deslizante Balay
579 €

Zona 28 cm

Ancho 60 cm.
Zona 32 cm



3EB767LQ
Biselada
• Control Deslizante Balay
405 €

Zona 32 cm

Ancho 60 cm



3EB765LQ
Biselada
• Control Deslizante Balay
345 €

Zona 28 cm



3EB715LR
Bisel delantero
• Control Táctil fácil uso
305 €



3EB715XR
Marco inoxidable
• Control Táctil fácil uso
285 €



3EB715ER
Terminación cristal
• Control Táctil fácil uso
275 €



3EB714LR
Bisel delantero
• Control Táctil fácil uso
265 €

Zona 23 cm



3EB721LR
Biselada
• Control Táctil fácil uso
285 €

4 zonas



3EB720LR
Bisel delantero
• Control Táctil fácil uso
265 €



3EB720XR
Marco inoxidable
• Control Táctil fácil uso
249 €

Placas gas Balay

Cristal



3ETG676HB
Butano
• Control Preciso llama 9 niveles
• Parrillas hierro fundido
• Autoencendido. GasStop
525 €

Ancho 75 cm. 5 zonas



3ETG663HB
Butano
• Control Preciso llama 9 niveles
• Parrillas hierro fundido
• Autoencendido. GasStop
395 €

Ancho 60 cm. 3 zonas



3ETG663HN
Gas natural
• Control Preciso llama 9 niveles
• Parrillas hierro fundido
• Autoencendido. GasStop
395 €



3ETG563HB
Butano
• Parrillas hierro fundido
• Autoencendido. GasStop
339 €

NUEVO



3ETG664HB
Butano
• Control Preciso llama 9 niveles
• Parrillas hierro fundido
• Autoencendido. GasStop
415 €

Ancho 60 cm. 4 zonas



3ETG564HB
Butano
• Parrillas hierro fundido
• Autoencendido. GasStop
359 €

NUEVO



3ETG464MB
Butano
• Parrillas esmaltadas
• Autoencendido. GasStop
275 €



3ETG667HB
Butano
• Control Preciso llama 9 niveles
• Parrillas hierro fundido
• Autoencendido. GasStop
505 €

Gas Mixta. Ancho 60 cm. 4 zonas

Acero inoxidable



3ETX576HB
Butano
• Parrillas hierro fundido
• Autoencendido. GasStop
359 €

Ancho 75 cm. 5 zonas



3ETX563HB
Butano
• Parrillas hierro fundido
• Autoencendido. GasStop
239 €

Ancho 60 cm. 3 zonas



3ETX463MB
Butano
• Parrillas esmaltadas
• Autoencendido. GasStop
179 €



3ETX565HB
Butano
• Parrillas hierro fundido
• Autoencendido. GasStop
265 €

Ancho 60 cm. 4 zonas



3ETX464MB
Butano
• Parrillas esmaltadas
• Autoencendido. GasStop
179 €

Menaje Balay

Menaje



3PA0028X
• Paellera Balay
• Base 28 cm.
• Boca 32 cm
65 €

Menaje Balay para placas



HZ390240
• Paellera zona extra gigante de 32 cm
• Base 31 cm.
• Boca 40 cm
95 €



HEZ390250
• Sartén
• Base 28 cm.
• Boca 34 cm
85 €



HEZ390230
• Sartén
• Base 21 cm.
• Boca 26 cm
65 €



HEZ390220
• Sartén
• Base 19 cm.
• Boca 24 cm
59 €



HEZ390210
• Sartén
• Base 15 cm.
• Boca 20 cm
49 €

Menaje para placas con Control de temperatura del aceite



3AB39512
• Plancha Teppan Yaki
• Superficie útil: 38 x 21 cm
229 €

Menaje para placas FlexInducción



3AB39522
• Grill
• Superficie útil: 37 x 17 cm
165 €



HEZ390011
• Fuente de asado
• Superficie útil: 30 x 22 cm
109 €



HEZ390012
• Accesorio rejilla para fuente HEZ390011
49 €

Extractores de techo



- | | | |
|--|---|---|
| <p>3BE296ABC
Cristal blanco</p> <ul style="list-style-type: none"> • Clase B* • Control placa-campana/Home Connect • Potencia máx. extracc.**: 734 m³/h • Iluminación LED <p>1.515 €</p> | <p>3BE296HW
Blanco</p> <ul style="list-style-type: none"> • Clase B* • Control placa-campana/Home Connect • Potencia máx. extracc.**: 734 m³/h • Iluminación LED <p>1.339 €</p> | <p>3BE297RW
Blanco</p> <ul style="list-style-type: none"> • Clase A* • Potencia máx. extracc.**: 798 m³/h • Iluminación LED <p>1.155 €</p> |
|--|---|---|

Diseño extraplano. Ancho 90 cm

Ancho 90 cm

Decorativas Isla



- | | | | | |
|---|---|--|--|---|
| <p>3BI998HGC
Cristal gris antracita</p> <ul style="list-style-type: none"> • Clase A+* • Potencia máx. extracc.**: 867 m³/h • Iluminación LED <p>925 €</p> | <p>3BI998HBC
Cristal blanco</p> <ul style="list-style-type: none"> • Clase A+* • Potencia máx. extracc.**: 867 m³/h • Iluminación LED <p>925 €</p> | <p>3BI998HNC
Cristal negro</p> <ul style="list-style-type: none"> • Clase A+* • Potencia máx. extracc.**: 867 m³/h • Iluminación LED <p>925 €</p> | <p>3BI998GX
Acero inoxidable</p> <ul style="list-style-type: none"> • Clase A+* • Potencia máx. extracc.**: 867 m³/h • Iluminación LED <p>865 €</p> | <p>3BI997GX
Acero inoxidable</p> <ul style="list-style-type: none"> • Clase B* • Potencia máx. extracc.**: 754 m³/h • Iluminación LED <p>725 €</p> |
|---|---|--|--|---|

Diseño rectangular. Ancho 90 cm

Decorativas pared. Serie Cristal



- | | | | | | |
|---|---|--|--|--|---|
| <p>3BC497GG
Cristal gris antracita</p> <ul style="list-style-type: none"> • Clase A* • Potencia máx. extracc.**: 739 m³/h • Iluminación LED <p>975 €</p> | <p>3BC497GB
Cristal blanco</p> <ul style="list-style-type: none"> • Clase A* • Potencia máx. extracc.**: 739 m³/h • Iluminación LED <p>975 €</p> | <p>3BC497GN
Cristal negro</p> <ul style="list-style-type: none"> • Clase A* • Potencia máx. extracc.**: 739 m³/h • Iluminación LED <p>975 €</p> | <p>3BC598GG
Cristal gris antracita</p> <ul style="list-style-type: none"> • Clase A+* • Potencia máx. extracc.**: 828 m³/h • Iluminación LED <p>975 €</p> | <p>3BC598GB
Cristal blanco</p> <ul style="list-style-type: none"> • Clase A+* • Potencia máx. extracc.**: 828 m³/h • Iluminación LED <p>975 €</p> | <p>3BC598GN
Cristal negro</p> <ul style="list-style-type: none"> • Clase A+* • Potencia máx. extracc.**: 828 m³/h • Iluminación LED <p>975 €</p> |
|---|---|--|--|--|---|

Diseño vertical. Ancho 90 cm

Diseño inclinado. Ancho 90 cm



- | | | | | | |
|--|---|---|--|--|---|
| <p>3BC598ANC
Cristal negro</p> <ul style="list-style-type: none"> • Clase A+* • Control placa-campana/Home Connect • Potencia máx. extracc.**: 836 m³/h • Iluminación LED <p>889 €</p> | <p>3BC587GG
Cristal gris antracita</p> <ul style="list-style-type: none"> • Clase B* • Potencia máx. extracc.**: 700 m³/h • Iluminación LED <p>675 €</p> | <p>3BC587GB
Cristal blanco</p> <ul style="list-style-type: none"> • Clase B* • Potencia máx. extracc.**: 700 m³/h • Iluminación LED <p>675 €</p> | <p>3BC587GN
Cristal negro</p> <ul style="list-style-type: none"> • Clase B* • Potencia máx. extracc.**: 700 m³/h • Iluminación LED <p>675 €</p> | <p>3BC586GN
Cristal negro</p> <ul style="list-style-type: none"> • Clase B* • Potencia máx. extracc.**: 669 m³/h • Iluminación LED <p>559 €</p> | <p>3BC585GB
Cristal blanco</p> <ul style="list-style-type: none"> • Clase C* • Potencia máx. extracc.**: 629 m³/h • Iluminación LED <p>495 €</p> |
|--|---|---|--|--|---|

Diseño inclinado. Ancho 80 cm



- | | | | | | |
|---|---|--|--|---|--|
| <p>3BC567GG
Cristal gris antracita</p> <ul style="list-style-type: none"> • Clase B* • Potencia máx. extracc.**: 700 m³/h • Iluminación LED <p>619 €</p> | <p>3BC567GB
Cristal blanco</p> <ul style="list-style-type: none"> • Clase B* • Potencia máx. extracc.**: 700 m³/h • Iluminación LED <p>619 €</p> | <p>3BC567GN
Cristal negro</p> <ul style="list-style-type: none"> • Clase B* • Potencia máx. extracc.**: 700 m³/h • Iluminación LED <p>619 €</p> | <p>3BC566GN
Cristal negro</p> <ul style="list-style-type: none"> • Clase B* • Potencia máx. extracc.**: 669 m³/h • Iluminación LED <p>509 €</p> | <p>3BC565GB
Cristal blanco</p> <ul style="list-style-type: none"> • Clase C* • Potencia máx. extracc.**: 593 m³/h • Iluminación LED <p>439 €</p> | <p>3BC565GN
Cristal negro</p> <ul style="list-style-type: none"> • Clase C* • Potencia máx. extracc.**: 593 m³/h • Iluminación LED <p>439 €</p> |
|---|---|--|--|---|--|

Diseño inclinado. Ancho 60 cm



- | | | | |
|---|---|---|--|
| <p>3BC998AXD
Acero tras cristal</p> <ul style="list-style-type: none"> • Clase A+* • Control placa-campana/Home Connect • Potencia máx. extracc.**: 843 m³/h • Iluminación LED <p>755 €</p> | <p>3BC998HGC
Cristal gris antracita</p> <ul style="list-style-type: none"> • Clase A+* • Potencia máx. extracc.**: 843 m³/h • Iluminación LED <p>605 €</p> | <p>3BC998HBC
Cristal blanco</p> <ul style="list-style-type: none"> • Clase A+* • Potencia máx. extracc.**: 843 m³/h • Iluminación LED <p>605 €</p> | <p>3BC998HNC
Cristal negro</p> <ul style="list-style-type: none"> • Clase A+* • Potencia máx. extracc.**: 843 m³/h • Iluminación LED <p>605 €</p> |
|---|---|---|--|

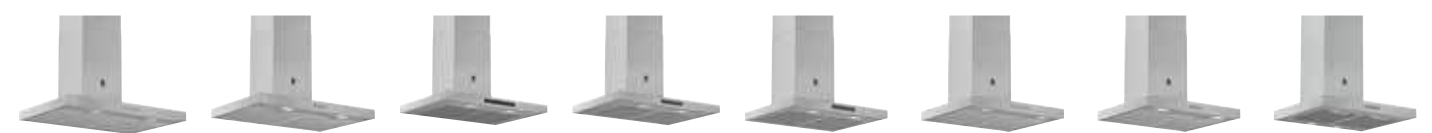
Diseño rectangular. Ancho 90 cm

Decorativas pared. Diseño rectangular



- | | | | | |
|--|--|---|---|---|
| <p>3BC998HX
Acero inoxidable</p> <ul style="list-style-type: none"> • Clase A+* • Potencia máx. extracc.**: 843 m³/h • Iluminación LED <p>589 €</p> | <p>3BC997GX
Acero inoxidable</p> <ul style="list-style-type: none"> • Clase A+* • Potencia máx. extracc.**: 721 m³/h • Iluminación LED <p>499 €</p> | <p>3BC097EX
Acero inoxidable</p> <ul style="list-style-type: none"> • Clase B* • Potencia máx. extracc.**: 756 m³/h • Iluminación LED <p>359 €</p> | <p>3BC096MX
Acero inoxidable</p> <ul style="list-style-type: none"> • Clase B* • Potencia máx. extracc.**: 619 m³/h • Iluminación LED <p>319 €</p> | <p>3BC095MX
Acero inoxidable</p> <ul style="list-style-type: none"> • Clase D* • Potencia máx. extracc.**: 527 m³/h • Iluminación LED <p>259 €</p> |
|--|--|---|---|---|

Ancho 90 cm



- | | | | | |
|---|---|--|--|--|
| <p>3BC077EX
Acero inoxidable</p> <ul style="list-style-type: none"> • Clase B* • Potencia máx. extracc.**: 756 m³/h • Iluminación LED <p>345 €</p> | <p>3BC076MX
Acero inoxidable</p> <ul style="list-style-type: none"> • Clase B* • Potencia máx. extracc.**: 619 m³/h • Iluminación LED <p>305 €</p> | <p>3BC978HX
Acero inox.</p> <ul style="list-style-type: none"> • Clase A* • Potencia máx. extracc.**: 732 m³/h • Iluminación LED <p>549 €</p> | <p>3BC977GX
Acero inox.</p> <ul style="list-style-type: none"> • Clase A* • Potencia máx. extracc.**: 671 m³/h • Iluminación LED <p>469 €</p> | <p>3BC967GX
Acero inox.</p> <ul style="list-style-type: none"> • Clase A* • Potencia máx. extracc.**: 671 m³/h • Iluminación LED <p>445 €</p> |
|---|---|--|--|--|

Ancho 75 cm

Ancho 70 cm

Ancho 60 cm

- | | | |
|--|--|--|
| <p>3BC067EX
Acero inox.</p> <ul style="list-style-type: none"> • Clase B* • Potencia máx. extracc.**: 762 m³/h • Iluminación LED <p>325 €</p> | <p>3BC066MX
Acero inox.</p> <ul style="list-style-type: none"> • Clase B* • Potencia máx. extracc.**: 621 m³/h • Iluminación LED <p>285 €</p> | <p>3BC065MX
Acero inox.</p> <ul style="list-style-type: none"> • Clase C* • Potencia máx. extracc.**: 525 m³/h • Iluminación LED <p>219 €</p> |
|--|--|--|

Decorativas pared. Diseño piramidal



3BC697EX
Acero inoxidable
• Clase B*
• Potencia máx. extracc.**: 782 m³/h
• Iluminación LED
399 €

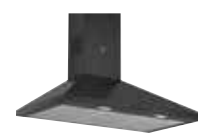
Ancho 90 cm



3BC696MX
Acero inoxidable
• Clase A*
• Potencia máx. extracc.**: 626 m³/h
• Iluminación LED
265 €



3BC696MB
Blanco
• Clase A*
• Potencia máx. extracc.**: 626 m³/h
• Iluminación LED
259 €



3BC696MN
Negro
• Clase A*
• Potencia máx. extracc.**: 626 m³/h
• Iluminación LED
259 €



3BC693MX
Acero inoxidable
• Clase D*
• Potencia máx. extracc.**: 380 m³/h
• Iluminación LED
219 €



3BC677EX
Acero inoxidable
• Clase B*
• Potencia máx. extracc.**: 782 m³/h
• Iluminación LED
369 €

Ancho 75 cm



3BC676MX
Acero inoxidable
• Clase A*
• Potencia máx. extracc.**: 626 m³/h
• Iluminación LED
249 €



3BC666MX
Acero inoxidable
• Clase A*
• Potencia máx. extracc.**: 597 m³/h
• Iluminación LED
219 €

Ancho 60 cm



3BC666MB
Blanco
• Clase A*
• Potencia máx. extracc.**: 597 m³/h
• Iluminación LED
219 €



3BC663MX
Acero inoxidable
• Clase D*
• Potencia máx. extracc.**: 380 m³/h
• Iluminación LED
179 €

Telescópicas



3BT267MX
Acero inoxidable
• Clase A*
• Potencia máx. extracc.**: 728 m³/h
• Iluminación LED
415 €

Ancho 60 cm



3BT294MX
Acero inoxidable
• Clase C*
• Potencia máx. extracc.**: 383 m³/h
• Iluminación LED
305 €

Ancho 90 cm



3BT264MX
Acero inoxidable
• Clase B*
• Potencia máx. extracc.**: 387 m³/h
• Iluminación LED
229 €

Ancho 60 cm



3BT263MX
Acero inoxidable
• Clase D*
• Potencia máx. extracc.**: 360 m³/h
• Iluminación LED
159 €

Ancho 60 cm



3BT263MB
Blanco
• Clase D*
• Potencia máx. extracc.**: 360 m³/h
• Iluminación LED
159 €



3BT263MN
Negro
• Clase D*
• Potencia máx. extracc.**: 360 m³/h
• Iluminación LED
159 €



3BT262MX
Acero inoxidable
• Clase D*
• Potencia máx. extracc.**: 304 m³/h
• Iluminación LED
119 €



3BT262MB
Blanco
• Clase D*
• Potencia máx. extracc.**: 304 m³/h
• Iluminación LED
119 €

Campanas decorativas integrables



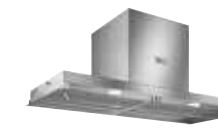
3BD997GN
Negro
• Clase B*
• Potencia máx. extracc.**: 749 m³/h
• Iluminación LED
595 €

Ancho 90 cm



3BD967GN
Negro
• Clase B*
• Potencia máx. extracc.**: 749 m³/h
• Iluminación LED
535 €

Ancho 60 cm



3BD896MX
Acero inoxidable
• Clase A*
• Potencia máx. extracc.**: 620 m³/h
• Iluminación LED
495 €

Ancho 90 cm



3BD866MX
Acero inoxidable
• Clase A*
• Potencia máx. extracc.**: 620 m³/h
• Iluminación LED
415 €

Ancho 60 cm

Módulos de integración



3BF859XP
Acero inoxidable
• Clase C*
• Ancho: 86 cm
• Potencia máx. extracc.**: 790 m³/h
• Iluminación LED
495 €



3BF277EX
Acero inoxidable
• Clase C*
• Ancho: 70 cm
• Potencia máx. extracc.**: 730 m³/h
• Iluminación LED
435 €



3BF267EX
Acero inoxidable
• Clase C*
• Ancho: 52 cm
• Potencia máx. extracc.**: 695 m³/h
• Iluminación LED
375 €



3BF276NX
Gris metalizado
• Clase C*
• Ancho: 73 cm
• Potencia máx. extracc.**: 638 m³/h
• Iluminación LED
289 €



3BF266NX
Gris metalizado
• Clase C*
• Ancho: 53 cm
• Potencia máx. extracc.**: 618 m³/h
• Iluminación LED
259 €



3BF263NX
Gris metalizado
• Clase D*
• Ancho: 53 cm
• Potencia máx. extracc.**: 300 m³/h
• Iluminación LED
159 €

Convencionales



3BH263MX
Acero inoxidable
• Clase D*
• Potencia máx. extracc.**: 350 m³/h
• Iluminación LED
195 €

Ancho 60 cm



3BH263MB
Blanco
• Clase D*
• Potencia máx. extracc.**: 350 m³/h
• Iluminación LED
165 €



3BH262MXX
Acero inoxidable
• Clase D*
• Potencia máx. extracc.**: 250 m³/h
• Iluminación LED
155 €



3BH262MBX
Blanco
• Clase D*
• Potencia máx. extracc.**: 250 m³/h
• Iluminación LED
109 €



LAVADO

- Lavadoras con Auto**Dosificación**
- Lavadoras
- Lavadoras-secadoras
- Lavadoras integrables
- Lavadoras-secadoras integrables



Nuevas lavadoras Balay con AutoDosificación

Llevamos más de 60 años fabricando lavadoras de calidad para hacer la vida más cómoda, así que era de esperar que desarrolláramos prestaciones tan increíbles como esta: lavadoras con **AutoDosificación** Balay, con las que se consigue un **ahorro constante de agua y detergente** en cada lavado, además del **máximo cuidado** de la ropa y la piel.



La nueva lavadora de la **Serie 75 aniversario Balay** cuenta con **AutoDosificación** y con un diseño espectacular gracias a su panel de mandos superintuitivo en color negro, además de un logo retro especial Balay que combina con el resto de electrodomésticos de la Serie 75 aniversario Balay.



Comodidad a grandes dosis



En una lavadora Balay con **AutoDosificación** cabe 1 litro de detergente, medio litro de suavizante y una cantidad enorme de comodidad. La comodidad de llenar el cajetín una vez y no tener que volver a hacerlo durante **más de 1 mes***.

Además, con el programa **Automático** la lavadora ajusta los parámetros de lavado automáticamente en función de la cantidad de ropa, tipo de tejido y grado de suciedad de las prendas. **¡Solo hay que pulsar la tecla de Inicio y listo!**

Y cuando hay que utilizar un detergente en polvo o específico para prendas delicadas u oscuras, se puede dosificar manualmente en un compartimento especial del cajetín.

Cuidado: máximo respeto por la colada y la piel

Al usar solo la cantidad justa de detergente y suavizante, no quedan residuos de productos químicos en la ropa, por lo que se evita el riesgo de alergias, **cuidando al máximo de la piel**.

Además, como el número de aclarados se reduce, el desgaste de la ropa es menor, **y los tejidos permanecen impecables** durante más tiempo.

Ahorro de agua, detergente y trabajo!

Cuando se echa el detergente manualmente, se suele poner más del necesario. Sin embargo, la **AutoDosificación** emplea la cantidad justa de detergente en cada lavado, por lo que no se genera exceso de espuma y se reduce el número de aclarados, consiguiendo **ahorrar agua y detergente** colada tras colada.

Ahorra
hasta un
38%** de
detergente

Para una **AutoDosificación** más precisa, recomendamos ajustar la dosis exacta en mililitros en función del detergente usado, así como de la dureza del agua de la zona.



*Consumo medio de detergente basado en una estimación de 4 ciclos de lavado a la semana con una carga media de 4-5 kg y unas dosis de 55 ml de detergente y 30 ml de suavizante.
Ahorro medio de detergente líquido al comparar la tecnología de **AutoDosificación con una dosificación manual. Estudio realizado por International Journal of Consumer Studies 38 (2014), 265 f, basado en los hábitos de consumo de ciudadanos de la Unión Europea.

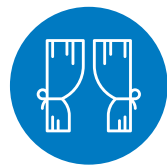
Nuevas lavadoras Balay

El motor **ExtraSilencio** de las lavadoras optimiza el consumo energético y permite obtener un importante ahorro económico. Además, las lavadoras **ExtraSilencio** tienen un reducido nivel de ruido para poder disfrutar de ellas con total tranquilidad. Y su capacidad de carga se adapta a todas las necesidades, permitiendo lavar desde 7 hasta 9 kilos de ropa, para tener la colada lista de una sola vez.

Una gran lavadora y no solo en capacidad

Las lavadoras **ExtraSilencio** mejoran por fuera y por dentro, con una capacidad de hasta 9 kilos de ropa. Se pueden lavar más de 40 camisas en una sola colada o incluso prendas grandes como edredones, cortinas, mantas, etc. Más cantidad de ropa en una sola colada, para lograr un mayor ahorro de tiempo.

9kg
ropa



Nuevo diseño Balay

La gama de lavadoras Balay presenta un **nuevo diseño** más moderno que combina a la perfección con el resto de elementos de la cocina o de la zona de lavado. Los nuevos paneles frontales incluyen displays LED táctiles de gran tamaño muy intuitivos y cómodos de utilizar, y **combinan perfectamente con la gama de secadoras Balay**.

Para instalación bajo encimera de las lavadoras con este diseño, se requiere una altura mínima de 85 cm. Para nichos inferiores a esta medida. Balay también cuenta con varios modelos con tapa desmontable que permiten instalar la lavadora en nichos de alto 82 cm o más, para adaptarse así a cualquier cocina.

Menor consumo energético



Todas las lavadoras Balay con 9 kg de capacidad cuentan con la mejor clasificación energética: la A*.



Los motores de las lavadoras **ExtraSilencio** reducen el consumo energético en toda la gama, tanto en 7 kg, como en 8 y 9 kg.

Gracias a su motor eficiente, con tecnología Inverter, y a la eliminación de las escobillas de grafito del motor, se reduce el desgaste, se evitan pérdidas de calor y se aumenta su vida útil.

AquaControl Plus: mínimo consumo de agua

Gracias a la tecnología AquaControl Plus, se ahorra gran cantidad de agua en las coladas con poca carga, ya que la lavadora calcula y ajusta la cantidad de agua exacta que es necesaria. Así, por ejemplo, para un lavado de 2,5 kg se utilizaría la mitad de agua que para un lavado con carga completa. De este modo, se alcanza una relación completamente lineal entre carga y consumo, obteniendo los mejores resultados de consumo de agua. Esto es posible gracias a:

1. **Control exacto de la cantidad de agua** necesaria para el lavado, que dependerá de cada programa y del tipo de tejido.
2. **El consumo de agua se adapta** según el programa elegido.
3. **Rápida distribución** del agua en el tambor.
4. La lavadora **detecta con gran precisión la carga de ropa**, ajustando todos los parámetros de lavado, adaptando el consumo de agua según la cantidad de carga, todo ello gracias a la medición que se realiza tras pulsar el botón Inicio y antes de la entrada de agua en el tambor.

*Dentro del rango de A a G. Información de etiquetado energético según el Reglamento (UE) nº 2017/1369 del Parlamento Europeo y del Consejo y el Reglamento Delegado (UE) nº 2019/2014 de la Comisión. Para más información, consultar las tablas de información técnica o www.balay.es

Sensor de desequilibrios 3G

Este sensor corrige el posible descentramiento producido por una incorrecta distribución de la carga en el tambor, garantizando las revoluciones adecuadas para el centrifugado y reduciendo las vibraciones y el nivel de ruido.



10 años de garantía

Balay ofrece una **garantía total de 10 años** en los motores de la mayoría de los modelos **ExtraSilencio**.

Garantía total: incluye también desplazamiento, piezas y mano de obra.



Ssshhhh... Está centrifugando

El nombre de las lavadoras **ExtraSilencio** es revelador. La combinación del motor, los paneles antivibración y el Sensor 3G, ha logrado reducir la potencia sonora de forma importante, alcanzándose una clase de **potencia sonora A** en casi toda la gama.

Doble entrada de agua bitérmica

Permite conectar la lavadora a la toma de agua caliente directamente y así ahorrar energía.



Programas Balay

- **Automático:** programa exclusivo de las lavadoras con Auto**Dosificación** para tejidos resistentes. Detecta automáticamente el grado de suciedad y el tipo de tejido, adaptando la dosificación de detergente y las revoluciones. Lava a 35-40°C hasta 6 kg de ropa.
- **Automático delicado:** programa exclusivo de las lavadoras con Auto**Dosificación** para tejidos delicados. Detecta automáticamente el grado de suciedad y el tipo de tejido, adaptando la dosificación de detergente y las revoluciones. Lava a 25-30°C hasta 3,5 kg de ropa.
- **Súper rápido 15/30 min:** para 2/3,5 kg de prendas con un ligero grado de suciedad. En un solo programa se puede elegir la opción de 30 min o 15, pulsando la función Más rápido.
- **Rápido/Mix:** adecuado para lavar a 40°C una carga mixta de prendas de algodón y tejidos sintéticos de hasta 4 kg.
- **Camisas:** hasta 2 kg de camisas con un centrifugado a bajas revoluciones para evitar arrugas.
- **Delicados:** para lavar hasta 2 kg de prendas muy delicadas de seda, satén, etc., que se puedan lavar a máquina.
- **Higiene:** mantiene la temperatura constante durante todo el lavado y aclara con un alto nivel de agua, eliminando el 99,99%* de gérmenes y bacterias sin necesidad de utilizar aditivos desinfectantes. Indicado para las pieles más sensibles, como incluso las de los bebés.
- **Microfibras/Sport:** ideal para prendas deportivas. Aumenta la temperatura para maximizar la higiene y realiza un centrifugado especial.
- **Ropa impermeable:** para lavar tejidos de exterior con tecnología de membrana y acabado hidrófugo. Adecuado para emplear un producto impermeabilizador apto para lavadora.
- **Ropa oscura:** perfecto para el lavado de tejidos oscuros de algodón, pantalones vaqueros o tejidos sintéticos.
- **Edredones:** permite lavar tanto rellenos de plumas como de microfibras, con una carga máxima recomendada de 2 y 2,5 kg, respectivamente.
- **Nocturno:** adecuado para lavar prendas de algodón, lino, sintéticos y tejidos mixtos por la noche sin hacer ruido. La señal acústica que indica el fin del programa se desactiva y se preselecciona una velocidad reducida del centrifugado final.
- **Limpieza del tambor:** para el correcto mantenimiento de la lavadora. En vacío y con agua a 90°C limpia la cubeta, el tambor y las tuberías de la máquina. Perfecto también para la eliminación de olores y puesta a punto tras largos periodos en desuso de la lavadora.

Funciones Balay

¿Prendas olvidadas? Pausa+carga



Se acabaron los olvidos: nuestras lavadoras Extra**Silencio** permiten añadir prendas olvidadas de cualquier tamaño durante el lavado.

Pretratar tejidos

- **Prelavado:** un lavado previo rápido de 20 minutos antes de iniciarse el programa de lavado seleccionado. Ideal para prendas con un alto grado de suciedad.
- **Remojado:** el tambor de la lavadora se mueve lentamente simulando un lavado a mano. Ayuda a eliminar la suciedad más complicada, la reblandece en agua para que luego sea más fácil eliminarla con el programa de lavado seleccionado. Durante los 15 minutos siguientes tras la finalización de esta función, se pueden añadir otras prendas que no han necesitado ser pretratadas, y a continuación, se inicia automáticamente el programa de lavado principal.

Tratamiento antimanchas

En combinación con un programa de lavado, ayuda a eliminar manchas específicas como las de vino o aceite. Así, se evita tener que pretratar las manchas, ahorrando tiempo.

Más rápido

Las lavadoras Balay **permiten reducir el tiempo** de lavado a **más de la mitad** en la mayoría de los programas. Válido para la mitad de carga del programa seleccionado.

Menos Plancha

El proceso especial de centrifugado con ahuecado de las prendas en la fase final, junto con un bajo número de revoluciones, hacen que se **reduzca considerablemente la producción de arrugas en las prendas.**

Programación diferida

Permite elegir cuándo se quiere tener la ropa lavada con **hasta 24 horas de antelación.** La lavadora se pone en marcha automáticamente para ajustarse a la hora de finalización programada. Así, se consigue un importante **ahorro de energía,** ajustando el funcionamiento de la lavadora a las horas más convenientes para cada hogar.

Control a través del móvil



HomeConnect

El control remoto a través del móvil con la App Home Connect** permite manejar la lavadora desde un dispositivo móvil, recibir avisos y notificaciones o acceder al Inicio fácil, una guía que te ayuda a saber qué programa utilizar.

También es posible programar la lavadora desde el móvil para, por ejemplo, llegar del trabajo y disfrutar de la comodidad de que la colada esté ya lavada. O programarla para que funcione cuando el consumo es menor.

Además, desde la App se puede ajustar la cantidad de detergente y suavizante con un solo dedo.

**Más información en páginas 8 y 9.

*El programa de lavado Higiene a 40 y 60° de las lavadoras Balay cumple con las condiciones recomendadas científicamente para la reducción en un 99,99% de los gérmenes Enterococcus Hirae y Pseudomonas Aeruginosa, según la publicación científica de M. Honisch y otros de 2014 "Impacto del tiempo del ciclo de lavado, la temperatura y la formulación del detergente en la eficacia higiénica del lavado doméstico.", dirigida por la universidad de Rhine-Waal en Alemania.

Lavadoras-secadoras

Las lavadoras-secadoras de Balay facilitan enormemente la tarea de realizar la colada ya que, además de lavar, secan la ropa, ahorrando tiempo y esfuerzo.



Lava y seca 6 kg de ropa de una vez

Permiten lavar y secar hasta 6 kg de ropa sin interrupción, gracias a la opción de seleccionar conjuntamente un programa de lavado más secado.

Condensador autolimpiante

Este sistema utiliza agua para limpiar el condensador, dejándolo libre de pelusas. Así, no hay que limpiarlo manualmente.

Sensores de humedad

Detectan automáticamente cuándo debe terminar el secado en función de la humedad existente. De este modo, se consigue un mayor cuidado de la ropa, finalizando el programa cuando está lista.

Sistema de protección antiarrugas

Si no se extraen las prendas durante los 15 minutos posteriores a la finalización del ciclo de secado, se inicia automáticamente una fase de protección antiarrugas, durante la cual la ropa continuará moviéndose en el interior del tambor durante 30 minutos para evitar que se apelmace y se produzcan arrugas.

Aviso de sobredosificación de detergente



El sistema de Reconocimiento de exceso de espuma avisa cuando se ha producido una sobredosificación de detergente. De esta forma, se podrá reducir la cantidad en el siguiente lavado, ahorrando detergente, agua y tiempo.

Indicador luminoso de limpieza del tambor

Este indicador se encenderá para recordar al usuario que debe proceder a la limpieza del tambor; para ello se recomienda utilizar el programa de lavado de Algodón a 90 °C.

Iluminación LED en el interior del tambor

Gracias a la iluminación LED, que ilumina el interior del tambor, no se quedará ninguna prenda olvidada dentro.



Programas y funciones

Las lavadoras-secadoras de Balay ofrecen un sinfín de posibilidades gracias a sus múltiples programas y funciones. Además de los programas y funciones de siempre, cuentan con otros adicionales que resultan sumamente prácticos:

• Higiene:

Para lograr un resultado higiénico, en una primera fase la ropa en seco se calienta con aire caliente hasta unos 70 °C para acabar con el 99,99%* de gérmenes y bacterias. A continuación, la ropa se enfría y en una segunda fase se realiza un programa de lavado de 60 minutos a baja temperatura, para proteger las prendas y su color. Así, se eliminarán por completo los gérmenes, las bacterias y las manchas.

Si se selecciona la función de secado tras el lavado, no se aplicará la fase de pretratamiento con calor, ya que el proceso de secado es en sí mismo higiénico.

• Mi tiempo:

Selección manual del tiempo de secado deseado. Al seleccionar el programa, se mostrará un tiempo de 20 minutos, pudiéndose ampliar hasta un máximo de 120 minutos de tiempo de secado.

• Vapor:

Gracias a este programa, se eliminan los olores y se reducen las arrugas de las prendas sin necesidad de utilizar un programa de lavado con agua. Ideal para refrescar prendas delicadas

como jerséis de lana, prendas de seda y otro tipo que no precisen ser lavadas frecuentemente, así como para la ropa que no se puede lavar con agua, como un traje de chaqueta. Este programa no utiliza detergente y dura unos 30 minutos, pudiéndose introducir hasta 1 kg de carga.

• Súper rápido 15 min/Lava+seca 60 min:

Permite lavar y, si se desea, secar pequeñas cantidades de prendas de algodón, lino, tejidos sintéticos o mixtos que contengan poca suciedad ahorrando tiempo. Tras el lavado súper rápido de unos 15 minutos, si se selecciona la función de secado, le sigue un proceso de secado de otros 45 minutos aproximadamente. ¡Ropa limpia y seca en solo 60 minutos!

• Función Tratamiento antimanchas: tomate, vino, aceite y chocolate:

Los programas de Algodón, Delicados, Sintéticos, Mix e Higiene pueden combinarse con esta función para eliminar estos tipos de manchas: tomate, vino, aceite y chocolate. Basta con seleccionar el programa y el tipo de mancha en la función Tratamiento antimanchas.

*El programa de lavado Higiene a 40 y 60° de las lavadoras Balay cumple con las condiciones recomendadas científicamente para la reducción en un 99,99% de los gérmenes Enterococcus Hirae y Pseudomonas Aeruginosa, según la publicación científica de M. Honisch y otros de 2014 "Impacto del tiempo del ciclo de lavado, la temperatura y la formulación del detergente en la eficacia higiénica del lavado doméstico.", dirigida por la universidad de Rhine-Waal en Alemania.

Integración Balay

Balay ofrece una amplia gama tanto de lavadoras como de lavadoras-secadoras integrables. Todas ellas incorporan multitud de programas y funciones, así como las mismas prestaciones que cualquier otra lavadora o lavadora-secadora de libre instalación.

Poseen una amplia selección de programas y funciones, como los programas Ropa oscura o Súper rápido 15 min, o la función Pausa+carga, entre otros muchos. Pero cuando se cierra la puerta del mueble desaparecen de la vista, dejando todo el protagonismo al diseño de la cocina.



Instalación: la simplicidad del Sistema Cardan

Este sistema permite regular las patas traseras desde la parte frontal de la lavadora o lavadora-secadora; con esto, la instalación puede realizarse de forma más rápida y sencilla, en cualquier profundidad de zócalo de hasta 60 mm.

Posibilidad de fijación de la puerta del mueble a izquierda o a derecha

Todos los modelos de lavadoras y lavadoras-secadoras integrables permiten que la puerta del mueble pueda fijarse tanto a la izquierda como a la derecha, para una versatilidad total a la hora de realizar la instalación.

Gran capacidad

8 kg

Lavadoras con hasta 8 kg de capacidad
Para coladas con prendas de gran tamaño

Las lavadoras integrables de Balay cuentan con hasta 8 kg de capacidad para poder lavar desde pequeñas cantidades de ropa hasta prendas de dimensiones más grandes.

7/4 kg

Lavadoras-secadoras con 7/4 kg de capacidad de lavado/secado.
Lava y seca 4 kg de ropa de una vez

Las lavadoras-secadoras integrables de Balay permiten lavar hasta 7 kg de prendas y, además, ofrecen la posibilidad de lavar y secar de forma ininterrumpida 4 kg de ropa, gracias a la opción de seleccionar conjuntamente un programa de lavado más secado.

Las mejores prestaciones

Display LED

Todos los modelos incluyen display LED con indicador de carga, tiempo restante y fin diferido hasta 24 horas.

Iluminación LED en el interior del tambor

La iluminación interior LED del tambor es ideal para no olvidar dentro ni una sola prenda.

Sensor de desequilibrios 3G

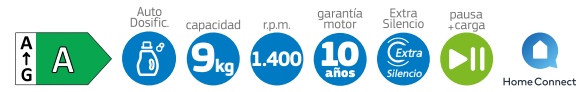
Para corregir la posible distribución irregular de la ropa en el interior del tambor.

AquaControl Plus: mínimo consumo de agua

Sistema que ajusta la entrada de agua en función del nivel de carga.

La lavadora detecta con gran precisión la carga de ropa, ajustando todos los parámetros de lavado, adaptando el consumo de agua según la cantidad de carga.

Lavadora con AutoDosificación. 9 kg



- Auto**Dosificación** de detergente y suavizante.
- Clase de eficiencia energética: **A***.
- Motor **ExtraSilencio** con 10 años de garantía.
- **AquaControl Plus**: ajuste de la entrada de agua en función de la carga para obtener los mejores resultados con el mínimo consumo de agua.
- Capacidad: **9 kg**.
- Selección de centrifugado de 1.400 a 400 r.p.m.** con exclusión de centrifugado final.
- **Función Más rápido**: hasta un **65% menos de tiempo**.
- **Control remoto vía App Home Connect**.
- Display LED táctil de gran tamaño con recomendación de carga.
- Indicación de tiempo restante, estado de programa y fin diferido hasta 24 h.
- Programas especiales: Higiene, Automático, Súper rápido 15/30 min, Rápido/Mix, Ropa de exterior, Limpieza del tambor.
- Programas adicionales disponibles a través de la App Home Connect.
- Funciones: Prelavado, Menos plancha, Selección de temperatura, Reducción de centrifugado.
- **Función Pausa+carga**: apertura de la puerta durante el ciclo de lavado.
- Sistema automático de distribución de ropa: Sensor 3G.
- Aviso de sobredosificación de detergente.
- Tambor Vario**Soft** con palas asimétricas.
- Paneles laterales antivibración.
- Iluminación LED en el interior del tambor.
- Protección múltiple de agua.
- Bloqueo de seguridad para niños.
- Posibilidad de instalación bajo encimera en muebles de altura 85 cm o más.

Disponibilidad: junio 2022

3TS394BH

Blanco

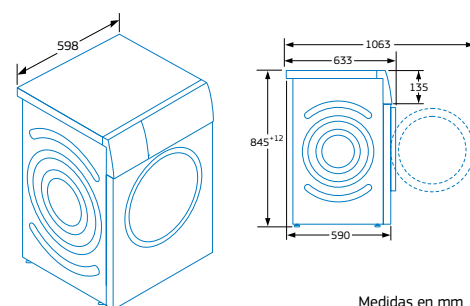
4242006303303

Precio de referencia:

NUEVO

819 €

Modelo: 3TS394BH



Medidas en mm

*Dentro del rango de A a G.
Información de etiquetado energético según el Reglamento (UE) nº 2017/1369 del Parlamento Europeo y del Consejo y el Reglamento Delegado (UE) nº 2019/2014 de la Comisión. Para más información, consultar las tablas de información técnica o www.balay.es
**Valores de centrifugado redondeados.

Lavadora con AutoDosificación. 9 kg



- Serie 75 aniversario Balay.
- Auto**Dosificación** de detergente y suavizante.
- Clase de eficiencia energética: **A***.
- Motor **ExtraSilencio** con 10 años de garantía.
- **AquaControl Plus**: ajuste de la entrada de agua en función de la carga para obtener los mejores resultados con el mínimo consumo de agua.
- Capacidad: **9 kg**.
- Selección de centrifugado de 1.400 a 400 r.p.m.** con exclusión de centrifugado final.
- **Función Más rápido**: hasta un **65% menos de tiempo**.
- Display LED táctil de gran tamaño con recomendación de carga.
- Indicación de tiempo restante, estado de programa y fin diferido hasta 24 h.
- Programas especiales: Higiene, Automático, Automático delicado, Súper rápido 15/30 min, Rápido/Mix, Ropa oscura, Limpieza del tambor.
- Funciones: Prelavado, Menos plancha, Selección de temperatura, Reducción de centrifugado.
- **Función Pausa+carga**: apertura de la puerta durante el ciclo de lavado.
- **Función Tratamiento antimanchas**: elimina hasta 4 tipos específicos de manchas.
- Sistema automático de distribución de ropa: Sensor 3G.
- Tambor Vario**Soft** con palas asimétricas.
- Paneles laterales antivibración.
- Protección múltiple de agua.
- Bloqueo de seguridad para niños.
- Posibilidad de instalación bajo encimera en muebles de altura 85 cm o más.

Disponibilidad: mayo 2022

3TS294BD

Blanco

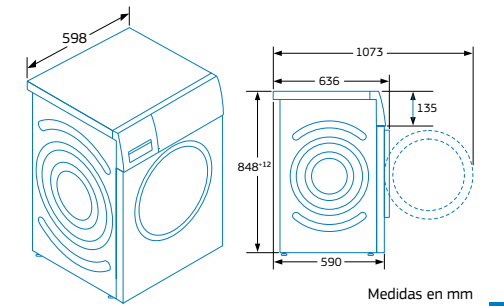
4242006302214

Precio de referencia:

NUEVO

775 €

Modelo: 3TS294BD



Medidas en mm

*Dentro del rango de A a G.
Información de etiquetado energético según el Reglamento (UE) nº 2017/1369 del Parlamento Europeo y del Consejo y el Reglamento Delegado (UE) nº 2019/2014 de la Comisión. Para más información, consultar las tablas de información técnica o www.balay.es
**Valores de centrifugado redondeados.



Lavadoras con AutoDosificación. 9 kg



- AutoDosificación de detergente y suavizante.
- Clase de eficiencia energética: A*.
- Motor ExtraSilencio con 10 años de garantía.
- AquaControl Plus: ajuste de la entrada de agua en función de la carga para obtener los mejores resultados con el mínimo consumo de agua.
- Capacidad: 9 kg.
- Función Más rápido: hasta un 65% menos de tiempo.
- Display LED táctil de gran tamaño con recomendación de carga.
- Indicación de tiempo restante, estado de programa y fin diferido hasta 24 h.
- Programas especiales: Higiene, Automático, Automático delicado, Súper rápido 15/30 min, Rápido/Mix, Ropa oscura, Limpieza del tambor.
- Funciones: Prelavado, Menos plancha, Selección de temperatura, Reducción de centrifugado.
- Función Pausa+carga: apertura de la puerta durante el ciclo de lavado.
- Función Tratamiento antimanchas: elimina hasta 4 tipos específicos de manchas.
- Sistema automático de distribución de ropa: Sensor 3G.
- Tambor VarioSoft con palas asimétricas.
- Paneles laterales antivibración.
- Protección múltiple de agua.
- Bloqueo de seguridad para niños.
- Posibilidad de instalación bajo encimera en muebles de altura 85 cm o más.



3TS494XD
Acero inox. antihuellas
4242006301453
Precio de referencia: 889 €

NUEVO
sustituye a 3TS5994XD



- Selección de centrifugado de 1.400 a 400 r.p.m.** con exclusión de centrifugado final.
- Secadora disponible en acero mate: 3SB490X.

Disponibilidad: mayo 2022



3TS394BD
Blanco
4242006301484
Precio de referencia: 775 €

NUEVO
sustituye a 3TS5994BD



- Selección de centrifugado de 1.400 a 400 r.p.m.** con exclusión de centrifugado final.
- Coordina con las secadoras 3SB391BR y 3SB380B.

Disponibilidad: mayo 2022



3TS493XD
Acero inox. antihuellas
4242006304546
Precio de referencia: 839 €

NUEVO
sustituye a 3TS5993XD



- Selección de centrifugado de 1.200 a 400 r.p.m.** con exclusión de centrifugado final.
- Secadora disponible en acero mate: 3SB490X.

Disponibilidad: junio 2022



3TS392BD
Blanco
4242006304553
Precio de referencia: 725 €

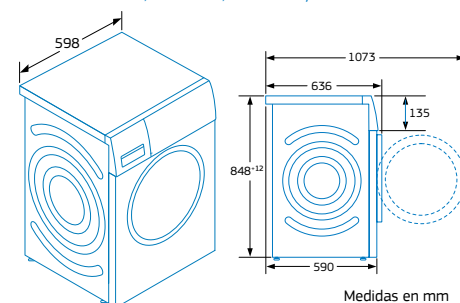
NUEVO
sustituye a 3TS5993BD



- Selección de centrifugado de 1.200 a 400 r.p.m.** con exclusión de centrifugado final.
- Coordina con las secadoras 3SB391BR y 3SB380B.

Disponibilidad: junio 2022

Modelos: 3TS494XD, 3TS394BD, 3TS493XD y 3TS392BD



Medidas en mm

*Dentro del rango de A a G. Información de etiquetado energético según el Reglamento (UE) nº 2017/1369 del Parlamento Europeo y del Consejo y el Reglamento Delegado (UE) nº 2019/2014 de la Comisión. Para más información, consultar las tablas de información técnica o www.balay.es

**Valores de centrifugado redondeados.

Lavadoras libre instalación. 9 kg



- Clase de eficiencia energética A*.
- Motor ExtraSilencio con 10 años de garantía.
- AquaControl Plus: ajuste de la entrada de agua en función de la carga para obtener los mejores resultados con el mínimo consumo de agua.
- Capacidad: 9 kg.
- Función Más rápido: hasta un 65% menos de tiempo.
- Display LED táctil de gran tamaño con recomendación de carga.
- Indicación de tiempo restante, estado de programa y fin diferido hasta 24 h.
- Programas especiales: Higiene, Súper rápido 15/30 min, Rápido/Mix, Microfibras, Edredones sintéticos, Ropa oscura, Limpieza del tambor.
- Funciones: Prelavado, Menos plancha, Selección de temperatura, Reducción de centrifugado.
- Función Pausa+carga: apertura de la puerta durante el ciclo de lavado.
- Función Tratamiento antimanchas: elimina hasta 4 tipos específicos de manchas.
- Funciones especiales para pretratar tejidos:
 - Prelavado: lavado rápido previo adicional para prendas muy sucias.
 - Remojado: para reblandecer manchas rebeldes y facilitar su eliminación posterior.
- Sistema automático de distribución de ropa: Sensor 3G.
- Cubeta de detergente autolimpiante.
- Tambor VarioSoft con palas asimétricas.
- Paneles laterales antivibración.
- Protección múltiple de agua.
- Bloqueo de seguridad para niños.
- Posibilidad de instalación bajo encimera en muebles de altura 85 cm o más.



3TS494X
Acero inox. antihuellas
4242006301460
Precio de referencia: 765 €

NUEVO
sustituye a 3TS5994X



- Selección de centrifugado de 1.400 a 400 r.p.m.** con exclusión de centrifugado final.
- Secadora disponible en acero mate: 3SB490X.

Disponibilidad: mayo 2022



3TS394B
Blanco
4242006301477
Precio de referencia: 659 €

NUEVO
sustituye a 3TS5994B



- Selección de centrifugado de 1.400 a 400 r.p.m.** con exclusión de centrifugado final.
- Doble entrada de agua (bitérmica): caliente y fría.
- Coordina con la secadora 3SB090B.

Disponibilidad: mayo 2022



3TS492X
Acero inox. antihuellas
4242006304720
Precio de referencia: 715 €

NUEVO
sustituye a 3TS5993X



- Selección de centrifugado de 1.200 a 400 r.p.m.** con exclusión de centrifugado final.
- Secadora disponible en acero mate: 3SB490X.

Disponibilidad: mayo 2022



3TS392B
Blanco
4242006304713
Precio de referencia: 605 €

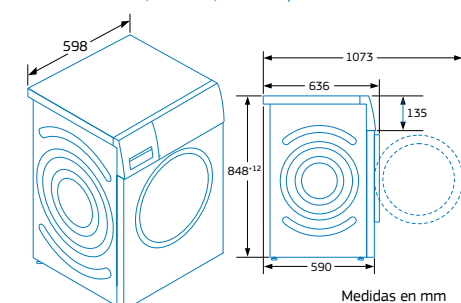
NUEVO
sustituye a 3TS5993B



- Selección de centrifugado de 1.200 a 400 r.p.m.** con exclusión de centrifugado final.
- Coordina con la secadora 3SB090B.

Disponibilidad: mayo 2022

Modelos: 3TS494X, 3TS394B, 3TS492X y 3TS392B



Medidas en mm

*Dentro del rango de A a G. Información de etiquetado energético según el Reglamento (UE) nº 2017/1369 del Parlamento Europeo y del Consejo y el Reglamento Delegado (UE) nº 2019/2014 de la Comisión. Para más información, consultar las tablas de información técnica o www.balay.es

**Valores de centrifugado redondeados.

Lavadoras libre instalación. 9 kg con tapa desmontable



- Clase de eficiencia energética A*.
- Motor ExtraSilencio con 10 años de garantía.
- AquaControl Plus: ajuste de la entrada de agua en función de la carga para obtener los mejores resultados con el mínimo consumo de agua.
- Capacidad: 9 kg.
- Función Más rápido: hasta un 65% menos de tiempo.
- Display LED táctil de gran tamaño con recomendación de carga.
- Indicación de tiempo restante, estado de programa y fin diferido hasta 24 h.
- Programas especiales: Higiene, Súper rápido 15/30 min, Rápido/Mix, Camisas, Ropa impermeable, Ropa oscura, Edredones sintéticos, Limpieza del tambor.
- Funciones: Prelavado, Menos plancha, Selección de temperatura, Reducción de centrifugado.
- Función Pausa+carga: apertura de la puerta durante el ciclo de lavado.
- Sistema automático de distribución de ropa: Sensor 3G.
- Cubeta de detergente autolimpiante.
- Tambor VarioSoft con palas asimétricas.
- Paneles laterales antivibración.
- Protección múltiple de agua.
- Bloqueo de seguridad para niños.
- Posibilidad de instalación bajo encimera en muebles de altura 82 cm o más, con el accesorio WMZ20430 (ver página 58).



3TS995XT
Acero inox. antihuellas
4242006302290
Precio de referencia: 765 €

NUEVO
sustituye a 3TS994XT



- Selección de centrifugado de 1.400 a 400 r.p.m.** con exclusión de centrifugado final.

Disponibilidad: mayo 2022



3TS995BT
Blanco
4242006302283
Precio de referencia: 659 €

NUEVO
sustituye a 3TS994BT



- Selección de centrifugado de 1.400 a 400 r.p.m.** con exclusión de centrifugado final.

Disponibilidad: mayo 2022



3TS993XT
Acero inox. antihuellas
4242006302276
Precio de referencia: 715 €

NUEVO
sustituye a 3TS992XT



- Selección de centrifugado de 1.200 a 400 r.p.m.** con exclusión de centrifugado final.

Disponibilidad: mayo 2022



3TS993BT
Blanco
4242006302269
Precio de referencia: 605 €

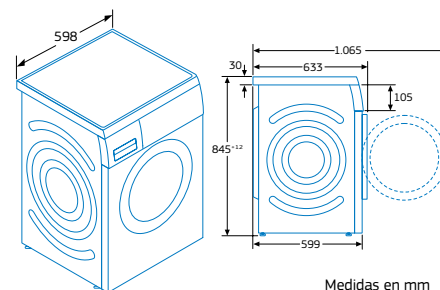
NUEVO
sustituye a 3TS992BT



- Selección de centrifugado de 1.200 a 400 r.p.m.** con exclusión de centrifugado final.

Disponibilidad: mayo 2022

Modelos: 3TS995XT, 3TS995BT, 3TS993XT y 3TS993BT



Medidas en mm

*Dentro del rango de A a G. Información de etiquetado energético según el Reglamento (UE) nº 2017/1369 del Parlamento Europeo y del Consejo y el Reglamento Delegado (UE) nº 2019/2014 de la Comisión. Para más información, consultar las tablas de información técnica o www.balay.es
**Valores de centrifugado redondeados.

Lavadoras libre instalación. 8 kg



- Clase de eficiencia energética C*.
- Motor ExtraSilencio con 10 años de garantía.
- Capacidad: 8 kg.
- Función Más rápido: hasta un 65% menos de tiempo.
- Display LED táctil con recomendación de carga.
- Indicación de tiempo restante, estado de programa y fin diferido hasta 24 h.
- Funciones: Prelavado, Menos plancha, Selección de temperatura, Reducción de centrifugado.
- Función Pausa+carga: apertura de la puerta durante el ciclo de lavado.
- Sistema automático de distribución de ropa: Sensor 3G.
- Cubeta de detergente autolimpiante.
- Paneles laterales antivibración.
- Protección múltiple de agua.
- Bloqueo de seguridad para niños.
- Posibilidad de instalación bajo encimera en muebles de altura 85 cm o más.



3TS884B
Blanco
4242006293710
Precio de referencia: 595 €



- AquaControl Plus: ajuste de la entrada de agua en función de la carga para obtener los mejores resultados con el mínimo consumo de agua.
- Selección de centrifugado de 1.400 a 400 r.p.m.** con exclusión de centrifugado final.
- Programas especiales: Súper rápido 15/30 min, Rápido/mix, Camisas, Ropa impermeable, Ropa oscura, Limpieza del tambor.
- Tambor VarioSoft con palas asimétricas.



3TS983XE
Acero mate
4242006294564
Precio de referencia: 659 €



- Sistema de detección automática de carga en seco.
- Selección de centrifugado de 1.200 a 400 r.p.m.** con exclusión de centrifugado final.
- Programas especiales: Súper rápido 15/30 min, Rápido/mix, Camisas, Antialergias, Microfibras, Ropa oscura, Nocturno.

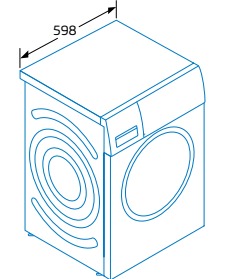


3TS973BE
Blanco
4242006293215
Precio de referencia: 559 €

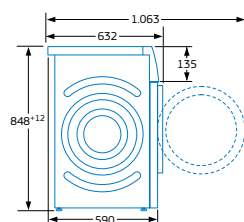


- Sistema de detección automática de carga en seco.
- Selección de centrifugado de 1.200 a 400 r.p.m.** con exclusión de centrifugado final.
- Programas especiales: Súper rápido 15/30 min, Rápido/mix, Camisas, Antialergias, Microfibras, Ropa oscura, Nocturno.
- Coordina con la secadora: 3S580B.

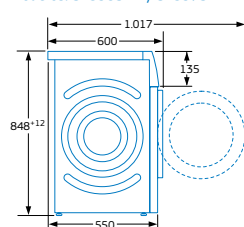
Modelos: 3TS884B, 3TS983XE y 3TS973BE



Modelo: 3TS884B



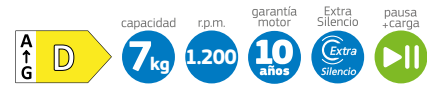
Modelos: 3TS983XE y 3TS973BE



Medidas en mm

*Dentro del rango de A a G. Información de etiquetado energético según el Reglamento (UE) nº 2017/1369 del Parlamento Europeo y del Consejo y el Reglamento Delegado (UE) nº 2019/2014 de la Comisión. Para más información, consultar las tablas de información técnica o www.balay.es
**Valores de centrifugado redondeados.

Lavadoras libre instalación. 7 kg



- Clase de eficiencia energética D*.
- Motor ExtraSilencio con 10 años de garantía.
- Sistema de detección automática de carga en seco.
- Capacidad: 7 kg.
- Función Más rápido: hasta un 65% menos de tiempo.
- Selección de centrifugado de 1.200 a 400 r.p.m.** con exclusión de centrifugado final.
- Display LED.
- Indicación de tiempo restante, estado de programa y fin diferido hasta 24 h.
- Programas especiales: Súper rápido 15/30 min, Rápido/mix, Camisas, Antialergias, Sport/Microfibras, Ropa oscura, Nocturno.
- Funciones: Prelavado, Menos plancha, Aclarado extra, Selección de temperatura, Reducción de centrifugado.
- Función Pausa+carga: apertura de la puerta durante el ciclo de lavado.
- Sistema automático de distribución de ropa: Sensor 3G.
- Cubeta de detergente autolimpiante.
- Paneles laterales antivibración.
- Protección múltiple de agua.
- Bloqueo de seguridad para niños.
- Posibilidad de instalación bajo encimera en muebles de altura 85 cm o más.



3TS972X

Acero mate antihuellas
4242006293635
Precio de referencia: 605 €

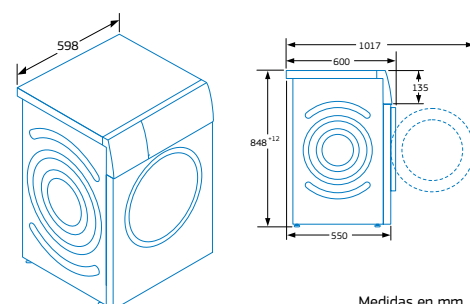


3TS972B

Blanco
4242006293208
Precio de referencia: 499 €

- Coordina con la secadora: 3SB580B.

Modelos: 3TS972X y 3TS972B



Medidas en mm



- Clase de eficiencia energética D*.
- Motor ExtraSilencio.
- Sistema de detección automática de carga en seco.
- Capacidad: 7 kg.
- Selección de centrifugado de 1.000 a 400 r.p.m.** con exclusión de centrifugado final.
- Display LED.
- Indicación de tiempo restante, estado de programa y fin diferido hasta 24 h.
- Programas especiales: Súper rápido 15 min, Rápido/mix.
- Funciones: Aclarado extra, Reducción de centrifugado.
- Función Pausa+carga: apertura de la puerta durante el ciclo de lavado.
- Sistema automático de distribución de ropa: Sensor 3G.
- Cubeta de detergente autolimpiante.
- Paneles laterales antivibración.
- Protección múltiple de agua.
- Bloqueo de seguridad para niños.
- Posibilidad de instalación bajo encimera en muebles de altura 85 cm o más.

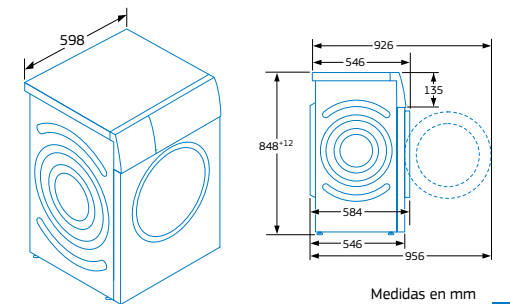
Accesorio opcional

- 00773704 (a través del Servicio al Cliente Balay): tapa de 50,7 cm de profundidad para montaje en columna con una secadora Balay (ver página 58).

3TS771B

Blanco
4242006294465
Precio de referencia: 479 €

Modelo: 3TS771B



Medidas en mm

*Dentro del rango de A a G. Información de etiquetado energético según el Reglamento (UE) nº 2017/1369 del Parlamento Europeo y del Consejo y el Reglamento Delegado (UE) nº 2019/2014 de la Comisión. Para más información, consultar las tablas de información técnica o www.balay.es
**Valores de centrifugado redondeados.

Lavadoras-secadoras libre instalación



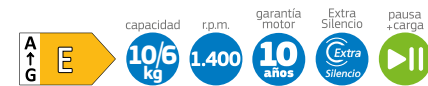
3TW9104B

Blanco

4242006292386

Precio de referencia:

1.095 €



- Clase de eficiencia energética para el ciclo completo E*.
- Clase de eficiencia energética para el ciclo de lavado C*.
- Motor **ExtraSilencio** con 10 años de garantía.
- Condensador autolimpiante.
- **AquaControl Plus**: ajuste de la entrada de agua en función de la carga para obtener los mejores resultados con el mínimo consumo de agua.
- Capacidad de lavado/secado: 10/6 kg.
- Función Más rápido: hasta un 65% menos de tiempo.
- Selección de centrifugado de 1.400 a 400 r.p.m.** con exclusión de centrifugado final.
- Display LED táctil de gran tamaño con recomendación de carga.
- Indicación de tiempo restante, estado de programa y fin diferido hasta 24 h.
- Programas especiales: Higiene, Súper rápido 15 min/Lava+seca 60 min, Mix, Secar intensivo, Secar delicado.
- Posibilidad de lavar y secar de forma ininterrumpida 6 kg de ropa.
- Programa Vapor: elimina los olores y reduce las arrugas.
- Programa Mi tiempo: selección manual del tiempo de secado deseado.
- Funciones: Prelavado, Menos plancha, Selección de temperatura, Reducción de centrifugado.
- Función Pausa+carga: apertura de la puerta durante el ciclo de lavado.
- Función Tratamiento antimanchas: elimina hasta 4 tipos específicos de manchas.
- Sistema automático de distribución de ropa: Sensor 3G.
- Cubeta de detergente autolimpiante.
- Aviso de sobredosificación del detergente.
- Tambor Vario**Soft** con palas asimétricas.
- Paneles laterales antivibración.
- Iluminación LED en el interior del tambor.
- Bloqueo de seguridad para niños.
- Posibilidad de instalación bajo encimera en muebles de altura 85 cm o más.



3TW994B

Blanco

4242006292379

Precio de referencia:

1.035 €



- Clase de eficiencia energética para el ciclo completo E*.
- Clase de eficiencia energética para el ciclo de lavado C*.
- Motor **ExtraSilencio** con 10 años de garantía.
- Condensador autolimpiante.
- **AquaControl Plus**: ajuste de la entrada de agua en función de la carga para obtener los mejores resultados con el mínimo consumo de agua.
- Capacidad de lavado/secado: 9/6 kg.
- Función Más rápido: hasta un 65% menos de tiempo.
- Selección de centrifugado de 1.400 a 400 r.p.m.** con exclusión de centrifugado final.
- Display LED táctil de gran tamaño con recomendación de carga.
- Indicación de tiempo restante, estado de programa y fin diferido hasta 24 h.
- Programas especiales: Higiene, Súper rápido 15 min/Lava+seca 60 min, Mix, Secar intensivo, Secar delicado.
- Posibilidad de lavar y secar de forma ininterrumpida 6 kg de ropa.
- Programa Vapor: elimina los olores y reduce las arrugas.
- Programa Mi tiempo: selección manual del tiempo de secado deseado.
- Funciones: Prelavado, Menos plancha, Selección de temperatura, Reducción de centrifugado.
- Función Pausa+carga: apertura de la puerta durante el ciclo de lavado.
- Función Tratamiento antimanchas: elimina hasta 4 tipos específicos de manchas.
- Sistema automático de distribución de ropa: Sensor 3G.
- Cubeta de detergente autolimpiante.
- Aviso de sobredosificación del detergente.
- Tambor Vario**Soft** con palas asimétricas.
- Paneles laterales antivibración.
- Bloqueo de seguridad para niños.
- Posibilidad de instalación bajo encimera en muebles de altura 85 cm o más.



3TW984B

Blanco

4242006295356

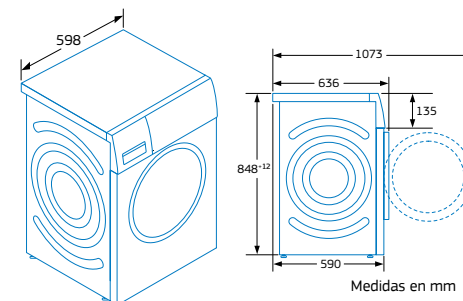
Precio de referencia:

855 €

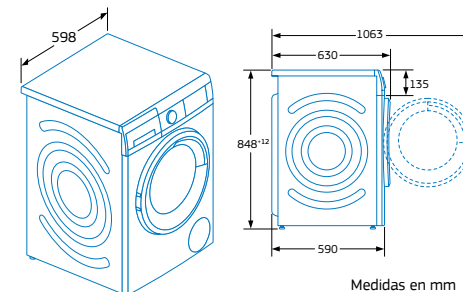


- Clase de eficiencia energética para el ciclo completo E*.
- Clase de eficiencia energética para el ciclo de lavado C*.
- Motor **ExtraSilencio** con 10 años de garantía.
- Condensador autolimpiante.
- **AquaControl Plus**: ajuste de la entrada de agua en función de la carga para obtener los mejores resultados con el mínimo consumo de agua.
- Capacidad de lavado/secado: 8/5 kg.
- Función Más rápido: hasta un 65% menos de tiempo.
- Selección de centrifugado de 1.400 a 400 r.p.m.** con exclusión de centrifugado final.
- Display LED táctil de gran tamaño con recomendación de carga.
- Indicación de tiempo restante, estado de programa y fin diferido hasta 24 h.
- Programas especiales: Súper rápido 15 min/Lava+seca 60 min, Mix, Secar intensivo, Secar delicado.
- Posibilidad de lavar y secar de forma ininterrumpida 5 kg de ropa.
- Programa Vapor: elimina los olores y reduce las arrugas.
- Programa Mi tiempo: selección manual del tiempo de secado deseado.
- Funciones: Prelavado, Menos plancha, Selección de temperatura, Reducción de centrifugado.
- Función Pausa+carga: apertura de la puerta durante el ciclo de lavado.
- Sistema automático de distribución de ropa: Sensor 3G.
- Cubeta de detergente autolimpiante.
- Aviso de sobredosificación del detergente.
- Tambor Vario**Soft** con palas asimétricas.
- Paneles laterales antivibración.
- Bloqueo de seguridad para niños.
- Posibilidad de instalación bajo encimera en muebles de altura 85 cm o más.

Modelos: 3TW9104B y 3TW994B



Modelo: 3TW984B



*Dentro del rango de A a G.
Información de etiquetado energético según el Reglamento (UE) nº 2017/1369 del Parlamento Europeo y del Consejo y el Reglamento Delegado (UE) nº 2019/2014 de la Comisión. Para más información, consultar las tablas de información técnica o www.balay.es
**Valores de centrifugado redondeados.

Lavadoras integrables



- Clase de eficiencia energética C*.
- Motor ExtraSilencio con 10 años de garantía.
- AquaControl Plus: ajuste de la entrada de agua en función de la carga para obtener los mejores resultados con el mínimo consumo de agua.
- Sistema cardan de fácil instalación.
- Función Más rápido: hasta un 65% menos de tiempo.
- Display LED.
- Indicación de tiempo restante, estado de programa y fin diferido hasta 24 h.
- Programas especiales: Súper rápido 15/30 min., Rápido/mix, Camisas.
- Funciones: Reducción de centrifugado.
- Función Pausa+carga: apertura de la puerta durante el ciclo de lavado.
- Sistema automático de distribución de ropa: Sensor 3G.
- Cubeta de detergente autolimpiante.
- Tambor VarioSoft con palas asimétricas.
- Iluminación LED en el interior del tambor.
- Paneles laterales antivibración.
- Protección múltiple de agua.
- Bloqueo de seguridad para niños.
- Posibilidad de fijación de la puerta del mueble a izquierda o derecha.
- Posibilidad de instalación bajo encimera en muebles de altura 82 cm o más.



3T1987B

Blanco
4242006304706
Precio de referencia: 909 €

NUEVO

sustituye a 3T1985B

capacidad r.p.m.
8kg 1.400

- Capacidad: 8 kg.
- Selección de centrifugado de 1.400 a 400 r.p.m.** con exclusión de centrifugado final.

Disponibilidad: mayo 2022



3T1983B

Blanco
4242006304591
Precio de referencia: 855 €

NUEVO

sustituye a 3T1982B

capacidad r.p.m.
8kg 1.200

- Capacidad: 8 kg.
- Selección de centrifugado de 1.200 a 400 r.p.m.** con exclusión de centrifugado final.

Disponibilidad: mayo 2022



3T1979B

Blanco
4242006304584
Precio de referencia: 765 €

NUEVO

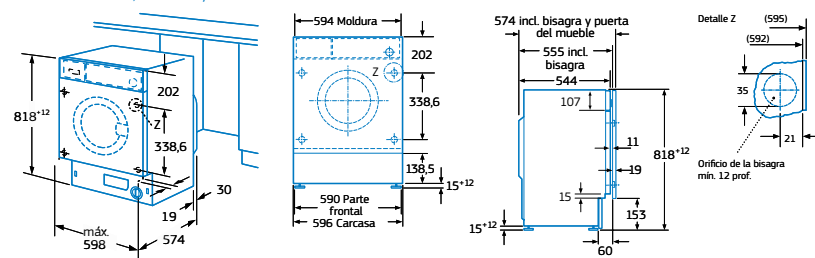
sustituye a 3T1978B

capacidad r.p.m.
7kg 1.200

- Capacidad: 7 kg.
- Selección de centrifugado de 1.200 a 400 r.p.m.** con exclusión de centrifugado final.

Disponibilidad: mayo 2022

Modelos: 3T1987B, 3T1983B y 3T1979B



Lavadoras-secadoras integrables



- Clase de eficiencia energética para el ciclo completo E*.
- Clase de eficiencia energética para el ciclo de lavado E*.
- Capacidad de lavado/secado: 7/4 kg.
- Display LED.
- Indicación de tiempo restante, estado de programa y fin diferido hasta 24 h.
- Posibilidad de lavar y secar de forma ininterrumpida 4 kg de ropa.
- Protección múltiple de agua.
- Bloqueo de seguridad para niños.
- Posibilidad de fijación de puerta mueble a izquierda o a derecha.
- Posibilidad de instalación bajo encimera en muebles de altura 82 cm o más.



3TW774B

Blanco
4242006293857
Precio de referencia: 1.335 €

capacidad r.p.m. fácil instalación
1.400

- Sistema cardan de fácil instalación.
- Selección de centrifugado de 1.400 a 400 r.p.m.** con exclusión de centrifugado final.
- Programas especiales: Camisas, Rápido/mix, Súper rápido 15 min, Retirar pelusas, Nocturno, Microfibras, Secar normal, Secar delicado.
- Funciones: Prelavado, Menos plancha, Selección de temperatura, Reducción de centrifugado, Selección de tiempo de secado, Inicio/pausa, Menú.



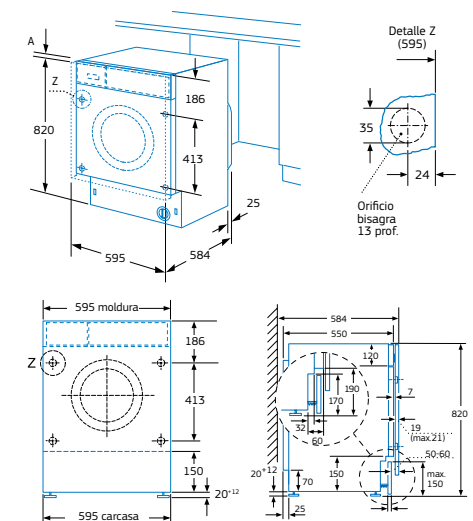
3TW773B

Blanco
4242006293864
Precio de referencia: 1.115 €

capacidad r.p.m.
1.200

- Selección de centrifugado de 1.200 a 600 r.p.m.** con exclusión de centrifugado final.
- Programas especiales: Retirar pelusas, Secar normal, Secar delicado.
- Funciones: Prelavado, Menos plancha, Reducción de centrifugado, Selección de tiempo de secado, Inicio/pausa, Menú.

Modelos: 3TW774B y 3TW773B



*Dentro del rango de A a G. Información de etiquetado energético según el Reglamento (UE) nº 2017/1369 del Parlamento Europeo y del Consejo y el Reglamento Delegado (UE) nº 2019/2014 de la Comisión. Para más información, consultar las tablas de información técnica o www.balay.es
**Valores de centrifugado redondeados.

Accesorios lavadoras

Protector metálico			
Es posible quitar la tapa superior de algunos modelos de lavadoras, de forma que se puedan instalar bajo encimera en muebles de altura 82 cm o más.		WMZ20430 4242002418032	Válido para instalar bajo encimera las lavadoras: 3TS995XT, 3TS995BT, 3TS993XT, 3TS993BT.
Los protectores metálicos sustituyen a la tapa para evitar la entrada de agua o suciedad al interior del aparato.		Precio de referencia: 25 €	
Tapa			
Para instalación en columna con secadora Balay.		00773704 Disponible a través del Servicio al Cliente Balay	Válido para la lavadora 3TS771B.
Tubo prolongador			
Extensión de tubo de entrada de agua fría.		WMZ2381 4242005190720	Válido para todas las lavadoras Balay.
Tubo prolongador de 2,5 m de longitud.		Precio de referencia: 25 €	

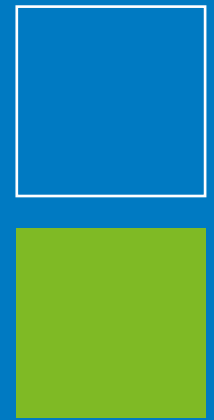
Tipo de lavadoras	Lavadoras libre instalación con AutoDosificación				Lavadoras libre instalación ExtraSilencio		
Modelo/Color	Acero inoxidable antihuellas	Acero mate	Blanco				
	3TS494XD	3TS493XD	3TS494X	3TS492X	3TS995XT		
	3TS394BH	3TS394BD	3TS294BD	3TS392BD	3TS394B	3TS392B	3TS995BT
Etiquetado energético* y otra información técnica							
Clase de eficiencia energética ¹⁾	A	A	A	A	A	A	A
Consumo de energía ²⁾ /agua ³⁾	46/48	46/48	46/48	46/48	46/48	46/48	46/48
Capacidad	9	9	9	9	9	9	9
Duración de programa	3:48	3:48	3:48	3:48	3:48	3:48	3:48
Clase de eficiencia de centrifugado	B	B	B	B	B	B	B
Velocidad máxima de centrifugado ⁵⁾	1.400	1.400	1.400	1.200	1.400	1.200	1.400
Potencia sonora ⁶⁾	71	71	71	71	71	71	71
Clase de eficiencia sonora	A	A	A	A	A	A	A
Prestaciones							
AutoDosificación de detergente y suavizante	•	•	•	•	•	•	•
Home Connect	•	•	•	•	•	•	•
Motor ExtraSilencio/Universal	•/•	•/•	•/•	•/•	•/•	•/•	•/•
Tecnología AquaControl Plus	•	•	•	•	•	•	•
Volumen del tambor	63	63	63	63	63	63	63
Iluminación interior del tambor	•	•	•	•	•	•	•
Diámetro interior ojo de buey	32	32	32	32	32	32	32
Paneles laterales antivibración	•	•	•	•	•	•	•
Máxima programación diferida	24	24	24	24	24	24	24
Indicación de tiempo restante	•	•	•	•	•	•	•
Indicación de estado de programa: acústica/óptica	Display LED táctil	Display LED	Display LED	Display LED	Display LED	Display LED	Display LED
Indicación fin de programa: acústica/óptica	•/•	•/•	•/•	•/•	•/•	•/•	•/•
Indicación de carga recomendada	•	•	•	•	•	•	•
Sistema protección antifugas de agua	Protección múltiple	Protección múltiple	Protección múltiple	Protección múltiple	Protección múltiple	Protección múltiple	Protección múltiple
Aviso sobredosificación detergente	•	•	•	•	•	•	•
Sistema automático de distribución de ropa 3G	•	•	•	•	•	•	•
Reconocimiento de espuma	•	•	•	•	•	•	•
Cubeta detergente autolimpiante	•	•	•	•	•	•	•
Accesorio para detergente líquido	•	•	•	•	•	•	•
Seguro para niños	•	•	•	•	•	•	•
Entrada bitérmica	•	•	•	•	• (3TS394B)	•	•
Programas							
Aclarado/centrifugado adicional	•	•	•	•	•	•	•
Algodón	•	•	•	•	•	•	•
Algodón Intensivo	•	•	•	•	•	•	•
Almohadas	•	•	•	•	•	•	•
Antialergias	•	•	•	•	•	•	•
Automático	•	•	•	•	•	•	•
Automático delicado	•	•	•	•	•	•	•
Camisas	•	•	•	•	•	•	•
Cortinas	•	•	•	•	•	•	•
Delicados	•	•	•	•	•	•	•
Desaguado	•	•	•	•	•	•	•
Eco 40-60	•	•	•	•	•	•	•
Edredones	•	•	•	•	•	•	•
Higiene	•	•	•	•	•	•	•
Lana	•	•	•	•	•	•	•
Lencería	•	•	•	•	•	•	•
Limpieza de tambor	•	•	•	•	•	•	•
Microfibras	•	•	•	•	•	•	•
Nocturno	•	•	•	•	•	•	•
Programas App: 4 antimanchas: vino, hierba, aceite, sangre	•	•	•	•	•	•	•
Rápido/Mix	•	•	•	•	•	•	•
Ropa exterior	•	•	•	•	•	•	•
Ropa impermeable	•	•	•	•	•	•	•
Ropa oscura	•	•	•	•	•	•	•
Sintéticos	•	•	•	•	•	•	•
Súper rápido 15/30 min	•/•	•/•	•/•	•/•	•/•	•/•	•/•
Funciones							
Antimanchas	•	•	•	•	•	•	•
Más rápido	•	•	•	•	•	•	•
Menos plancha	•	•	•	•	•	•	•
Pausa+carga	•	•	•	•	•	•	•
Prelavado	•	•	•	•	•	•	•
Pretratar tejidos: Prelavado y Remojado	•	•	•	•	•	•	•
Selección de velocidad de centrifugado	r.p.m. 400/600/800/1.200/1.400	400/600/800/1.200/1.400	400/600/800/1.200/1.400	400/600/800/1.000/1.200	400/600/800/1.200/1.400	400/600/800/1.000/1.200	400/600/800/1.200/1.400
Dimensiones							
Altura del aparato	cm 84,5	84,8	84,8	84,8	84,8	84,8	84,5
Anchura del aparato	cm 59,8	59,8	59,8	59,8	59,8	59,8	59,8
Fondo del aparato (sin incluir puerta)	cm 59	59	59	59	59	59	59,9
Fondo del aparato (con puerta)	cm 63,3	63,6	63,6	63,6	63,6	63,6	63,3
Fondo del aparato con puerta abierta (90°)	cm 106,3	107,3	107,3	107,3	107,3	107,3	106,3
Altura mínima para montaje bajo encimera	cm 85	85	85	85	85	85	82
Máxima altura de desague	cm 100	100	100	100	100	100	100
Tapa desmontable	•	•	•	•	•	•	•
Bisagras de la puerta	izquierda	izquierda	izquierda	izquierda	izquierda	izquierda	izquierda
Ángulo de apertura de puerta	171°	165°	165°	165°	165°	165°	171°
Conexión eléctrica y toma de agua							
Tensión nominal	V 220-240	220-240	220-240	220-240	220-240	220-240	220-240
Intensidad de corriente eléctrica	A 10	10	10	10	10	10	10
Potencia de conexión	W 2.300	2.300	2.300	2.300	2.300	2.300	2.300
Frecuencia de red	Hz 50	50-60	50-60	50-60	50-60	50-60	50-60
Longitud del cable de conexión	cm 160	160	160	160	160	160	160
Tipo de enchufe	Shuko	Shuko	Shuko	Shuko	Shuko	Shuko	Shuko
Longitud tubo entrada agua	cm 150	150	150	150	150	150	150
Longitud tubo de desague	cm 150	150	150	150	150	150	150
Mínima/Máxima presión de alimentación	bar 1/10	1/10	1/10	1/10	1/10	1/10	1/10
Conexión a toma (grifo) de agua	G 3/4"	G 3/4"	G 3/4"	G 3/4"	G 3/4"	G 3/4"	G 3/4"

* Si tiene/ No tiene
¹⁾ Información sobre etiquetado energético según el Reglamento (UE) No. 2017/1369 del Parlamento Europeo y del Consejo y el Reglamento Delegado (UE) 2019/2014 de la Comisión.
²⁾ Programa Eco 40-60: nombre del programa declarado por el proveedor como apto para limpiar ropa de algodón con suciedad normal declarada lavable a 40 °C o 60 °C, conjuntamente en el mismo ciclo de lavado, y al que se refiere la información que figura en la etiqueta energética y en la ficha de información del producto.
³⁾ Clase de eficiencia energética dentro del rango A (más eficiente) a G (menos eficiente). ⁴⁾ Consumo de energía en kWh por 100 ciclos (en programa Eco 40-60). ⁵⁾ Consumo de agua ponderado en litros por ciclo (en el programa Eco 40-60). ⁶⁾ Duración del programa Eco 40-60. ⁵⁾ Valores redondeados. ⁶⁾ Potencia sonora en la fase de centrifugado.



SECADO

- Secadoras con bomba de calor
- Secadoras de condensación



Nuevas secadoras Balay

La gama de secadoras Balay se renueva con un **diseño espectacular**. Sus nuevos paneles no solo son supercómodos e intuitivos a la hora de utilizarlos sino que, además, combinan a la perfección con la gama de lavado.

Además de un bonito diseño, las nuevas secadoras Balay cuentan con excelentes prestaciones y proporcionan los mejores resultados de secado.



La capacidad ya no es un problema, con capacidades de 9, 8 y 7 kg nuestras secadoras se adaptan a las necesidades de cualquier hogar. La gama de secadoras Balay es muy completa, con modelos desde 9 kg con puerta de cristal, hasta un modelo en acero mate de 8 kg.

Algunas secadoras incorporan **iluminación LED interior** para que nunca se queden prendas olvidadas en su interior. Y todas llevan en sus paneles laterales el innovador **diseño antivibración** que absorbe las vibraciones y reduce el ruido.



Secadoras con bomba de calor: máxima eficiencia y sostenibilidad

energía



Las secadoras con bomba de calor de Balay emplean la tecnología más eficiente de secado, consumiendo mucha menos energía que las secadoras convencionales.

Los modelos con **etiqueta energética A+++** ahorran hasta un 68% de energía, en comparación con un modelo convencional con etiqueta energética B.

Todas las secadoras Balay utilizan gas propano R290, un gas refrigerante alternativo energéticamente eficiente y con bajo impacto medioambiental que ayuda a reducir las emisiones directas y ahorra energía.

Secado con bomba de calor: la tecnología más eficiente

Sustituyendo la resistencia eléctrica por un sistema de bomba de calor, las secadoras apenas consumen energía, alcanzando la clase de eficiencia energética A+++* y A++*.

Gracias al sistema de compresor, evaporador y condensador, reutilizan el calor generado por los cambios de estado del líquido refrigerante.

Además, con esta tecnología, se seca a temperaturas inferiores, cuidando al máximo la ropa.

Máxima comodidad gracias a los sistemas de limpieza

• Condensador autolimpiante

La secadora realiza la autolimpieza de las pelusas del condensador de forma totalmente automática y sin esfuerzo, reutilizando el agua condensada del ciclo de secado, asegurando que la eficiencia energética se mantenga durante la vida útil de la secadora. Un condensador libre de pelusas mantiene bajo el consumo de energía, ahorrando dinero y protegiendo el medio ambiente.

• Filtro de fácil limpieza

La secadora avisa cuando es necesaria la limpieza del filtro. Tan solo hay que extraerlo y limpiarlo con agua para eliminar la posible suciedad.

Máximo cuidado para todas las prendas

Como las secadoras con bomba de calor trabajan a temperaturas inferiores que las secadoras de condensación convencionales, aproximadamente unos 30°C menos, incluso los tejidos más delicados estarán perfectamente cuidados, ya que se evita el sobrecalentamiento de las prendas.

Además el **Sensor de humedad**, presente en toda la gama de secadoras, mide la conductividad de la ropa mojada y detecta el grado de humedad durante todo el ciclo. De este modo la secadora sabe exactamente cuándo debe parar el ciclo de secado de acuerdo a la opción de secado seleccionada, ahorrando tiempo y energía. Secado suave y preciso.

Conexión a desagüe con tubo incluido

Balay hace que el secado sea más cómodo gracias a la posibilidad de conectar las secadoras al desagüe.

Además, la mayoría de las secadoras Balay incluye el tubo de conexión a desagüe.

Ya no será necesario vaciar el agua del depósito de condensación manualmente.



Secado



Programas Balay

- **Súper rápido 40 min:** se pueden secar hasta 2 kg de ropa en tan solo 40 minutos.
- **Camisas:** seca hasta 1,5 kg de camisas o blusas reduciendo arrugas y facilitando el planchado.
- **Camisas 15 min:** para secar hasta 5 camisas a la vez (alrededor de 1 kg de carga).
- **Acabado lana:** programa especial para secar hasta 3 kg de prendas de lana después del lavado.
- **Lencería:** diseñado para el secado de hasta 1 kg de ropa interior de cualquier tipo.
- **Higiene/Antialergias:** seca hasta 4 kg de tejidos de algodón a elevada temperatura, eliminando gérmenes y alérgenos.
- **Toallas:** máxima suavidad en hasta 6 kg de toallas o albornoces.
- **Almohadas:** para secar hasta 1,5 kg de prendas con relleno de plumas, como cojines, almohadas, etc.
- **Edredones:** seca grandes prendas individualmente de hasta 1,5 kg, edredones y cojines sintéticos.
- **Mix:** es el programa perfecto para hasta 3 kg de mezclas de algodón y sintéticos.
- **Ropa de exterior:** adecuado para secar 1,5 kg de ropa de abrigo y para exteriores con recubrimiento de membrana, así como tejidos impermeables.
- **Microfibras/Sport:** indicado para 1,5/2 kg de tejidos deportivos. Este programa mantiene las características del tejido intactas usando temperaturas delicadas y midiendo la humedad de la ropa a lo largo del proceso de secado.
- **Ropa de cama:** el tambor gira en ambos sentidos, reduciendo los enredos de las prendas grandes y ofreciendo resultados de secado suaves, uniformes y con menos arrugas. Indicado para secar hasta 3,5 kg.
- **5 camisas y 1 camisa con vapor:** las prendas secas se introducen en la secadora, el tambor se precalienta y se pulveriza con agua. Con esto, se consigue reducir las arrugas en apenas 30/45 minutos. Ideal para refrescar prendas delicadas, que no precisen ser lavadas frecuentemente o no se puedan lavar con agua. Se ahorra tiempo y se reducen arrugas.
- **Temporizados:**
 - **Temporizado caliente:** programado para ajustar el resultado del secado en pequeñas o delicadas cargas. Si se usa el cesto como accesorio, el programa también es útil para secar hasta 3 kg de prendas de lana, zapatillas de deporte y peluches.
 - **Temporizado frío:** es útil para airear o secar hasta 3 kg de todo tipo de tejidos, excepto lana y seda, utilizando la temperatura ambiente.

Funciones Balay

¿Prendas olvidadas? Pausa+carga



Todas nuestras secadoras incorporan la función **Pausa+carga** para poder añadir prendas de cualquier tamaño durante el secado.

Programación diferida

Permite elegir cuándo se quiere tener la ropa seca con hasta 24 horas de antelación. La secadora se pone en marcha automáticamente para ajustarse a la hora de finalización programada. Así, se consigue un importante ahorro de energía, ajustando el funcionamiento de la secadora a las horas más convenientes para cada hogar.

Media carga

Ideal para secar una menor cantidad de prendas. Disponible para los programas: Algodón, Sintéticos y Toallas.

Recomendación de carga

Al seleccionar un programa, se visualiza en el display la carga máxima recomendada para ese programa. Y si, además, se selecciona la función Media carga, se mostrará la mitad de la carga máxima recomendada para ese programa.

Máximo cuidado de la ropa: Tambor SoftCare

La superficie del tambor y las palas asimétricas hacen que el roce de las prendas en el interior de la secadora sea mínimo. Además, el flujo de aire constante y la temperatura homogénea aseguran las mejores condiciones de secado para cada tipo de tejido. Estas secadoras disponen también de un ciclo final de enfriamiento antiarrugas, que hace girar el tambor una vez finalizado el secado hasta que se abre la puerta, así la ropa se mantiene suelta y esponjosa.

Ajuste de secado: un tipo de secado para cada ocasión

Permite aumentar el grado de secado de la ropa, para adaptarse a las condiciones deseadas. Hay 3 niveles:

- **Seco plancha:** para facilitar el planchado de la colada.
- **Seco armario:** para prendas de una sola capa que no necesitan ser planchadas.
- **Extra seco:** para prendas gruesas de varias capas que se secan con dificultad.

Delicado



Esta función permite reducir la temperatura de secado para aquellas prendas que requieran un secado más suave y además aplica al final una fase antiarrugas.

Menos plancha



Se puede añadir un ahuecado final a cualquier ciclo de secado, que reducirá la formación de arrugas en las prendas y facilitará el planchado.

Secadoras con bomba de calor. 9 kg



- Clase de eficiencia energética A+++.
- Control de secado por sensor de humedad.
- Condensador autolimpiante.
- Capacidad: 9 kg.
- Display LED táctil de gran tamaño.
- Indicación de tiempo restante, estado de programa y fin diferido hasta 24 h.
- Programas especiales: Higiene, Súper rápido 40 min, Camisas, Lencería, Toallas, Edredones sintéticos, Ropa de exterior, Mix, Temporizado caliente.
- Programas especiales con vapor: 5 camisas, 1 camisa.
- Funciones: Menos plancha, Media carga, Secado delicado, Ajuste de secado.
- Función Pausa+carga: apertura de la puerta durante el ciclo de secado.
- Puerta de cristal.
- Iluminación LED en el interior del tambor.
- Tambor SoftCare con palas asimétricas.
- Paneles laterales antivibración.
- Ciclo especial de enfriamiento antiarrugas de 60 min tras la finalización del programa.
- Bloqueo de seguridad para niños.
- Posibilidad de conexión a desagüe.
- Tubo de desagüe incluido.
- Posibilidad de instalación bajo encimera en muebles de altura 85 cm o más.
- Consumo de energía anual: 258 kWh.
- Posibilidad de instalación en columna junto con una lavadora mediante el kit de unión WTZ27400 (con mesa extraíble) o WTZ27410 (sin mesa extraíble).
- Coordina con las lavadoras 3TS394BD y 3TS392BD.

Disponibilidad: junio 2022

3SB391BR

Blanco
4242006302344

Precio de referencia:

NUEVO
sustituye a
3SB198BP

935 €



- Clase de eficiencia energética A+++.
- Control de secado por sensor de humedad.
- Filtro de fácil limpieza.
- Capacidad: 9 kg.
- Display LED táctil de gran tamaño.
- Indicación de tiempo restante, estado de programa y fin diferido hasta 24 h.
- Programas especiales: Súper rápido 40 min, Camisas, Lencería, Acabado lana, Toallas, Edredones sintéticos, Almohadas, Ropa de exterior, Mix, Temporizado caliente, Temporizado frío.
- Funciones: Menos plancha, Media carga, Secado delicado, Ajuste de secado.
- Función Pausa+carga: apertura de la puerta durante el ciclo de secado.
- Puerta de cristal.
- Iluminación LED en el interior del tambor.
- Tambor SoftCare con palas asimétricas.
- Paneles laterales antivibración.
- Ciclo especial de enfriamiento antiarrugas de 60 min tras la finalización del programa.
- Bloqueo de seguridad para niños.
- Posibilidad de conexión a desagüe.
- Tubo de desagüe incluido.
- Posibilidad de instalación bajo encimera en muebles de altura 85 cm o más.
- Consumo de energía anual: 259 kWh.



3SB490X

Acero mate antihuellas
4242006301613

Precio de referencia: 925 €

- Posibilidad de instalación en columna junto con una lavadora mediante el kit de unión WTZ2041X (sin mesa extraíble).
- Lavadoras disponibles en acero inox antihuellas: 3TS494XD, 3TS493XD, 3TS494X y 3TS492X.

Disponibilidad: agosto 2022



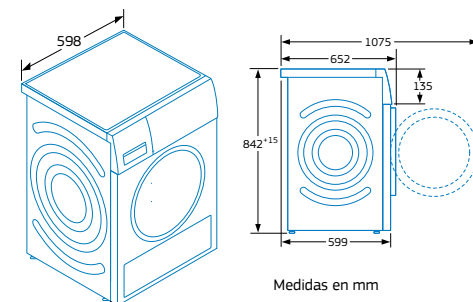
3SB090B

Blanco
4242006302238

Precio de referencia: 825 €

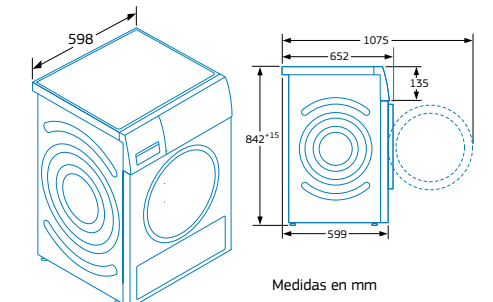
- Posibilidad de instalación en columna junto con una lavadora mediante el kit de unión WTZ27400 (con mesa extraíble) o WTZ27410 (sin mesa extraíble).
- Coordina con las lavadoras 3TS394B y 3TS392B.

Modelo: 3SB391BR



Medidas en mm

Modelos: 3SB490X y 3SB090B



Medidas en mm

Secadoras con bomba de calor



- Clase de eficiencia energética: A+++.
- Control de secado por sensor de humedad.
- Filtro de fácil limpieza.
- Capacidad: 9 kg.
- Display LED táctil de gran tamaño.
- Indicación de tiempo restante, estado de programa y fin diferido hasta 24 h.
- Programas especiales: Súper rápido 40 min, Camisas, Lencería, Acabado lana, Toallas, Ropa de exterior, Mix, Temporizado caliente, Temporizado frío.
- Funciones: Menos plancha, Secado delicado, Ajuste de secado.
- Función Pausa+carga: apertura de la puerta durante el ciclo de secado.
- Puerta de cristal.
- Iluminación LED en el interior del tambor.
- Tambor SoftCare con palas asimétricas.
- Paneles laterales antivibración.
- Ciclo especial de enfriamiento antiarrugas de 60 min tras la finalización del programa.
- Bloqueo de seguridad para niños.
- Posibilidad de conexión a desagüe.
- Tubo de desagüe incluido.
- Posibilidad de instalación bajo encimera en muebles de altura 85 cm o más.
- Consumo de energía anual: 258 kWh.
- Posibilidad de instalación en columna junto con una lavadora mediante el kit de unión 3AS220B (con mesa extraíble) o 3AS110B (sin mesa extraíble).

3SB590B

Blanco
4242006299460

NUEVO

Precio de referencia:

779 €



- Clase de eficiencia energética: A+++.
- Control de secado por sensor de humedad.
- Filtro de fácil limpieza.
- Capacidad: 8 kg.
- Display LED táctil de gran tamaño.
- Indicación de tiempo restante, estado de programa y fin diferido hasta 24 h.
- Programas especiales: Higiene, Súper rápido 40 min, Camisas, Lencería, Acabado lana, Toallas, Ropa de cama, Almohadas, Ropa de exterior, Mix, Temporizado caliente.
- Funciones: Menos plancha, Media carga, Secado delicado, Ajuste de secado.
- Función Pausa+carga: apertura de la puerta durante el ciclo de secado.
- Puerta de cristal.
- Iluminación LED en el interior del tambor.
- Tambor SoftCare con palas asimétricas.
- Paneles laterales antivibración.
- Ciclo especial de enfriamiento antiarrugas de 60 min tras la finalización del programa.
- Bloqueo de seguridad para niños.
- Posibilidad de conexión a desagüe.
- Tubo de desagüe incluido.
- Posibilidad de instalación bajo encimera en muebles de altura 85 cm o más.
- Consumo de energía anual: 176 kWh.
- Posibilidad de instalación en columna junto con una lavadora mediante el kit de unión WTZ27400 (con mesa extraíble) o WTZ27410 (sin mesa extraíble).
- Coordina con las lavadoras 3TS394BD y 3TS392BD.

3SB380B

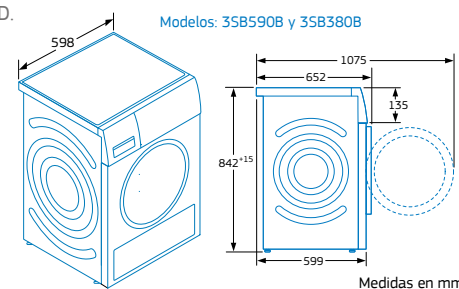
Blanco
4242006302221

NUEVO

sustituye a 3SB088BP

Precio de referencia:

899 €



Medidas en mm

*Dentro del rango de A+++ a D. Información de etiquetado energético según la Directiva nº 2010/30/UE del Parlamento Europeo y del Consejo y el Reglamento Delegado (UE) nº 392/2012 de la Comisión. Para más información, consultar las tablas de información técnica o www.balay.es.



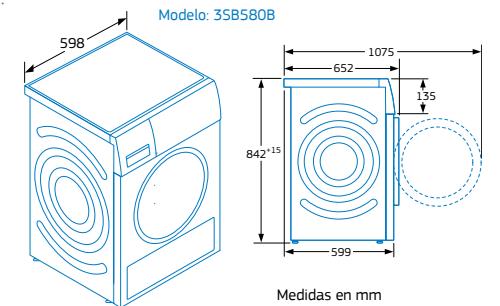
- Clase de eficiencia energética A++.
- Control de secado por sensor de humedad.
- Filtro de fácil limpieza.
- Capacidad: 8 kg.
- Display LED.
- Indicación de tiempo restante, estado de programa y fin diferido hasta 24 h.
- Programas especiales: Súper rápido 40 min, Camisas, Lencería, Acabado lana, Toallas, Ropa de exterior, Mix, Temporizado caliente, Temporizado frío.
- Funciones: Menos plancha, Secado delicado, Ajuste de secado.
- Función Pausa+carga: apertura de la puerta durante el ciclo de secado.
- Puerta de cristal.
- Tambor SoftCare con palas asimétricas.
- Paneles laterales antivibración.
- Ciclo especial de enfriamiento antiarrugas de 60 min tras la finalización del programa.
- Bloqueo de seguridad para niños.
- Posibilidad de conexión a desagüe.
- Tubo de desagüe incluido.
- Posibilidad de instalación bajo encimera en muebles de altura 85 cm o más.
- Consumo de energía anual: 236 kWh.
- Posibilidad de instalación en columna junto con una lavadora mediante el kit de unión 3AS220B (con mesa extraíble) o 3AS110B (sin mesa extraíble).
- Coordina con las lavadoras 3TS973BE y 3TS972B.

3SB580B

Blanco
4242006298197

Precio de referencia:

735 €



Medidas en mm



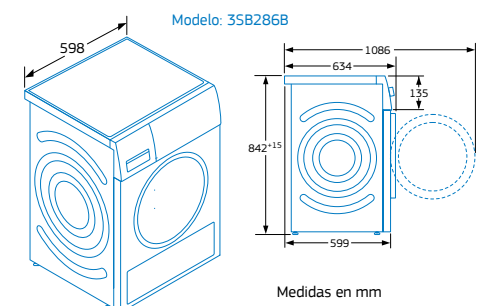
- Clase de eficiencia energética A+.
- Control de secado por sensor de humedad.
- Filtro de fácil limpieza.
- Capacidad: 8 kg.
- Display LED.
- Indicación de tiempo restante, estado de programa y fin diferido hasta 24 h.
- Programas especiales: Súper rápido 40 min, Camisas, Lencería, Toallas, Microfibras, Mix, Temporizado caliente, Temporizado frío.
- Funciones: Menos plancha, Ajuste de secado.
- Función Pausa+carga: apertura de la puerta durante el ciclo de secado.
- Puerta opaca.
- Tambor SoftCare con palas asimétricas.
- Paneles laterales antivibración.
- Ciclo especial de enfriamiento antiarrugas de 120 min tras la finalización del programa.
- Bloqueo de seguridad para niños.
- Posibilidad de conexión a desagüe.
- Posibilidad de instalación bajo encimera en muebles de altura 85 cm o más.
- Consumo de energía anual: 270 kWh.
- Posibilidad de instalación en columna junto con una lavadora mediante el kit de unión 3AS220B (con mesa extraíble) o 3AS110B (sin mesa extraíble).

3SB286B

Blanco
4242006289287

Precio de referencia:

689 €



Medidas en mm

*Dentro del rango de A+++ a D. Información de etiquetado energético según la Directiva nº 2010/30/UE del Parlamento Europeo y del Consejo y el Reglamento Delegado (UE) nº 392/2012 de la Comisión. Para más información, consultar las tablas de información técnica o www.balay.es.

Secadoras de condensación



3SC385B

Blanco
4242006293116
Precio de referencia: 579 €



- Clase de eficiencia energética B*.
- Control de secado por sensor de humedad.
- Capacidad: 8 kg.
- Display LED.
- Indicación de tiempo restante, estado de programa y fin diferido hasta 24 h.
- Programas especiales: Súper rápido 40 min, Camisas 15 min, Lencería, Antialergias, Acabado lana, Ropa de exterior, Mix, Temporizado caliente, Temporizado frío.
- Funciones: Menos plancha, Secado delicado, Ajuste de secado.
- Función Pausa+carga: apertura de la puerta durante el ciclo de secado.
- Puerta opaca.
- Tambor SoftCare con palas asimétricas.
- Paneles laterales antivibración.
- Ciclo especial de enfriamiento antiarrugas de 60 min tras la finalización del programa.
- Bloqueo de seguridad para niños.
- Posibilidad de conexión a desagüe.
- Tubo de desagüe incluido.
- Posibilidad de instalación bajo encimera en muebles de altura 85 cm o más.
- Consumo de energía anual: 560 kWh.
- Posibilidad de instalación en columna junto con una lavadora mediante el kit de unión 3AS220B (con mesa extraíble) o 3AS110B (sin mesa extraíble).

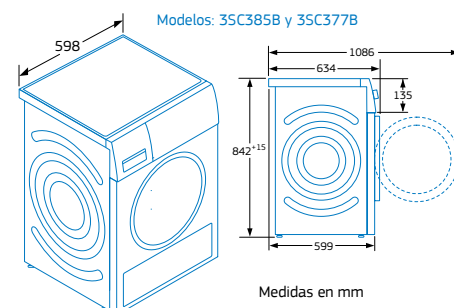


3SC377B

Blanco
4242006293109
Precio de referencia: 549 €



- Clase de eficiencia energética B*.
- Control de secado por sensor de humedad.
- Capacidad: 7 kg.
- Display LED.
- Indicación de tiempo restante, estado de programa y fin diferido hasta 24 h.
- Programas especiales: Súper rápido 40 min, Camisas 15 min, Lencería, Antialergias, Acabado lana, Ropa de exterior, Mix, Temporizado caliente, Temporizado frío.
- Funciones: Menos plancha, Secado delicado, Ajuste de secado.
- Función Pausa+carga: apertura de la puerta durante el ciclo de secado.
- Puerta opaca.
- Tambor SoftCare con palas asimétricas.
- Paneles laterales antivibración.
- Ciclo especial de enfriamiento antiarrugas de 60 min tras la finalización del programa.
- Bloqueo de seguridad para niños.
- Posibilidad de conexión a desagüe.
- Tubo de desagüe incluido.
- Posibilidad de instalación bajo encimera en muebles de altura 85 cm o más.
- Consumo de energía anual: 499 kWh.
- Posibilidad de instalación en columna junto con una lavadora mediante el kit de unión 3AS220B (con mesa extraíble) o 3AS110B (sin mesa extraíble).



Accesorios secadoras

Cómo elegir el kit de unión adecuado para instalar una lavadora y una secadora Balay en columna.

Siempre hay que tener en cuenta el modelo de la secadora Balay. En función de este modelo, el kit de unión encajará perfectamente con cualquier lavadora Balay de 60 cm de profundidad.

Kits de unión				
Este accesorio se emplea para el montaje en columna de cualquier lavadora Balay de este catálogo con las secadoras Balay indicadas en esta tabla.		WTZ27400 Color blanco 4242005036141 Precio de referencia: 99 €	NUEVO Kit de unión con mesa extraíble. Medidas (alto x ancho x fondo): 42,4 x 595,5 x 574,3 mm.	Válido para las secadoras 3SB391BR, 3SB380B y 3SB090B.
		WTZ27410 Color blanco 4242002964201 Precio de referencia: 19 €	NUEVO Kit de unión sin mesa extraíble. Medidas (alto x ancho x fondo): 34,6 x 593 x 556 mm.	Válido para las secadoras 3SB391BR, 3SB380B y 3SB090B.
		WTZ2041X Color acero 4242005078639 Precio de referencia: 49 €	Kit de unión sin mesa extraíble. Medidas (alto x ancho x fondo): 30,4 x 593 x 562,6 mm.	Válido para la secadora 3SB490X.
		3AS220B Color blanco 4242006271268 Precio de referencia: 99 €	Kit de unión con mesa extraíble. Medidas (alto x ancho x fondo): 42,4 x 595,5 x 574,3 mm.	Válido para las secadoras: 3SB590B, 3SB580B, 3SC385B, 3SC377B.
		3AS110B Color blanco 4242006271244 Precio de referencia: 19 €	Kit de unión sin mesa extraíble. Medidas (alto x ancho x fondo): 30,4 x 593 x 562,6 mm.	Válido para las secadoras: 3SB590B, 3SB580B, 3SC385B, 3SC377B.
Existen diferentes modelos para los diferentes tipos de secadoras, con y sin mesa extraíble.				
Para instalar los electrodomésticos en columna, la lavadora debe instalarse abajo y la secadora arriba.				
Cesto para ropa delicada o calzado				
Permite el secado de ropa de lana, zapatillas deportivas y peluches, usando el programa temporizado caliente.		3AS000B 4242006271220 Precio de referencia: 29 €	Cesto para secados especiales.	Válido para las secadoras: 3SB391BR, 3SB490X, 3SB090B, 3SB590B, 3SB380B, 3SB580B, 3SB286B, 3SC385B, 3SC377B.
Tubo de evacuación				
Este accesorio permite evacuar el agua condensada directamente a la red sin necesidad de vaciar el depósito manualmente.		3AS500 4242006271282 Precio de referencia: 15 €	Accesorio para conexión al desagüe de la secadora.	Válido para la secadora 3SB286B.
El tubo de evacuación para secadoras tiene una longitud de 2 metros.				



LAVAVAJILLAS

- Lavavajillas 60 cm de ancho
- Lavavajillas 45 cm de ancho
- Lavavajillas compacto



Lavavajillas Balay

Un exterior elegante y moderno

Los lavavajillas Balay de libre instalación incorporan un **diseño** más moderno, limpio y depurado. Quedan perfectamente integrados en cualquier cocina, ya que su línea de diseño continua une la puerta del lavavajillas, el panel de mandos y el zócalo, aportando un toque moderno y de diseño elegante.



El nuevo lavavajillas de libre instalación de la **Serie 75 aniversario Balay** coordina a la perfección con el resto de electrodomésticos de esta Serie. Su logo retro especial Balay será el centro de todas las miradas y su cuidado diseño es moderno y fácil de utilizar.



Un interior sorprendente y flexible

El interior de los lavavajillas Balay es una apuesta por la máxima flexibilidad, para sacar todo el partido a cada ciclo de lavado y adaptarse a las diferentes necesidades de cada familia.

Cuentan con una cesta extra, alturas modulables y varillas y accesorios abatibles que **consiguen sacar todo el provecho posible a su espacio interior.**



En el interior...

Tercera cesta Flex para menaje y utensilios



El diseño de esta cesta resulta muy útil para lavar todas las piezas pequeñas de menaje, desde tazas de café, hasta moldes, fiambreras o cuencos, sin que se muevan durante el lavado.

Además, esta cesta cuenta con una **parte móvil** en la zona derecha que se desliza en caso de que se necesite liberar ese

espacio para colocar piezas más altas, como copas, en la cesta superior RackMatic regulable en altura.

También incluye una pequeña bandeja desmontable para poder lavar algunas piezas de cubertería.

¡En la Tercera cesta Flex la versatilidad es total!



...máxima flexibilidad...

Cesta superior RackMatic regulable en altura



La cesta superior de los lavavajillas Balay cuenta con el sistema RackMatic de fácil regulación en altura, que ofrece una mayor flexibilidad.

Este sistema permite regular en alturas diferentes la cesta superior, incluso estando totalmente cargada, para adaptar el espacio disponible a cada necesidad.



Soportes para vajilla de plástico



Para fijar vasos, cuencos, tetinas de biberones y otras piezas de vajilla de plástico, se incluyen los exclusivos **soportes para vajilla de plástico**, que evitan que este menaje, por su ligereza, pueda voltearse durante el lavado.

Soporte para copas

Además, en la cesta superior, los lavavajillas Balay cuentan con un soporte que asegura las copas durante el lavado y les proporciona una mayor estabilidad y sujeción.



...para una mayor comodidad

Cesta inferior

La cesta inferior se desliza suavemente y sin apenas esfuerzo gracias al **sistema de extracción** de fácil deslizamiento.

Además, se incorpora un **freno de seguridad** en las ruedas delanteras, para evitar descarrilamientos de la cesta. ¡Una extracción más fácil y cómoda!

Esta cesta inferior también incorpora **accesorios exclusivos** como un soporte para botellas, soportes para bandejas y un cestillo Dúo para cubiertos.



Cestillo Dúo para cubiertos



Con el fin de crear una máxima adaptabilidad y aprovechar el espacio, este **cestillo Dúo para cubiertos** se puede usar como un cestillo convencional o se puede dividir en dos unidades independientes para utilizar por separado.

Por ejemplo, se puede colgar una de las mitades en una barra de cocina, gracias a la pieza de anclaje que incorpora. El cestillo se adapta a las necesidades de cada momento.



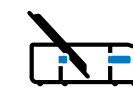
Soporte para botellas



Para lavar todo tipo de botellas con la tranquilidad de que estarán bien sujetas durante el lavado. Perfecto para botellas de cristal, botellas deportivas, vasos altos, jarrones, etc. Este **soporte para botellas** es abatible y se puede extraer cuando no sea necesario.



Soportes para bandejas



Los **soportes para bandejas** permiten apoyar la bandeja y parrilla del horno optimizando el espacio disponible para lavar otro menaje al mismo tiempo. Estos soportes se pueden plegar cuando no vayan a utilizarse.



Varillas abatibles

Gracias a la versatilidad de las varillas abatibles, se gana capacidad de carga y se aprovecha al máximo el espacio interior del lavavajillas. Según el modelo, incluso es posible dejar el espacio de la cesta inferior completamente diáfano. Ahora tanto en la cesta superior como en la cesta inferior se puede colocar cualquier tipo de vajilla y menaje. ¡Las posibilidades de carga son enormes!

Tercera bandeja para cubiertos



Esta bandeja con forma de "V" permite colocar tanto cubiertos como utensilios de cocina de gran tamaño. Su peculiar forma facilita la colocación de las piezas de mayor tamaño en la parte central.



Programas Balay

Los lavavajillas Balay cuentan con electrónicas cómodas de utilizar, son muy intuitivas y tienen sorprendentes programas y funciones que facilitan el día a día.

Eco 50 °C

Eco Es el programa más económico para lavar la vajilla ligeramente sucia. Aunque su duración es superior a la de otros programas, con él se consigue un ahorro considerable, ya que se optimiza el consumo de agua y energía adecuándose en función de la carga de la vajilla y su grado de suciedad.

Al finalizar este programa la puerta del lavavajillas, de los modelos con clasificación energética C*, se abre automáticamente, consiguiendo un secado más eficiente y económico, evitando que la humedad residual del vapor moje la vajilla seca. Esta función se puede activar o desactivar.

Automático 45-65 °C

Auto Permite lavar a temperaturas desde 45 hasta 65 °C, aplicando un tratamiento más delicado cuando el grado de suciedad es bajo.

Un sensor inteligente mide la suciedad de la vajilla y ajusta automáticamente el agua, la temperatura y el tiempo de lavado en función del grado de turbiedad del agua, optimizando los recursos.

Intensivo 70 °C

Al lavar a 70 °C está pensado para cacerolas, sartenes y vajillas no sensibles, con restos de alimentos incrustados o quemados.

1 hora 65 °C

Permite tener la vajilla limpia y seca en tan solo una hora. Este programa lava a 65 °C y es óptimo para la vajilla de uso diario sin suciedad reseca.

La solución definitiva para aquellos que buscan rapidez y eficacia.

Rápido 45 °C

Consiste en un ciclo de lavado y aclarado sin fase de secado. Es perfecto para lavar vajilla delicada, cubiertos, vasos y recipientes de plástico sensibles a las altas temperaturas.

Adecuado para eliminar los restos de alimentos ligeramente adheridos. ¡Todo en unos 30 minutos!

Prelavado

Con este programa corto se consiguen evitar los malos olores que produce la vajilla sucia. Está indicado para todo tipo de vajilla, siendo un aclarado en frío, sin detergente ni abrillantador.

Favorito

Permite memorizar los programas y las funciones que más se utilicen, o incluso una combinación de ambos. Estarán disponibles con tan solo pulsar un botón.

Limpieza Plus de la cuba

Para prolongar la vida útil del lavavajillas y mantenerlo siempre como el primer día, solo hay que poner en marcha el lavavajillas totalmente vacío con una pastilla de detergente y con producto limpia máquinas.

Este programa especial consta de dos fases. En la primera, el limpia máquinas elimina los restos de grasa y cal de la cuba del lavavajillas y de los circuitos internos que están en contacto con el agua. Y en una segunda fase, el detergente elimina la acumulación de almidón y proteínas de los alimentos.

Así se consigue optimizar el funcionamiento del lavavajillas, evitar malos olores, higienizar el lavavajillas y prolongar su vida útil.

Funciones Balay

Inicio en

Con esta función, se puede retrasar hasta 24 horas el inicio del programa seleccionado previamente.

Control remoto

Esta función permite vincular fácilmente el lavavajillas con la App de Home Connect de uso en remoto para, una vez activado este control, poder controlar el lavavajillas desde la App.

Seco+

Esta función, combinada con otros programas, permite obtener un secado más intenso, gracias al aumento de temperatura del último aclarado y del secado. Es ideal para un mejor secado del menaje de plástico.

Turbo

Permite obtener los mejores resultados de lavado y secado en menos tiempo. Se puede activar aunque el lavavajillas esté en funcionamiento.

Es compatible con la mayoría de programas y funciones.

Pausa+carga

Utilizando esta función, se puede interrumpir el ciclo de lavado para introducir en el lavavajillas utensilios olvidados, aunque el lavavajillas ya esté en marcha.

Media carga

Si el lavavajillas no está a plena carga, basta con seleccionar esta función para reducir el consumo de agua, energía y tiempo hasta en un 20%. Esta función permite lavar en ambas cestas, sin necesidad de que el lavavajillas esté totalmente lleno.

Nueva electrónica interior

Balay incorpora una nueva electrónica en varios de sus lavavajillas de libre instalación situada en la zona superior de la puerta para que su manejo sea todavía más cómodo desde esa posición más elevada y su diseño quede más integrado en el conjunto de la estética del lavavajillas. Esta electrónica permanece oculta una vez puesto en funcionamiento el lavavajillas, como en los lavavajillas integrables.

Asimismo, esta electrónica se complementa con un display en el exterior para poder visualizar en todo momento la fase del ciclo de lavado y el tiempo restante hasta su finalización. Su tecla de Pausa+carga también es un gran aliado cuando algo se ha quedado olvidado. Las principales funcionalidades quedarán visibles al cerrar la puerta del lavavajillas. ¡Más cómodo, imposible!



*Dentro del rango de A a G.
Información de etiquetado energético según el Reglamento (UE) nº 2017/1369 del Parlamento Europeo y del Consejo y el Reglamento Delegado (UE) 2019/2017 de la Comisión. Para más información, consultar las tablas de información técnica o www.balay.es

Garantía Balay

10 años de garantía de la cuba en todos nuestros lavavajillas

10 años

El sistema de soldadura de la cuba garantiza un cordón de soldadura de gran fiabilidad. Un test de sensores ópticos descarta cualquier tipo de fuga, dando como resultado unas cubas totalmente estancas y **garantizadas durante 10 años**.

Garantía total: cubre todos los gastos generados por la sustitución del lavavajillas, mano de obra y desplazamiento de uno de nuestros técnicos del Servicio al Cliente Balay.

Máxima seguridad con Balay: AquaStop con garantía de por vida



Este es el único sistema de protección antifugas del mercado que ofrece una garantía durante toda la vida del aparato, frente a los daños causados por el agua en el hogar por un fallo en este sistema**.

El sistema AquaStop incorpora un doble tubo de entrada de agua, de manera que en caso de fuga siempre queda el agua contenida en el interior del tubo.

Máxima protección del cristal



Este sistema garantiza al máximo el cuidado de la carga más delicada.

Compuesto por el intercambiador de calor, **evita los choques bruscos de temperatura** en el interior de la cuba, que producen las temidas microfisuras en el cristal.

Ahorro y sostenibilidad Balay

Menor consumo de energía

Los lavavajillas Balay consumen muy poco, alcanzando la clasificación energética C* en algunos modelos para conseguir un considerable ahorro de energía.

Además, cuentan con el **programa Eco 50°C**, en el que se optimiza al máximo el consumo tanto de agua como de energía.

Menor consumo de agua

Gracias al sistema hidráulico de Balay es posible consumir poco y obtener buenos resultados de lavado. Los lavavajillas Balay **consumen desde 9,5 litros**, por lo que aprovechan al máximo cada gota de agua:

- **Motobomba muy potente** con resistencia integrada que incrementa la frecuencia de circulación del agua del interior.
- **Gran capacidad de filtrado** gracias al 50% más de superficie de su filtro ondulado.
- **Sistema de lavado alternativo** por impulsos que lleva el agua en cada momento al nivel necesario: ducha, brazo aspersor superior y brazo aspersor inferior.
- **Motor ExtraSilencio** con tecnología Inverter que prescinde de las tradicionales escobillas y mediante un sistema totalmente electrónico, reduce el rozamiento evitando las pérdidas de calor que producen su desgaste. Así se reduce el nivel de ruido y se alarga la vida útil del motor, haciéndolo más eficiente que los motores convencionales.

* Dentro del rango A a G. Información de etiquetado energético según el Reglamento (UE) nº 2017/1369 del Parlamento Europeo y del Consejo y el Reglamento Delegado (UE) 2019/2017 de la Comisión. Para más información, consultar las tablas de información técnica o www.balay.es
** Siempre que los daños causados por el agua sean consecuencia de un fallo del sistema. Ver términos de la garantía en www.balay.es/servicio-al-cliente/garantias/garantia-aquastop.

Control total del lavavajillas desde cualquier dispositivo



Home Connect

Ya es posible controlar todas las funcionalidades de los lavavajillas Balay a través del móvil, la tablet y el asistente de voz*, ya que todos los lavavajillas de la gama son conectables, tanto los de 60 cm como los de 45 cm de ancho. Así los lavavajillas Balay facilitan y hacen más cómodas las tareas del día a día, y emparejarlos con la App es muy fácil a través de un código QR. Descubre más información sobre electrodomésticos con Home Connect en las páginas 8 y 9.

¿Qué permite controlar la App?

Programación del lavavajillas

Es posible programar el lavavajillas desde el móvil para, por ejemplo, llegar del trabajo y tener la comodidad de que la vajilla esté lista.

La App permite activar y controlar los programas, configurar y modificar los ajustes básicos, programar el inicio diferido, activar o desactivar el InfoLight Lateral o recibir alertas de llenado de sal y abrillantador.

Además, también se pueden seleccionar a través de la App otros programas y funciones como la función Turbo, el programa Favorito, el programa especial Limpieza Plus de la cuba, la **función Silencio** o la **apertura automática de la puerta** para otros programas, además del Eco 50°C en los lavavajillas con clasificación energética C**.

Contador de pastillas

Basta con introducir el número de pastillas disponibles, el contador descontará una unidad por cada ciclo y avisará en la App cuando queden pocas. Además, y de forma opcional, a través del servicio de reposición automática de pastillas, se puede recibir el detergente directamente en el domicilio.

Asistente para seleccionar el programa de lavado más adecuado

Gracias al Inicio fácil, solo es necesario decirle al lavavajillas a través de la App qué tipo de vajilla y utensilios van a ser introducidos y las preferencias, y la App propondrá el mejor tratamiento para ello.

Además, existen un **sinfín de funcionalidades más seleccionables a través de la App. ¡Descúbrelas todas!**

* Hornos, campanas, lavadora y lavavajillas con Home Connect, compatibles actualmente con Amazon Alexa. Más información en www.balay.es/electrodomesticos-inteligentes
** Dentro del rango A a G. Información de etiquetado energético según el Reglamento (UE) nº 2017/1369 del Parlamento Europeo y del Consejo y el Reglamento Delegado (UE) 2019/2017 de la Comisión. Para más información, consultar las tablas de información técnica o www.balay.es



Diagnóstico remoto

En caso de ser necesario, el Servicio Técnico Oficial de Balay se podrá conectar en remoto al lavavajillas para, sin tener que ir al domicilio, realizar una primera valoración y resolver algunas de las incidencias que pudiesen surgir. Es posible solicitar este servicio gratuitamente en el 976 305 712.

Lavavajillas integrables

Los lavavajillas integrables de Balay se adaptan a cualquier cocina. Gracias a su **gran flexibilidad de instalación** se pueden colocar en alto o semi-columna. En esta ubicación, tanto la carga y descarga de la vajilla como la reposición de sal y abrillantador se convierten en tareas mucho más cómodas.

También ofrecen **gran flexibilidad interior** ya que cuentan con una amplia variedad de accesorios exclusivos y soportes para distintos tipos y tamaños de menaje.

Lavavajillas con puerta deslizante

Estos lavavajillas permiten utilizar puertas de mayor altura en cocinas con encimeras más altas. Así se evita recortar el zócalo, y la estética final de la cocina será inmejorable.

Si **se integran en alto**, solo es necesario dejar un espacio de 3,5 o 2,5 mm achaflanando el cajón inferior (ver medidas en páginas 114 y 115).

Siguiendo las últimas tendencias en cocina, estos lavavajillas ofrecen la posibilidad de instalarlos en cocinas con zócalos más reducidos, desde 5 cm de alto, y puertas más altas de hasta 76,5 cm, **incrementando así la capacidad de almacenaje** con armarios más grandes.

Están disponibles en **60 y 45 cm de ancho**, cuentan con una bisagra especial que al abrir hace deslizar la puerta del mueble sobre la puerta del lavavajillas, evitando que choquen con el zócalo o el mueble inferior.



Nuevo lavavajillas integrable



El nuevo lavavajillas integrable de la **Serie 75 aniversario Balay** con un logo retro especial Balay, combina perfectamente con resto de electrodomésticos de la Serie 75 aniversario Balay, logrando una estética impecable en la cocina.

Lavavajillas de altura 86,5 cm

Este lavavajillas puede instalarse bajo una encimera de altura tradicional, sin necesidad de regular las patas, para así obtener el máximo espacio útil del interior. Solo se necesita una altura mínima de 86,5 cm en el hueco bajo la encimera y una puerta de mueble de hasta 77,5 cm.

Estos 5 cm más de altura en el interior, se traducen en un **10% más de espacio útil**, permitiendo albergar platos de hasta 34 cm de diámetro.

Iluminación integrada: lavavajillas que brillan con luz propia

No es fácil saber cuándo un lavavajillas integrable ha terminado, ya que son muy silenciosos y tienen el panel de mandos oculto. Por eso la práctica totalidad de los lavavajillas integrables de Balay incluyen un sistema de iluminación LED que informa sobre el estado de funcionamiento del lavavajillas:

TimeLight

Este sistema de **proyección de luz LED blanca** sobre el suelo permite conocer en todo momento **el tiempo restante de lavado** o **la fase en la que se encuentra el lavavajillas**.

Esta proyección se visualiza sobre todo tipo de suelos, incluso en superficies de color blanco; aunque no será visible si se instala el lavavajillas en alto. Además, la información proyectada es personalizable en función de las preferencias de cada usuario. Ver recomendaciones de instalación en la página 116.



InfoLight Lateral

Se trata de un **LED blanco** situado en la esquina superior izquierda del lavavajillas que indica que está funcionando. La luz blanca desaparece una vez que el programa ha terminado.

Esta iluminación es especialmente práctica si se instala en alto este modelo, ya que al tener la puerta deslizante quedará siempre visible, aunque haya un cajón instalado debajo.



InfoLight

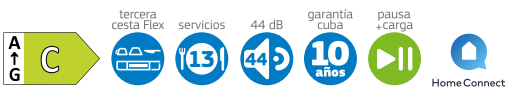
Proyecta un **haz de luz roja** sobre el suelo para indicar que el **lavavajillas está en funcionamiento**. Al finalizar el programa, la luz roja desaparece.

Este cómodo sistema está disponible en algunos modelos de lavavajillas de 60 cm y en toda la gama de 45 cm de ancho.





Lavavajillas libre instalación con Tercera cesta Flex. Ancho 60 cm



- Serie 75 aniversario Balay.
- Consumo de agua programa Eco 50°C: 9,5 litros.
- Clase de eficiencia energética: C*.
- Tercera cesta Flex para menaje y utensilios.
- Cestillo Dúo para cubiertos.
- Capacidad: 13 servicios.
- Motor ExtraSilencio.
- Control remoto vía App Home Connect.
- Display digital con bloqueo de seguridad para niños:
 - Programación diferida hasta 24 h.
 - Indicación de tiempo restante.
 - Indicación de reposición de sal y abrillantador.
- Selección directa de programas y funciones.
- 6 programas de lavado: Eco 50°C, Automático 45-65°C, Intensivo 70°C, 1 hora 65°C, Rápido 45°C y Prelavado.
- Programa Favorito.
- Apertura automática al finalizar el programa Eco 50°C y configurable a través de la App para otros programas.
- Programa especial Limpieza Plus de la cuba.
- Funciones: Control remoto, Seco+, Media carga y Turbo.
- Función Pausa+carga: apertura de la puerta durante el ciclo de lavado.
- Sistema de protección de cristal: Intercambiador de calor.
- Detección automática de detergentes "Todo en 1".
- AquaStop® con garantía de por vida**.
- Cesta superior RackMatic regulable en 2 alturas.
- Cesta inferior con sistema de extracción de fácil deslizamiento y freno de seguridad.
- Varillas abatibles cesta superior/inferior: 2/6.
- Cuba íntegra de acero inoxidable con 10 años de garantía.
- Accesorios especiales incluidos: 2 soportes para vajilla de plástico, soporte para botellas y 4 soportes para bandejas.



3VS6661BA

Blanco
4242006302252

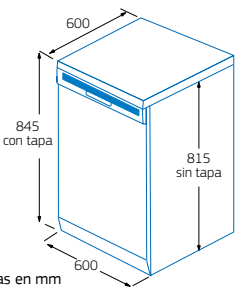
Precio de referencia:

NUEVO

sustituye a
3VS6660BA

785 €

Modelo: 3VS6661BA



*Dentro del rango de A a G. Información de etiquetado energético según el Reglamento (UE) nº 2017/1369 del Parlamento Europeo y del Consejo y el Reglamento Delegado (UE) 2019/2017 de la Comisión. Para más información, consultar las tablas de información técnica o www.balay.es
**Siempre que los daños causados por el agua sean consecuencia de un fallo del sistema. Ver términos de la garantía en www.balay.es/servicio-al-cliente/garantias/garantia-aquastop.

Lavavajillas libre instalación con Tercera cesta Flex. Ancho 60 cm



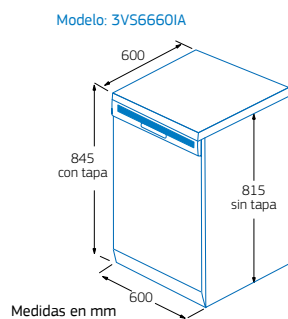
- Consumo de agua programa Eco 50°C: 9,5 litros.
- Clase de eficiencia energética: C*.
- Tercera cesta Flex para menaje y utensilios.
- Cestillo Dúo para cubiertos.
- Capacidad: 13 servicios.
- Motor ExtraSilencio.
- Control remoto vía App Home Connect.
- Display digital con bloqueo de seguridad para niños:
 - Programación diferida hasta 24 h.
 - Indicación de tiempo restante.
 - Indicación de reposición de sal y abrillantador.
- Selección directa de programas y funciones.
- 6 programas de lavado: Eco 50°C, Automático 45-65°C, Intensivo 70°C, 1 hora 65°C, Rápido 45°C y Prelavado.
- Programa Favorito.
- Apertura automática al finalizar el programa Eco 50°C y configurable a través de la App para otros programas.
- Programa especial Limpieza Plus de la cuba.
- Funciones: Control remoto, Seco+, Media carga y Turbo.
- Función Pausa+carga: apertura de la puerta durante el ciclo de lavado.
- Sistema de protección de cristal: Intercambiador de calor.
- Detección automática de detergentes "Todo en 1".
- AquaStop® con garantía de por vida**.
- Cesta superior RackMatic regulable en 2 alturas.
- Cesta inferior con sistema de extracción de fácil deslizamiento y freno de seguridad.
- Varillas abatibles cesta superior/inferior: 2/6.
- Cuba íntegra de acero inoxidable con 10 años de garantía.
- Accesorios especiales incluidos: 2 soportes para vajilla de plástico, soporte para botellas y 4 soportes para bandejas.



3VS6660IA

Acero inox. antihuellas
4242006295059

Precio de referencia: 889 €



Medidas en mm

*Dentro del rango de A a G. Información de etiquetado energético según el Reglamento (UE) nº 2017/1369 del Parlamento Europeo y del Consejo y el Reglamento Delegado (UE) 2019/2017 de la Comisión. Para más información, consultar las tablas de información técnica o www.balay.es
**Siempre que los daños causados por el agua sean consecuencia de un fallo del sistema. Ver términos de la garantía en www.balay.es/servicio-al-cliente/garantias/garantia-aquastop.

Lavavajillas libre instalación con Tercera bandeja. Nueva electrónica interior. Ancho 60 cm



- Consumo de agua programa Eco 50°C: 9,5 litros.
- Clase de eficiencia energética: C*.
- Tercera bandeja para cubiertos y utensilios.
- Capacidad: 13 servicios.
- Motor ExtraSilencio.
- Control remoto vía App Home Connect.
- Nueva electrónica interior con display de visualización en el panel frontal exterior.
- Display digital interior con bloqueo de seguridad para niños:
 - Programación diferida hasta 24 h.
 - Indicación de tiempo restante.
 - Indicación de reposición de sal y abrillantador.
- Selección directa de programas y funciones desde la parte superior.
- 6 programas de lavado: Eco 50°C, Automático 45-65°C, Intensivo 70°C, 1 hora 65°C, Rápido 45°C y Prelavado.
- Programa Favorito.
- Apertura automática al finalizar el programa Eco 50°C y configurable a través de la App para otros programas.
- Programa especial Limpieza Plus de la cuba.
- Funciones: Control remoto, Seco+, Media carga y Turbo.
- Función Pausa+carga: apertura de la puerta durante el ciclo de lavado.
- Sistema de protección de cristal: intercambiador de calor.
- Detección automática de detergentes "Todo en 1".
- AquaStop® con garantía de por vida**.
- Cesta superior RackMatic regulable en 3 alturas.
- Cesta inferior con sistema de extracción de fácil deslizamiento y freno de seguridad.
- Varillas abatibles cesta superior/inferior: 2/4.
- Cuba íntegra de acero inoxidable con 10 años de garantía.
- Accesorios especiales incluidos: 2 soportes para vajilla de plástico y soporte para botellas.

Disponibilidad: junio 2022



3VS6362IA

Acero inox. antihuellas
4242006301606

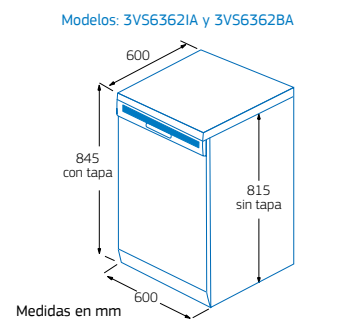
Precio de referencia: 835 €



3VS6362BA

Blanco
4242006301088

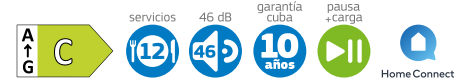
Precio de referencia: 735 €



Medidas en mm

*Dentro del rango de A a G. Información de etiquetado energético según el Reglamento (UE) nº 2017/1369 del Parlamento Europeo y del Consejo y el Reglamento Delegado (UE) 2019/2017 de la Comisión. Para más información, consultar las tablas de información técnica o www.balay.es
**Siempre que los daños causados por el agua sean consecuencia de un fallo del sistema. Ver términos de la garantía en www.balay.es/servicio-al-cliente/garantias/garantia-aquastop.

Lavavajillas libre instalación. Nueva electrónica interior. Ancho 60 cm



- Consumo de agua programa Eco 50 °C: 9,5 litros.
- Clase de eficiencia energética: C*.
- Cestillo Dúo para cubiertos.
- Capacidad: 12 servicios.
- Motor ExtraSilencio.
- Control remoto vía App Home Connect.
- Nueva electrónica interior con display de visualización en el panel frontal exterior.
- Display digital interior con bloqueo de seguridad para niños:
 - Programación diferida hasta 24 h.
 - Indicación de tiempo restante.
 - Indicación de reposición de sal y abrillantador.
- Selección directa de programas y funciones desde la parte superior.
- 6 programas de lavado: Eco 50 °C, Automático 45-65 °C, Intensivo 70 °C, 1 hora 65 °C, Rápido 45 °C y Prelavado.
- Programa Favorito.
- Apertura automática al finalizar el programa Eco 50 °C y configurable a través de la App para otros programas.
- Programa especial Limpieza Plus de la cuba.
- Funciones: Control remoto, Seco+, Media carga y Turbo.
- Función Pausa+carga: apertura de la puerta durante el ciclo de lavado.
- Sistema de protección de cristal: intercambiador de calor.
- Detección automática de detergentes "Todo en 1".
- AquaStop® con garantía de por vida**.
- Cesta superior RackMatic regulable en 3 alturas.
- Cesta inferior con sistema de extracción de fácil deslizamiento y freno de seguridad.
- Varillas abatibles cesta superior/inferior: 2/4.
- Cuba íntegra de acero inoxidable con 10 años de garantía.
- Accesorios especiales incluidos: 2 soportes para vajilla de plástico y soporte para botellas.

Disponibilidad: junio 2022



3VS6062IA
Acero inox. antihuellas
4242006301095
Precio de referencia: 775 €

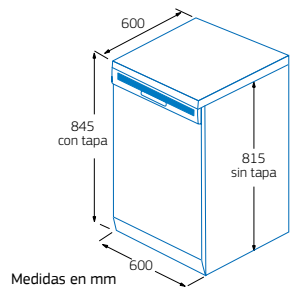
NUEVO



3VS6062BA
Blanco
4242006301071
Precio de referencia: 679 €

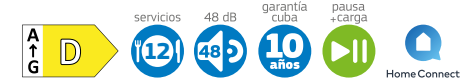
NUEVO

Modelos: 3VS6062IA y 3VS6062BA



Medidas en mm

Lavavajillas libre instalación. Ancho 60 cm



- Consumo de agua programa Eco 50 °C: 9,5 litros.
- Clase de eficiencia energética: D*.
- Cestillo Dúo para cubiertos.
- Capacidad: 12 servicios.
- Motor ExtraSilencio.
- Control remoto vía App Home Connect.
- Display digital con bloqueo de seguridad para niños:
 - Programación diferida hasta 24 h.
 - Indicación de tiempo restante.
 - Indicación de reposición de sal y abrillantador.
- Selección directa de programas y funciones.
- 6 programas de lavado: Eco 50 °C, Automático 45-65 °C, Intensivo 70 °C, 1 hora 65 °C, Rápido 45 °C y Prelavado.
- Programa Favorito.
- Programa especial Limpieza Plus de la cuba.
- Funciones: Control remoto, Seco+, Media carga y Turbo.
- Función Pausa+carga: apertura de la puerta durante el ciclo de lavado.
- Sistema de protección de cristal: intercambiador de calor.
- Detección automática de detergentes "Todo en 1".
- AquaStop® con garantía de por vida**.
- Cesta superior regulable en altura.
- Cesta inferior con sistema de extracción de fácil deslizamiento y freno de seguridad.
- Varillas abatibles cesta superior/inferior: 0/2.
- Cuba íntegra de acero inoxidable con 10 años de garantía.
- Accesorios especiales incluidos: 2 soportes para vajilla de plástico y soporte para botellas.

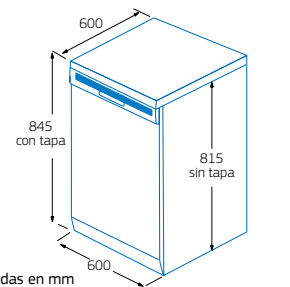


3VS6030IA
Acero inox. antihuellas
4242006298012
Precio de referencia: 725 €



3VS6030BA
Blanco
4242006298005
Precio de referencia: 625 €

Modelos: 3VS6030IA y 3VS6030BA



Medidas en mm

*Dentro del rango de A a G. Información de etiquetado energético según el Reglamento (UE) nº 2017/1369 del Parlamento Europeo y del Consejo y el Reglamento Delegado (UE) 2019/2017 de la Comisión. Para más información, consultar las tablas de información técnica o www.balay.es
**Siempre que los daños causados por el agua sean consecuencia de un fallo del sistema. Ver términos de la garantía en www.balay.es/servicio-al-cliente/garantias/garantia-aquastop.

Lavavajillas libre instalación con Tercera bandeja. Ancho 60 cm



- Consumo de agua programa Eco 50°C: 9,5 litros.
- Clase de eficiencia energética E*.
- Tercera bandeja para cubiertos y utensilios.
- Capacidad: 13 servicios.
- Motor ExtraSilencio.
- Control remoto vía App Home Connect.
- Display digital con bloqueo de seguridad para niños:
 - Programación diferida hasta 24 h.
 - Indicación de tiempo restante.
 - Indicación de reposición de sal y abrillantador.
- Selección directa de funciones.
- 5 programas de lavado: Eco 50°C, Automático 45-65°C, Intensivo 70°C, 1 hora 65°C y Prelavado.
- Programa Favorito.
- Programa especial Limpieza Plus de la cuba.
- Funciones: Control remoto, Media carga y Turbo.
- Función Pausa+carga: apertura de la puerta durante el ciclo de lavado.
- Sistema de protección de cristal: Intercambiador de calor.
- Detección automática de detergentes "Todo en 1".
- AquaStop® con garantía de por vida**.
- Cesta superior RackMatic regulable en 3 alturas.
- Cesta inferior con sistema de extracción de fácil deslizamiento y freno de seguridad.
- Varillas abatibles cesta superior/inferior: 2/4.
- Cuba mixta de acero inoxidable y Polinox® con 10 años de garantía.
- Accesorios especiales incluidos: 2 soportes para vajilla de plástico y soporte para botellas.



3VS5330IP

Acero inox. antihuellas
4242006297527

Precio de referencia: 679 €

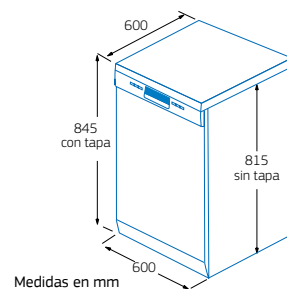


3VS5330BP

Blanco
4242006297510

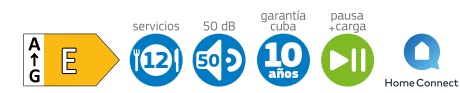
Precio de referencia: 595 €

Modelos: 3VS5330IP y 3VS5330BP



Medidas en mm

Lavavajillas libre instalación. Ancho 60 cm



- Consumo de agua programa Eco 50°C: 10,5 litros.
- Clase de eficiencia energética E*.
- Cestillo Duo para cubiertos.
- Capacidad: 12 servicios.
- Motor ExtraSilencio.
- Control remoto vía App Home Connect.
- Display digital con bloqueo de seguridad para niños:
 - Programación diferida hasta 24 h.
 - Indicación de tiempo restante.
 - Indicación de reposición de sal y abrillantador.
- Selección directa de funciones.
- 5 programas de lavado: Eco 50°C, Automático 45-65°C, Intensivo 70°C, 1 hora 65°C y Prelavado.
- Programa Favorito.
- Programa especial Limpieza Plus de la cuba.
- Funciones: Control remoto, Media carga y Turbo.
- Función Pausa+carga: apertura de la puerta durante el ciclo de lavado.
- Detección automática de detergentes "Todo en 1".
- AquaStop® con garantía de por vida**.
- Cesta superior regulable en altura.
- Cesta inferior con sistema de extracción de fácil deslizamiento y freno de seguridad.
- Varillas abatibles cesta superior/inferior: 0/2.
- Cuba mixta de acero inoxidable y Polinox® con 10 años de garantía.
- Accesorios especiales incluidos: 2 soportes para vajilla de plástico y soporte para botellas.



3VS5010IP

Acero inox. antihuellas
4242006297503

Precio de referencia: 625 €

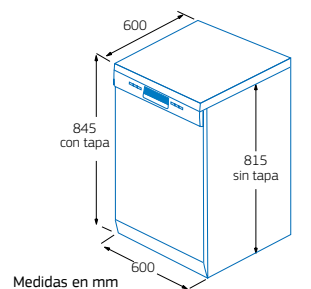


3VS5010BP

Blanco
4242006297299

Precio de referencia: 549 €

Modelos: 3VS5010IP y 3VS5010BP



Medidas en mm

*Dentro del rango de A a G. Información de etiquetado energético según el Reglamento (UE) nº 2017/1369 del Parlamento Europeo y del Consejo y el Reglamento Delegado (UE) 2019/2017 de la Comisión. Para más información, consultar las tablas de información técnica o www.balay.es
**Siempre que los daños causados por el agua sean consecuencia de un fallo del sistema. Ver términos de la garantía en www.balay.es/servicio-al-cliente/garantias/garantia-aquastop.

Lavavajillas integrable con Tercera cesta Flex. Ancho 60 cm



- Serie 75 aniversario Balay.
- Consumo de agua programa Eco 50°C: 9,5 litros.
- Clase de eficiencia energética: C*.
- Tercera cesta Flex para menaje y utensilios.
- Cestillo Dúo para cubiertos.
- Capacidad: 13 servicios.
- Motor ExtraSilencio.
- Control remoto vía App Home Connect.
- Display digital con bloqueo de seguridad para niños:
 - Programación diferida hasta 24 h.
 - Indicación de tiempo restante.
 - Indicación de reposición de sal y abrillantador.
- Selección directa de programas y funciones.
- TimeLight.
- 6 programas de lavado: Eco 50°C, Automático 45-65°C, Intensivo 70°C, 1 hora 65°C, Rápido 45°C y Prelavado.
- Programa Favorito.
- Apertura automática al finalizar el programa Eco 50°C y configurable a través de la App para otros programas.
- Programa especial Limpieza Plus de la cuba.
- Funciones: Control remoto, Seco+, Media carga y Turbo.
- Sistema de protección de cristal: intercambiador de calor.
- Detección automática de detergentes "Todo en 1".
- AquaStop® con garantía de por vida**.
- Cesta superior RackMatic regulable en 2 alturas.
- Cesta inferior con sistema de extracción de fácil deslizamiento y freno de seguridad.
- Varillas abatibles cesta superior/inferior: 2/6.
- Cuba íntegra de acero inoxidable con 10 años de garantía.
- Accesorios especiales incluidos: 2 soportes para vajilla de plástico, soporte para botellas y 4 soportes para bandejas.



3VF6660SA

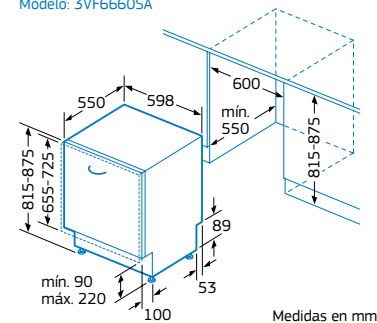
Panel acero inoxidable
4242006302245

Precio de referencia:

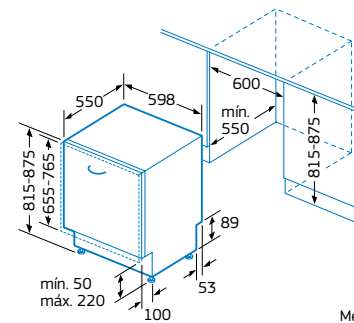
NUEVO
sustituye a
3VF6630SA

955 €

Modelo: 3VF6660SA



Modelos (puerta deslizante): 3VF6330DA y 3VF5010DP



*Dentro del rango de A a G.
Información de etiquetado energético según el Reglamento (UE) nº 2017/1369 del Parlamento Europeo y del Consejo y el Reglamento Delegado (UE) 2019/2017 de la Comisión. Para más información, consultar las tablas de información técnica o www.balay.es
**Siempre que los daños causados por el agua sean consecuencia de un fallo del sistema. Ver términos de la garantía en www.balay.es/servicio-al-cliente/garantias/garantia-aquastop.

Lavavajillas integrables con puerta deslizante. Ancho 60 cm



- Consumo de agua programa Eco 50°C: 9,5 litros.
- Clase de eficiencia energética: D*.
- Sistema de apertura con puerta deslizante.
- Tercera bandeja para cubiertos y utensilios.
- Capacidad: 14 servicios.
- Motor ExtraSilencio.
- Control remoto vía App Home Connect.
- Display digital:
 - Programación diferida hasta 24 h.
 - Indicación de tiempo restante.
 - Indicación de reposición de sal y abrillantador.
- Selección directa de programas y funciones.
- InfoLight lateral.
- 6 programas de lavado: Eco 50°C, Automático 45-65°C, Intensivo 70°C, 1 hora 65°C, Rápido 45°C y Prelavado.
- Programa Favorito.
- Programa especial Limpieza Plus de la cuba.
- Funciones: Control remoto, Seco+, Media carga y Turbo.
- Sistema de protección de cristal: intercambiador de calor.
- Detección automática de detergentes "Todo en 1".
- AquaStop® con garantía de por vida**.
- Cesta superior RackMatic regulable en 3 alturas.
- Cesta inferior con sistema de extracción de fácil deslizamiento y freno de seguridad.
- Varillas abatibles cesta superior/inferior: 2/2.
- Cuba íntegra de acero inoxidable con 10 años de garantía.
- Accesorios especiales incluidos: 2 soportes para vajilla de plástico, soporte para botellas y 2 soportes para bandejas.



3VF6330DA

Panel acero inoxidable
4242006297213

Precio de referencia:

909 €



- Consumo de agua programa Eco 50°C: 10,5 litros.
- Clase de eficiencia energética: E*.
- Sistema de apertura con puerta deslizante.
- Cestillo Dúo para cubiertos.
- Capacidad: 12 servicios.
- Motor ExtraSilencio.
- Control remoto vía App Home Connect.
- Display digital:
 - Programación diferida hasta 24 h.
 - Indicación de tiempo restante.
 - Indicación de reposición de sal y abrillantador.
- Selección directa de programas y funciones.
- InfoLight.
- 5 programas de lavado: Eco 50°C, Automático 45-65°C, Intensivo 70°C, 1 hora 65°C y Prelavado.
- Programa Favorito.
- Programa especial Limpieza Plus de la cuba.
- Funciones: Control remoto, Media carga y Turbo.
- Detección automática de detergentes "Todo en 1".
- AquaStop® con garantía de por vida**.
- Cesta superior regulable en altura.
- Cesta inferior con sistema de extracción de fácil deslizamiento y freno de seguridad.
- Varillas abatibles cesta superior/inferior: 0/2.
- Cuba mixta de acero inoxidable y Polinox® con 10 años de garantía.
- Accesorios especiales incluidos: 2 soportes para vajilla de plástico.



3VF5010DP

Panel acero inoxidable
4242006298821

Precio de referencia:

785 €

Lavavajillas integrable con Tercera cesta Flex. Ancho 60 cm



- Consumo de agua programa Eco 50°C: 9,5 litros.
- Clase de eficiencia energética: D*.
- Tercera cesta Flex para menaje y utensilios.
- Cestillo Dúo para cubiertos.
- Capacidad: 13 servicios.
- Motor ExtraSilencio.
- Control remoto vía App Home Connect.
- Display con indicadores luminosos:
 - Inicio diferido en 3/6/9 horas.
 - Indicación de reposición de sal y abrillantador.
- Selección directa de funciones.
- InfoLight.
- 5 programas de lavado: Eco 50°C, Automático 45-65°C, Intensivo 70°C, 1 hora 65°C, y Prelavado.
- Programa Favorito.
- Programa especial Limpieza Plus de la cuba.
- Funciones: Control remoto, Media carga y Turbo.
- Sistema de protección de cristal: Intercambiador de calor.
- Detección automática de detergentes "Todo en 1".
- AquaStop® con garantía de por vida**.
- Cesta superior RackMatic regulable en 2 alturas.
- Cesta inferior con sistema de extracción de fácil deslizamiento y freno de seguridad.
- Varillas abatibles cesta superior/inferior: 2/6.
- Cuba íntegra de acero inoxidable con 10 años de garantía.
- Accesorios especiales incluidos: 2 soportes para vajilla de plástico, soporte para botellas y 2 soportes para bandejas.



3VF5630NA

Panel negro
4242006297015

Precio de referencia: 809 €

Lavavajillas integrable con Tercera bandeja. Ancho 60 cm. Alto 86,5 cm



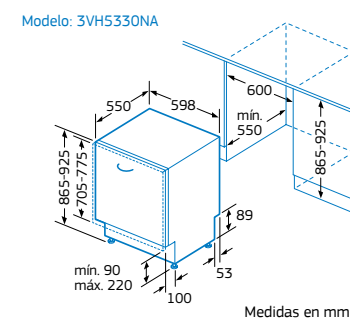
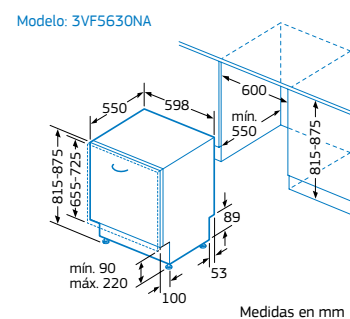
- Consumo de agua programa Eco 50°C: 9,5 litros.
- Clase de eficiencia energética D*.
- Alto 86,5 cm.
- Tercera bandeja para cubiertos y utensilios.
- Capacidad: 14 servicios.
- Motor ExtraSilencio.
- Control remoto vía App Home Connect.
- Display con indicadores luminosos:
 - Inicio diferido en 3/6/9 horas.
 - Indicación de reposición de sal y abrillantador.
- Selección directa de funciones.
- InfoLight.
- 5 programas de lavado: Eco 50°C, Automático 45-65°C, Intensivo 70°C, 1 hora 65°C y Prelavado.
- Programa Favorito.
- Programa especial Limpieza Plus de la cuba.
- Funciones: Control remoto, Media carga y Turbo.
- Sistema de protección de cristal: Intercambiador de calor.
- Detección automática de detergentes "Todo en 1".
- AquaStop® con garantía de por vida**.
- Cesta superior RackMatic regulable en 3 alturas.
- Cesta inferior con sistema de extracción de fácil deslizamiento y freno de seguridad.
- Varillas abatibles cesta superior/inferior: 2/2.
- Cuba íntegra de acero inoxidable con 10 años de garantía.
- Accesorios especiales incluidos: 2 soportes para vajilla de plástico, soporte para botellas y 2 soportes para bandejas.



3VH5330NA

Panel negro
4242006297022

Precio de referencia: 785 €



*Dentro del rango de A a G. Información de etiquetado energético según el Reglamento (UE) nº 2017/1369 del Parlamento Europeo y del Consejo y el Reglamento Delegado (UE) 2019/2017 de la Comisión. Para más información, consultar las tablas de información técnica o www.balay.es
**Siempre que los daños causados por el agua sean consecuencia de un fallo del sistema. Ver términos de la garantía en www.balay.es/servicio-al-cliente/garantias/garantia-aquastop.

*Dentro del rango de A a G. Información de etiquetado energético según el Reglamento (UE) nº 2017/1369 del Parlamento Europeo y del Consejo y el Reglamento Delegado (UE) 2019/2017 de la Comisión. Para más información, consultar las tablas de información técnica o www.balay.es
**Siempre que los daños causados por el agua sean consecuencia de un fallo del sistema. Ver términos de la garantía en www.balay.es/servicio-al-cliente/garantias/garantia-aquastop.

Lavavajillas integrable con Tercera bandeja. Ancho 60 cm



- Consumo de agua programa Eco 50°C: 9,5 litros.
- Clase de eficiencia energética E*.
- Tercera bandeja para cubiertos y utensilios.
- Capacidad: 13 servicios.
- Motor ExtraSilencio.
- Control remoto vía App Home Connect.
- Display con indicadores luminosos:
 - Inicio diferido en 3/6/9 horas.
 - Indicación de reposición de sal y abrillantador.
- Selección directa de funciones.
- InfoLight.
- 5 programas de lavado: Eco 50°C, Automático 45-65°C, Intensivo 70°C, 1 hora 65°C y Prelavado.
- Programa Favorito.
- Programa especial Limpieza Plus de la cuba.
- Funciones: Control remoto, Media carga y Turbo.
- Sistema de protección de cristal: Intercambiador de calor.
- Detección automática de detergentes "Todo en 1".
- AquaStop® con garantía de por vida**.
- Cesta superior RackMatic regulable en 3 alturas.
- Cesta inferior con sistema de extracción de fácil deslizamiento y freno de seguridad.
- Varillas abatibles cesta superior/inferior: 0/2.
- Cuba mixta de acero inoxidable y Polinox® con 10 años de garantía.
- Accesorios especiales incluidos: 2 soportes para vajilla de plástico y soporte para botellas.



3VF5330NP

Panel negro
4242006297282

Precio de referencia: 679 €

Lavavajillas integrable. Ancho 60 cm



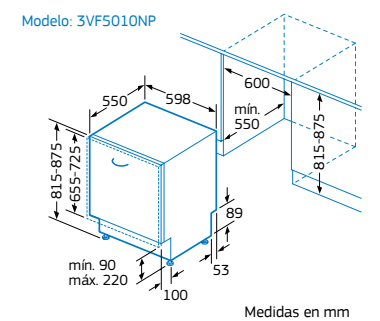
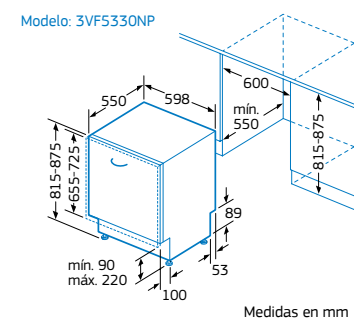
- Consumo de agua programa Eco 50°C: 10,5 litros.
- Clase de eficiencia energética E*.
- Cestillo Dúo para cubiertos.
- Capacidad: 12 servicios.
- Motor ExtraSilencio.
- Control remoto vía App Home Connect.
- Display con indicadores luminosos:
 - Inicio diferido en 3/6/9 horas.
 - Indicación de reposición de sal y abrillantador.
- Selección directa de funciones.
- 5 programas de lavado: Eco 50°C, Automático 45-65°C, Intensivo 70°C, 1 hora 65°C y Prelavado.
- Programa Favorito.
- Programa especial Limpieza Plus de la cuba.
- Funciones: Control remoto y Media carga.
- Detección automática de detergentes "Todo en 1".
- AquaStop® con garantía de por vida**.
- Cesta superior regulable en altura.
- Cesta inferior con sistema de extracción de fácil deslizamiento y freno de seguridad.
- Varillas abatibles cesta superior/inferior: 0/2.
- Cuba mixta de acero inoxidable y Polinox® con 10 años de garantía.
- Accesorios especiales incluidos: 2 soportes para vajilla de plástico.



3VF5010NP

Panel negro
4242006294533

Precio de referencia: 595 €



*Dentro del rango de A a G.
Información de etiquetado energético según el Reglamento (UE) nº 2017/1369 del Parlamento Europeo y del Consejo y el Reglamento Delegado (UE) 2019/2017 de la Comisión. Para más información, consultar las tablas de información técnica o www.balay.es
**Siempre que los daños causados por el agua sean consecuencia de un fallo del sistema. Ver términos de la garantía en www.balay.es/servicio-al-cliente/garantias/garantia-aquastop.

*Dentro del rango de A a G.
Información de etiquetado energético según el Reglamento (UE) nº 2017/1369 del Parlamento Europeo y del Consejo y el Reglamento Delegado (UE) 2019/2017 de la Comisión. Para más información, consultar las tablas de información técnica o www.balay.es
**Siempre que los daños causados por el agua sean consecuencia de un fallo del sistema. Ver términos de la garantía en www.balay.es/servicio-al-cliente/garantias/garantia-aquastop.

Lavavajillas Balay de 45 cm

Incorporan algunas de las prestaciones y la mejor tecnología, así como el diseño y la flexibilidad de la gama de 60 cm. Porque tener menos espacio, no significa renunciar al equipamiento más completo.



Tercera bandeja para cubiertos

En los lavavajillas que disponen de esta bandeja, para lavar cubiertos y pequeñas piezas de menaje, desaparece el cestillo de cubiertos de la cesta inferior.

Así se consigue espacio para lavar grandes recipientes.

Cesta superior RackMatic regulable en altura

Gracias a este sistema se ofrece una mayor flexibilidad, permitiendo regular esta cesta en diferentes alturas para poder colocar incluso copas de tallo largo.

Cesta inferior con sistema de extracción de fácil deslizamiento

Extracción más sencilla y cómoda de la cesta inferior, que se desliza suavemente y sin apenas esfuerzo. Además, las dos ruedas delanteras incorporan un freno de seguridad para evitar que la cesta pueda descarrilar al extraerla.

Asombrosa capacidad y mínimo consumo en muy poco espacio



Balay ofrece lavavajillas de 45 cm con capacidad para hasta 10 servicios. Las cestas de estos lavavajillas incorporan varillas abatibles para dar cabida a todo tipo de recipientes. Además, minimizan el consumo, consiguiendo una limpieza excepcional hasta con tan solo 8,5 litros de consumo de agua por lavado en alguno de los modelos.

Soporte para botellas



Accesorio exclusivo que permite lavar en la cesta inferior botellas de cristal, botellas deportivas, vasos altos, jarrones etc., con la tranquilidad de que estarán sujetos durante el lavado. Este complemento es abatible y se puede extraer cuando no se vaya a usar.

Programas Balay



Eco 50 °C

El programa más económico y eficiente para lavar la vajilla ligeramente sucia.



Automático 45-65 °C

Indicado para lavar a temperaturas desde 45 hasta 65 °C, la vajilla del día a día.



Intensivo 70 °C

Pensado para cacerolas, sartenes y vajillas no sensibles, con restos de alimentos incrustados o quemados.



Prelavado

Programa corto de aclarado para evitar los malos olores que produce la vajilla sucia.



Favorito

Memoriza los programas y las funciones que más se utilicen, para tenerlos disponibles pulsando solo un botón.



Limpieza Plus de la cuba

Elimina tanto los restos de grasa y cal de la cuba, como los de almidón y proteínas de los alimentos para prolongar la vida útil del lavavajillas.

Funciones Balay



Inicio en

Retrasa hasta 24 horas el inicio del programa seleccionado.



Control remoto

Vincula el lavavajillas con la App de Home Connect para su uso y control en remoto.



Media carga

Reduce el consumo de agua, energía y tiempo en el lavado hasta en un 20 % cuando el lavavajillas no está totalmente lleno.



Turbo

Reduce la duración del programa aunque el lavavajillas esté ya en funcionamiento.



Pausa+carga

Permite pausar el lavado, aunque el lavavajillas ya esté en marcha, para introducir utensilios olvidados.

Cada vez que se usa, ayuda a ahorrar agua y energía

La eficiencia y la sostenibilidad están muy presentes en la gama de lavavajillas Balay de 45 cm de ancho.

Al igual que en los lavavajillas de 60 cm de ancho, el consumo de agua también está optimizado en los modelos de 45 cm de ancho, gracias a los componentes de su sistema hidráulico:

- **Motobomba muy potente** con resistencia integrada que incrementa la frecuencia de circulación del agua del interior.
- **Gran capacidad de filtrado** gracias al 50 % más de superficie de su filtro ondulado.

- **Sistema de lavado alternativo** por impulsos que lleva el agua en cada momento al nivel necesario: ducha, brazo aspersor superior y brazo aspersor inferior.
- **Motor ExtraSilencio** con tecnología Inverter que prescinde de las tradicionales escobillas y mediante un sistema totalmente electrónico, reduce el rozamiento evitando las pérdidas de calor que producen su desgaste.
Así se reduce el nivel de ruido y se alarga la vida útil del motor, haciéndolo más eficiente que los motores convencionales.

Lavavajillas libre instalación con Tercera bandeja. Ancho 45 cm



- Consumo de agua programa Eco 50°C: 9,5 litros.
- Tercera bandeja para cubiertos y utensilios.
- Capacidad: 10 servicios.
- Motor Extra**Silencio**.
- Control remoto vía App Home Connect.
- Display digital con bloqueo de seguridad para niños:
 - Programación diferida hasta 24 h.
 - Indicación de tiempo restante.
 - Indicación de reposición de sal y abrillantador.
- Selección directa de funciones.
- 5 programas de lavado: Eco 50°C, Automático 45-65°C, Intensivo 70°C, 1 hora 65°C y Prelavado.
- Programa Favorito.
- Programa especial Limpieza Plus de la cuba.
- Funciones: Control remoto, Media carga y Turbo.
- Función Pausa+carga: apertura de la puerta durante el ciclo de lavado.
- Sistema de protección de cristal: Intercambiador de calor.
- Detección automática de detergentes "Todo en 1".
- AquaStop® con garantía de por vida**.
- Cesta superior RackMatic regulable en 3 alturas.
- Cesta inferior con sistema de extracción de fácil deslizamiento y freno de seguridad.
- Varillas abatibles cesta superior/inferior: 0/2.
- Cuba íntegra de acero inoxidable con 10 años de garantía.
- Accesorio especial incluido: soporte para botellas.



Soporte botella



3VN5330IA

Acero inox. antihuellas
4242006296193

Precio de referencia: 715 €



- Clase de eficiencia energética E*.

3VN5330BA

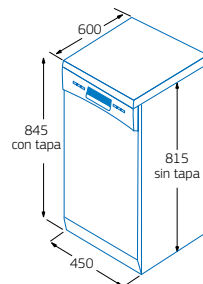
Blanco
4242006296308

Precio de referencia: 625 €



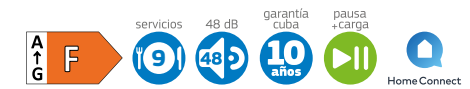
- Clase de eficiencia energética F*.

Modelos: 3VN5330IA y 3VN5330BA



Medidas en mm

Lavavajillas libre instalación. Ancho 45 cm



- Consumo de agua programa Eco 50°C: 9,5 litros.
- Clase de eficiencia energética F*.
- Cestillo para cubiertos.
- Capacidad: 9 servicios.
- Motor Extra**Silencio**.
- Control remoto vía App Home Connect.
- Display digital con bloqueo de seguridad para niños:
 - Programación diferida hasta 24 h.
 - Indicación de tiempo restante.
 - Indicación de reposición de sal y abrillantador.
- Selección directa de funciones.
- 4 programas de lavado: Eco 50°C, Intensivo 70°C, 1 hora 65°C y Prelavado.
- Programa Favorito.
- Programa especial Limpieza Plus de la cuba.
- Funciones: Control remoto y Media carga.
- Función Pausa+carga: apertura de la puerta durante el ciclo de lavado.
- Detección automática de detergentes "Todo en 1".
- Cesta superior regulable en altura.
- Cesta inferior con sistema de extracción de fácil deslizamiento y freno de seguridad.
- Cuba íntegra de acero inoxidable con 10 años de garantía.



3VN4010IA

Acero inox. antihuellas
4242006296315

Precio de referencia: 605 €



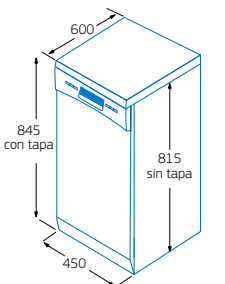
- Clase de eficiencia energética F*.

3VN4010BA

Blanco
4242006296322

Precio de referencia: 525 €

Modelos: 3VN4010IA y 3VN4010BA



Medidas en mm

*Dentro del rango de A a G.
Información de etiquetado energético según el Reglamento (UE) nº 2017/1369 del Parlamento Europeo y del Consejo y el Reglamento Delegado (UE) 2019/2017 de la Comisión. Para más información, consultar las tablas de información técnica o www.balay.es
**Siempre que los daños causados por el agua sean consecuencia de un fallo del sistema. Ver términos de la garantía en www.balay.es/servicio-al-cliente/garantias/garantia-aquastop.

Lavavajillas integrable con Tercera bandeja. Ancho 45 cm. Puerta deslizante



3VT5330DA

Panel acero inoxidable
4242006298142

Precio de referencia: 785 €

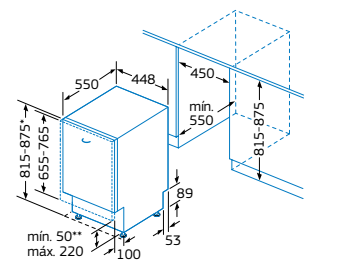


- Consumo de agua programa Eco 50°C: 9,5 litros.
- Clase de eficiencia energética: F*.
- Sistema de apertura con puerta deslizante.
- Tercera bandeja para cubiertos y utensilios.
- Capacidad: 10 servicios.
- Motor ExtraSilencio.
- Control remoto vía App Home Connect.
- Display digital:
 - Programación diferida hasta 24 h.
 - Indicación de tiempo restante.
 - Indicación de reposición de sal y abrillantador.
- Selección directa de programas y funciones.
- InfoLight.
- 5 programas de lavado: Eco 50°C, Automático 45-65°C, Intensivo 70°C, 1 hora 65°C y Prelavado.
- Programa Favorito.
- Programa especial Limpieza Plus de la cuba.
- Funciones: Control remoto, Media carga y Turbo.
- Sistema de protección de cristal: Intercambiador de calor.
- Detección automática de detergentes "Todo en 1".
- AquaStop® con garantía de por vida**.
- Cesta superior RackMatic regulable en 3 alturas.
- Cesta inferior con sistema de extracción de fácil deslizamiento y freno de seguridad.
- Varillas abatibles cesta superior/inferior: 0/2.
- Cuba íntegra de acero inoxidable con 10 años de garantía.
- Accesorio especial incluido: soporte para botellas.



Soporte botella

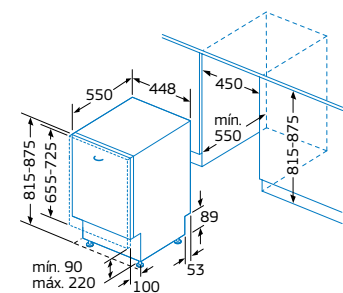
Modelo: 3VT5330DA (puerta deslizante)



* Mediante patas regulables en altura
** Distancia de la puerta al suelo

Medidas en mm

Modelos: 3VT4030NA y 3VT4010NA



Medidas en mm

*Dentro del rango de A a G.
Información de etiquetado energético según el Reglamento (UE) nº 2017/1369 del Parlamento Europeo y del Consejo y el Reglamento Delegado (UE) 2019/2017 de la Comisión. Para más información, consultar las tablas de información técnica o www.balay.es
**Siempre que los daños causados por el agua sean consecuencia de un fallo del sistema. Ver términos de la garantía en www.balay.es/servicio-al-cliente/garantias/garantia-aquastop.

Lavavajillas integrables. Ancho 45 cm



3VT4030NA

Panel negro
4242006296353

Precio de referencia: 605 €



- Consumo de agua programa Eco 50°C: 8,5 litros.
- Clase de eficiencia energética: E*.
- Cestillo para cubiertos.
- Capacidad: 9 servicios.
- Motor ExtraSilencio.
- Control remoto vía App Home Connect.
- Display con indicadores luminosos:
 - Inicio diferido en 3/6/9 horas.
 - Indicación de reposición de sal y abrillantador.
- Selección directa de funciones.
- InfoLight.
- 4 programas de lavado: Eco 50°C, Intensivo 70°C, 1 hora 65°C y Prelavado.
- Programa Favorito.
- Programa especial Limpieza Plus de la cuba.
- Funciones: Control remoto y Media carga.
- Sistema de protección de cristal: Intercambiador de calor.
- Detección automática de detergentes "Todo en 1".
- AquaStop® con garantía de por vida**.
- Cesta superior regulable en altura.
- Cesta inferior con sistema de extracción de fácil deslizamiento y freno de seguridad.
- Cuba íntegra de acero inoxidable con 10 años de garantía.



3VT4010NA

Panel negro
4242006296339

Precio de referencia: 549 €



- Consumo de agua programa Eco 50°C: 9,5 litros.
- Clase de eficiencia energética: F*.
- Cestillo para cubiertos.
- Capacidad: 9 servicios.
- Motor ExtraSilencio.
- Control remoto vía App Home Connect.
- Display con indicadores luminosos:
 - Inicio diferido en 3/6/9 horas.
 - Indicación de reposición de sal y abrillantador.
- Selección directa de funciones.
- InfoLight.
- 4 programas de lavado: Eco 50°C, Intensivo 70°C, 1 hora 65°C y Prelavado.
- Programa Favorito.
- Programa especial Limpieza Plus de la cuba.
- Funciones: Control remoto y Media carga.
- Detección automática de detergentes "Todo en 1".
- Cesta superior regulable en altura.
- Cesta inferior con sistema de extracción de fácil deslizamiento y freno de seguridad.
- Cuba íntegra de acero inoxidable con 10 años de garantía.

Lavavajillas compacto libre instalación



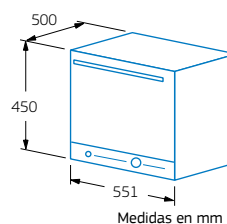
- Consumo de agua programa Eco 50°C: 8 litros.
- Clase de eficiencia energética F*.
- Cestillo para cubiertos.
- Capacidad: 6 servicios.
- Motor Extra**Silencio**.
- Indicadores luminosos:
 - Indicación de fase de programa de lavado.
 - Indicación de reposición de sal y abrillantador.
- 4 programas de lavado: Intensivo 70 °C, Mix 65 °C, Eco 50 °C y Rápido 45 °C.
- Detección automática de detergentes "Todo en 1".
- Apoyo abatible para copas.
- Cuba mixta de acero inoxidable y Polinox® con 10 años de garantía.

3VK311BC




Blanco
4242006291297

Precio de referencia: 415 €

Modelo: 3VK311BC



Accesorios lavavajillas

Tercera cesta Flex			
	<p>3AB6R03 NUEVO</p> <p>Tercera cesta Flex para menaje y utensilios. Compatible con lavavajillas de 60 cm de ancho equipados de serie con Tercera bandeja para cubiertos y utensilios. La Tercera cesta Flex sustituye a la Tercera bandeja para cubiertos, por lo que es necesario adquirir también el cestillo Dúo 3AB0DB00. Al colocar este accesorio, la cesta superior RackMatic será regulable solo en 2 alturas.</p> <p>Precio de referencia: 59 €</p>	4242006302160	Válido para los lavavajillas de 60 cm de ancho: 3VS6660IA, 3VS6661BA, 3VS6362IA, 3VS6362BA, 3VF6660SA, 3VF6330DA, 3VF5630NA y 3VH5330NA.
Tercera bandeja para cubiertos y utensilios			
	<p>3AB6D03 NUEVO</p> <p>Tercera bandeja para cubiertos y utensilios para lavavajillas de 60 cm de ancho (libre instalación e integración) equipados de serie con Tercera cesta Flex para menaje y utensilios.</p> <p>Precio de referencia: 35 €</p>	4242006302153	Válido para los lavavajillas de 60 cm de ancho: 3VS6660IA, 3VS6661BA, 3VS6362IA, 3VS6362BA, 3VS5330IP, 3VS5330BP, 3VF6330DA, 3VF5630NA, 3VH5330NA y 3VF5330NP.
Cestillo Dúo para cubiertos			
	<p>3AB0DB00</p> <p>Cestillo Dúo para cubiertos para lavavajillas de 60 cm de ancho (libre instalación e integración).</p> <p>Precio de referencia: 35 €</p>	4242006292515	Válido para todos los lavavajillas de 60 cm de ancho: 3VS6660IA, 3VS6661BA, 3VS6362IA, 3VS6362BA, 3VS6062IA, 3VS6062BA, 3VS6030IA, 3VS6030BA, 3VS5330IP, 3VS5330BP, 3VS5010IP, 3VS5010BP, 3VF6660SA, 3VF6330DA, 3VF5010DP, 3VF5630NA, 3VH5330NA, 3VF5330NP y 3VF5010NP.
Soporte para botellas			
	<p>3AB4BH00</p> <p>Soporte para botellas para lavavajillas de 45 cm de ancho (libre instalación e integración).</p> <p>Precio de referencia: 25 €</p>	4242006292294	Válido para todos los lavavajillas de 45 cm de ancho: 3VN5330IA, 3VN5330BA, 3VN4010IA, 3VN4010BA, 3VT5330DA, 3VT4030NA y 3VT4010NA.
Varios			
	<p>SGZ1010</p> <p>Extensión para AquaStop® (prolongador de 2 metros para tubo de agua y desagüe).</p> <p>Precio de referencia: 29 €</p>	4242002137513	Válido para todos los lavavajillas del catálogo.

*Dentro del rango de A a G. Información de etiquetado energético según el Reglamento (UE) nº 2017/1369 del Parlamento Europeo y del Consejo y el Reglamento Delegado (UE) 2019/2017 de la Comisión. Para más información, consultar las tablas de información técnica o www.balayas.com

Instalación de un lavavajillas integrable Balay con TimeLight

Cómo calcular la altura máxima del zócalo para la instalación de un lavavajillas integrable de alto 81,5 cm con TimeLight

Para que la proyección en el suelo del TimeLight se vea correctamente, hay que tener en cuenta la altura y el retranqueo del zócalo, ya que podría taparse dicha proyección.

La siguiente tabla indica las medidas para una correcta integración del nuevo lavavajillas integrable con TimeLight 3VF6660SA, tan solo hay que seguir los siguientes pasos:

1. Calcular la medida del nicho, es decir, la medida del lavavajillas y la regulación de las patas.
2. Consultar la medida en la columna de la altura de la puerta del mueble.
3. Tener en cuenta el retranqueo de zócalo del mueble al lavavajillas (o de la puerta de mueble al zócalo). En ambas opciones la suma siempre es 120 mm.
4. El corte entre la fila y la columna de altura del nicho será la altura máxima del zócalo permitida para su instalación, evitando que se tape la proyección del TimeLight.

Altura puerta mueble	Retranqueo de zócalo mueble al lavavajillas (máx. 60) o Retranqueo de puerta mueble al zócalo	Nicho/aparato + patas (0 mm)	Nicho/aparato + patas (10 mm)	Nicho/aparato + patas (20 mm)	Nicho/aparato + patas (30 mm)	Nicho/aparato + patas (40 mm)	Nicho/aparato + patas (50 mm)	Nicho/aparato + patas (60 mm)
		815	825	835	845	855	865	875
		Altura máxima zócalo						
660 (puerta mínima)	20	130	140	150	160	170	180	190
	40	80	130	140	150	160	170	180
	60	60	125	135	145	155	165	175
670	20	130	140	150	160	170	180	190
	40	80	125	135	145	155	165	175
	60	60	115	125	135	145	155	165
680	20	125	135	145	155	165	175	185
	40	80	115	125	135	145	155	165
	60	60	110	120	130	140	150	160
690	20	115	125	135	145	155	165	175
	40	80	110	120	130	140	150	160
	60	60	105	115	125	135	145	155
700	20	105	115	125	135	145	155	165
	40	80	100	110	120	130	140	150
	60	60	95	105	115	125	135	145
710	20	100	105	115	125	135	145	155
	40	80	90	100	110	120	130	140
	60	60	85	95	105	115	125	135
720 (puerta máxima)	20	85	95	105	115	125	135	145
	40	80	90	100	110	120	130	140
	60	60	80	90	100	110	120	130

Tipo de lavavajillas		Libre instalación. Ancho 60 cm					
Modelo/Color	Acero inoxidable/Panel acero Blanco/Panel negro	3VS6660IA 3VS6661BA	3VS6362IA 3VS6362BA	3VS6062IA 3VS6062BA	3VS6030IA 3VS6030BA	3VS5330IP 3VS5330BP	3VS5010IP 3VS5010BP
Etiquetado energético* y otra información técnica							
Clase de eficiencia energética ¹⁾		A	A	A	D	E	E
Energía ²⁾ /agua ³⁾	kWh/litros	74/9,5	74/9,5	73/9,5	82/9,5	94/9,5	92/10,5
Capacidad	nº servicios	13	13	12	12	13	12
Duración del programa ⁴⁾	h:min	4:35	4:35	4:35	4:55	3:45	4:30
Potencia sonora	dB (A) re 1 pW	44	44	46	48	48	50
Clase de eficiencia sonora		B	B	C	C	C	C
Tipo de instalación		Libre instalación	Libre instalación	Libre instalación	Libre instalación	Libre instalación	Libre instalación
Panel de mandos							
Home Connect		•	•	•	•	•	•
Display		Digital	Digital	Digital	Digital	Digital	Digital
Programación diferida	h	24	24	24	24	24	24
Indicación de tiempo restante		•	•	•	•	•	•
Indicación de reposición de sal		•	•	•	•	•	•
Indicación de reposición de abrillantador		•	•	•	•	•	•
Indicación de error en toma de agua		•	•	•	•	•	•
Función Pausa+carga		•	•	•	•	•	•
Programas y funciones							
Nº programas		6	6	6	6	5	5
Programas automáticos		1	1	1	1	1	1
Programa Intensivo 70°C		70°C/125-135 min	70°C/125-135 min	70°C/125-135 min	70°C/125-135 min	70°C/125-135 min	70°C/130-135 min
Programa 1 hora 65°C		65°C/60 min	65°C/60 min	65°C/60 min	65°C/60 min	65°C/60 min	65°C/60 min
Programa Mix 65°C o Automático 45-65°C		45-65°C/ 100-165 min	45-65°C/ 100-165 min	45-65°C/ 100-165 min	45-65°C/ 100-165 min	45-65°C/ 100-165 min	45-65°C/ 105-165 min
Programa Eco 50°C		50°C/275 min	50°C/275 min	50°C/275 min	50°C/295 min	50°C/225 min	50°C/270 min
Programa Rápido 45°C		45°C/29 min	45°C/29 min	45°C/29 min	45°C/29 min	-	-
Programa Prelavado		0°C/15 min	0°C/15 min	0°C/15 min	0°C/15 min	0°C/15 min	0°C/15 min
Programa Favorito: selección vía manual/vía App HC		•/•	•/•	•/•	•/•	•/•	•/•
Programa Limpieza Plus de la cuba		•	•	•	•	•	•
Función Turbo		•	•	•	•	•	•
Función Media carga		•	•	•	•	•	•
Función Seco+		•	•	•	•	-	-
Función Silencio: selección vía manual/vía App HC		-/•	-/•	-/•	-/•	-/•	-/•
Apertura automática de puerta: selección vía ajustes/ vía App HC		•/•	•/•	•/•	-/-	-/-	-/-
Otras prestaciones							
Motor ExtraSilencio		•	•	•	•	•	•
AquaStop con garantía de por vida**		•	•	•	•	•	•
Integración: puerta fija/puerta deslizante		-	-	-	-	-	-
TimeLight		-	-	-	-	-	-
InfoLight Lateral		-	-	-	-	-	-
InfoLight: señal luminosa de fin de programa		-	-	-	-	-	-
Señal acústica fin de programa		-	•	•	-	-	-
Detección automática de detergentes Todo en 1		•	•	•	•	•	•
Tipo de secado: Intercambiador de calor/Asistente de secado		•/•	•/•	•/•	•/-	•/-	-/-
Seguro para niños		•	•	•	•	•	•
Cuba íntegra de acero/mixta con base Polinox®		•/-	•/-	•/-	•/-	-/•	-/•
Equipamiento							
3ª cesta Flex		•	-	-	-	-	-
Cestillo Dúo para cubiertos		•	-	•	-	-	•
3ª bandeja para cubiertos y utensilios		-	•	-	-	-	-
Bandeja para grandes cubiertos		-	-	•	-	-	-
Tiradores de cestas y 3ª cesta/bandeja con acabado en azul		•	•	•	-	•	-
Soporte para tazas		2	•	•	2	2	2
Soporte para vajilla de plástico		•	•	•	•	•	•
Bandeja dosificadora de detergente		•	•	•	•	•	•
Cesta superior regulable en altura		RackMatic 2 pos.	RackMatic 3 pos.	RackMatic 3 pos.	Sencilla	RackMatic 3 pos.	Sencilla
Varillas abatibles cesta superior/inferior		2/6	2/4	2/4	0/2	2/4	0/2
Soporte para botellas		•	•	•	•	•	•
Soporte para bandejas		• (4)	-	-	-	-	-
Ruedines de baja fricción cesta inferior		•	•	•	•	•	•
Freno en cesta inferior		•	•	•	•	•	•
Dimensiones							
Altura del aparato con/sin tapa	cm	84,5/81,5	84,5/81,5	84,5/81,5	84,5/81,5	84,5/81,5	84,5/81,5
Anchura del aparato	cm	60	60	60	60	60	60
Fondo del aparato	cm	60	60	60	60	60	60
Fondo del aparato con puerta abierta	cm	115,5	115,5	115,5	115,5	115,5	115,5
Altura regulable	cm	2	2	2	2	2	2
Conexión eléctrica y toma de agua							
Tensión nominal	V	220-240	220-240	220-240	220-240	220-240	220-240
Intensidad corriente eléctrica	A	10	10	10	10	10	10
Potencia total de conexión a red eléctrica	kW	2,4	2,4	2,4	2,4	2,4	2,4
Frecuencia de red	Hz	50-60	50-60	50-60	50-60	50-60	50-60
Longitud del cable de conexión	cm	175	175	175	175	175	175
Tipo de enchufe		Schuko	Schuko	Schuko	Schuko	Schuko	Schuko
Longitud del tubo de entrada de agua	cm	165	165	165	165	165	165
Longitud del tubo de desagüe	cm	190	190	190	190	190	190
Posibilidad de conexión a agua fría o caliente		•	•	•	•	•	-
Conexión a la red de agua caliente hasta 60°C		•	•	•	•	•	•

* Si tiene— No tiene
¹⁾ Información de etiquetado energético según el Reglamento (UE) nº 2017/1369 del Parlamento Europeo y del Consejo y el Reglamento Delegado (UE) 2019/2017 de la Comisión.
²⁾ Clase de eficiencia energética en una escala de A a G. **2)** Consumo de energía en kWh/100 ciclos de lavado (usando el programa Eco). **3)** Consumo de agua en litros/ciclo de lavado (usando el programa Eco). **4)** Duración del programa Eco.
**Siempre que los daños causados por el agua sean consecuencia de un fallo del sistema. Ver términos de la garantía en www.balay.es/servicio-al-cliente/garantias/garantia-aquastop.



FRÍO

- Frigoríficos combinados
- Frigoríficos y congeladores de una puerta
- Frigorífico multipuerta XXL
- Frigoríficos americanos XXL
- Frío integrable
- Vinoteca integrable bajo encimera



Frigoríficos combinados Serie Cristal...

En Balay trabajamos para adaptarnos a las nuevas tendencias estéticas, con propuestas tan innovadoras como los frigoríficos con puerta de cristal, [en 60 cm de ancho](#), en cristal blanco, negro y gris antracita, con electrónica integrada en el interior del electrodoméstico. La gama de cristal más completa para cubrir todas las necesidades, [tanto en 203 como en 186 cm de alto](#).



El cristal, como nunca lo habías imaginado

Además, Balay cuenta con tres modelos de frigoríficos combinados XXL de [70 cm de ancho](#), [ExtraFresh Comfort](#), que aportan más capacidad de conservación y están disponibles en cristal en blanco, negro y gris antracita, un material tan elegante como resistente, que da un toque de distinción a cualquier cocina. Ideales para crear ambientes donde el protagonista sea el diseño, además del frigorífico.



Nueva Serie Grafito

El nuevo frigorífico combinado **Serie Grafito** con acabado antihuellas, disponible en 60 cm de ancho, será el centro de todas las miradas en la cocina gracias a su acabado grafito, logrando la mejor combinación junto al nuevo horno 3HB4841G2 de la misma Serie.



Este frigorífico combinado coordina a la perfección con el resto de electrodomésticos de la **Serie 75 aniversario Balay** con los que comparte el logo retro especial Balay.



Exterior: diseño y tecnología

Cuidando hasta el mínimo detalle

El logo Balay queda perfectamente integrado en el diseño de los frigoríficos, aportando un toque de distinción y elegancia.



Tiradores Balay

Tiradores exteriores

Los tiradores exteriores Balay aúnan diseño y calidad, ofreciendo una bonita estética al mismo tiempo que una gran robustez y resistencia. El diseño de los mismos incluye una fina línea cromada en el centro del tirador, proporcionándole un extra de luminosidad y elegancia.



Tiradores integrados

Los tiradores verticales integrados de los frigoríficos Balay, insertados de arriba a abajo en la puerta, crean una línea continua de diseño, sin elementos que sobresalgan.



Electrónicas Balay

Electrónica LCD exterior en cristal

Está integrada en el propio cristal de la puerta, para no romper la armonía estética. Gracias a esta pantalla LCD de gran tamaño, es posible visualizar la temperatura de ambos compartimentos o seleccionar alguna de las funciones del frigorífico de forma más cómoda. Además, cuenta con funciones especiales como un cronómetro con señal acústica.



Electrónica táctil exterior

Permite modificar la temperatura o funciones desde el display exterior, para ahorrar energía manteniendo la temperatura interior del aparato.



Electrónica interior con visualización de la temperatura mediante LED

La electrónica está integrada en la parte superior del interior del frigorífico y la temperatura seleccionada se visualiza a través de un LED luminoso.



Tecnología de frío NoFrost: FullSkinCondenser

Los frigoríficos combinados Balay NoFrost cuentan con la tecnología de frío FullSkinCondenser. Este sistema elimina el tradicional condensador de la parte trasera ubicándolo en una o en las dos paredes laterales de arriba a abajo, y modificando por completo el circuito de frío. Así se simplifica su mantenimiento y se amplía la capacidad interior.

Instalación sin distancias laterales y cero mantenimiento

Los condensadores, situados en uno o en los dos laterales, permiten colocar el frigorífico en cualquier lugar, sin riesgo de condensaciones, ya que la posibilidad de humedad exterior desaparece con el calor de su/s lateral/es.

Esto, unido a la ventilación trasera, asegura el correcto funcionamiento del frigorífico en cualquier lugar con el mínimo mantenimiento.

Mayor capacidad

La configuración de los combinados Balay NoFrost con tecnología FullSkinCondenser, permite ampliar la capacidad interior, para organizar los alimentos con mayor comodidad.

Mayor capacidad interior gracias a que el condensador se sitúa en una o las dos paredes laterales.

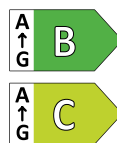
Apertura total de los cajones

Los cajones podrán extraerse siempre, con la puerta abierta a 90°, ya sea con apertura a derecha, a izquierda o incluso totalmente pegado a la pared.

Balay asegura la total extracción de los cajones y la máxima comodidad para acceder a los alimentos que contienen.

Gran eficiencia y mínimo consumo

La mayoría de los modelos de nuestra gama de frigoríficos combinados cuentan con la tecnología de alto rendimiento compresor Inverter, gracias a la cual se consigue tanto un importante ahorro energético y, en consecuencia, económico, como una mayor vida útil del electrodoméstico.



Además, Balay ofrece modelos de frigoríficos que alcanzan incluso las clases energéticas B* y C*, asegurando así un consumo energético muy bajo.

Sssshhh... aún más silenciosos

Los condensadores integrados en uno o en ambos laterales del frigorífico, así como el motor con tecnología Inverter, reducen sustancialmente el nivel de ruido.

De este modo, se consiguen niveles de ruido increíblemente bajos, llegándose a alcanzar los 35 decibelios en gran parte de la gama (e incluso los 33 decibelios en el modelo 3KFB864XE**), para un mayor confort en la cocina.



Instalación en pareja

Al unir dos frigoríficos combinados del modelo 3KFB864XE**, en acabado acero inoxidable antihuellas, se consigue todavía más capacidad de conservación en la cocina.

Tan solo deben unirse, con el sentido de apertura correspondiente y el accesorio de unión 3AF2030X, para una correcta instalación y un acabado perfecto.

Instalación en pareja



La capacidad de conservación se duplica con la posibilidad de unir dos frigoríficos combinados.



Frío

Control de las funcionalidades del frigorífico a través del móvil



Home Connect

Balay presenta el nuevo frigorífico combinado preparado para conectarse a la App Home Connect y poder así controlar sus funcionalidades a través de diferentes dispositivos móviles***.

Ajustes del frigorífico combinado

Se pueden seleccionar diversos ajustes del frigorífico desde el móvil para, por ejemplo, irse de vacaciones y activar en remoto la función Vacaciones para ahorrar energía.

La App permite también configurar y modificar los ajustes básicos, así como activar y desactivar otras funciones del frigorífico como, por ejemplo, la Función Eco, entre otras.

Recibir avisos y notificaciones

Se activa una alarma en la App si, por ejemplo, se ha quedado la puerta del frigorífico abierta o si hay un fallo de corriente y se ha apagado el aparato.

Selección de la temperatura y de la función Súper en el refrigerador y el congelador

Con un solo dedo se puede elegir la temperatura deseada tanto en el refrigerador como en el congelador, así como seleccionar la función Súper para ambos compartimentos desde el propio supermercado, para llegar a casa después y poder meter al frigorífico una gran cantidad de alimentos y que éste responda con la refrigeración y/o congelación máxima.

Acceso directo al manual de instrucciones

El manual de instrucciones siempre estará a mano a través de la App, para poder consultar en cualquier momento las dudas que surjan con relación al funcionamiento del frigorífico.

Conservación Balay

Tres sistemas de conservación con diferentes tipos de cajones, para conservar los alimentos frescos, en perfecto estado durante más tiempo.

Conservación ExtraFresh Comfort

Cajón ExtraFresh Comfort

Prolonga la vida útil de frutas y verduras hasta el doble de tiempo, controlando el nivel de humedad dentro del cajón con solo presionar el botón ExtraControl:

- Situando el control de humedad en el icono de frutas, se consigue un nivel de humedad menor, perfecto para conservar manzanas, kiwis, melocotones, etc.
- Seleccionando la opción de frutas y verduras se consigue un mayor nivel de humedad, perfecto para prolongar la frescura de alimentos como lechuga, zanahorias o espinacas.



Cajón ExtraCold Comfort 0°C

En este compartimento, carnes y pescados se conservan hasta el doble de tiempo, con una temperatura cercana a los 0°C.

Además, este cajón permite enfriar las bebidas en menos tiempo. En los modelos de 60 cm de ancho cabe perfectamente un pack de 12 latas, y hasta un pack de 16 latas en los modelos de 70 cm de ancho!



Conservación ExtraFresh

Cajones ExtraFresh y ExtraFresco

Este cajón de gran capacidad ofrece las condiciones óptimas de conservación para frutas y verduras, conservándolas durante más tiempo.

Cajones ExtraCold 0°C y ExtraFrío 0°C

En este compartimento, las carnes y los pescados se conservan durante más tiempo, manteniéndose a una temperatura cercana a los 0°C.

Esta zona 0°C es ideal también para almacenar bebidas y enfriarlas rápidamente. Los modelos de 60 cm de ancho que cuentan con dos cajones ExtraCold 0°C pueden almacenar un pack de 12 latas en cada cajón, y en los modelos de 70 cm de ancho ¡cabe hasta un pack de 16 latas en cada cajón!

Además, el nuevo soporte especial para botellas es un accesorio de acero inoxidable muy práctico para enfriar las bebidas con rapidez. Gracias a él, las botellas quedan fijas y perfectamente ordenadas dentro del cajón, evitando que se muevan dentro del mismo. Se incluye en algunos de los modelos que llevan un solo cajón ExtraFrío 0°C.

Nueva pared trasera interior y nuevo Sistema NoFrost AireFrío 4D

Algunos modelos incorporan una nueva pared trasera interior con acabado metalizado o blanco brillante que, además de aportar un elegante toque de diseño, en combinación con el nuevo sistema NoFrost AireFrío 4D, proporciona una magnífica distribución del aire frío en el interior del refrigerador.

El aire frío entra uniformemente por los laterales de la pared trasera interior y se distribuye homogéneamente por todo el compartimento, y así las distintas zonas reciben ese aire frío a una temperatura constante y se evita que haya grandes fluctuaciones de temperatura entre unas zonas y otras.



Pared trasera interior con acabado metalizado



Pared trasera interior con acabado blanco brillante

Conservación Fresh

Cajón Fresh

Este cajón de gran capacidad ayuda a mantener organizados los alimentos, y a conservar frutas y verduras siempre frescas.



Equipamiento Balay

Frigoríficos donde no falta detalle

Iluminación progresiva LED

La luz interior del frigorífico se enciende de forma gradual, subiendo de intensidad poco a poco. La vista se adapta de forma más natural, se crea un ambiente más agradable y es **eficiente energéticamente**.

Todos los frigoríficos combinados cuentan con **esta iluminación** situada en la zona superior para iluminar el contenido de los distintos compartimentos. Adicionalmente, algunos modelos llevan también integrada una columna LED en el lateral.



Nuevo soporte especial para botellas

Con un acabado en **acero inoxidable**, es ideal para **enfriar rápidamente las bebidas**. Permite almacenar las botellas de forma ordenada dentro del cajón, evitando que se muevan.



Bandejas extraíbles EasyAccess

Gracias al sistema **EasyAccess**, se puede acceder con total facilidad a los alimentos. Con tirar suavemente de las bandejas, éstas salen hacia afuera.

Estas bandejas extraíbles con cristal de seguridad tienen unos frenos que aportan robustez, permitiendo acceder a los alimentos cómodamente y de la forma más segura.



Botellero cromado

Organizar las botellas es más cómodo gracias a este botellero de los combinados **ExtraFresh Comfort** y **ExtraFresh**. Se coloca igual que cualquier bandeja del frigorífico, lo cual aporta más seguridad y estabilidad a las botellas.



Congeladores completamente equipados

Cajón EasyAccess

Este compartimento de fácil acceso permite encontrar rápidamente lo que se necesita, sin mantener la puerta abierta demasiado tiempo.

Basta con abrir el congelador y deslizar el cajón **EasyAccess**, para tener su contenido al alcance de la mano.



Bandejas de cristal

Retirando uno o más cajones se pueden utilizar las bandejas de cristal para colocar copas, cacerolas o cualquier cosa que deba apoyarse de forma estable fuera de un cajón.

Estas bandejas también pueden retirarse, dejando un espacio diáfano en el congelador para guardar alimentos de gran tamaño como tartas, grandes piezas de carne o bolsas de hielo.



Funciones especiales en frigorífico y congelador

Refrigeración y Congelación Súper

Una función muy práctica que permite enfriar rápidamente el frigorífico o el congelador cuando vamos a introducir grandes cantidades de alimentos.

Transcurrido un tiempo, esta función se desconecta automáticamente y el frigorífico o el congelador, vuelven a la temperatura inicial seleccionada.

Función Vacaciones

En los frigoríficos con electrónica LCD esta función ahorra energía en largos periodos en desuso. El compartimento frigorífico activa el modo de ahorro de energía, mientras que el congelador se mantiene a la misma temperatura, para conservar perfectamente todos los alimentos.

Alarma óptica y acústica

Tanto en el caso del frigorífico como del congelador, esta alarma se activa cuando la temperatura interior aumenta, se detecta alguna avería, o la puerta no se ha cerrado correctamente. Así nos aseguramos de mantener las condiciones de conservación adecuadas para los alimentos.

Función Eco

Conviene activarla cuando se está haciendo un uso mínimo del aparato; también podemos usarla simplemente para potenciar el ahorro de energía.

Serie Cristal. Combinados XXL NoFrost ExtraFresh Comfort. Ancho 70 cm

Tirador vertical integrado



- Diseño Serie Cristal.
- Clase de eficiencia energética: D*.
- Dimensiones del aparato (alto x ancho x fondo): 203 x 70 x 67 cm
- Tecnología NoFrost FullSkinCondenser en ambos laterales.
- Tirador vertical integrado.
- Cajón ExtraFresh Comfort para frutas y verduras con control de humedad y guías de fácil apertura.
- Cajones ExtraCold Comfort 0°C para carnes y pescados sobre bandeja deslizante.
- Botellero cromado de gran capacidad.
- Electrónica LCD integrada en la puerta.
- Funciones especiales: función Vacaciones, función Eco.
- Iluminación LED con incremento gradual de la intensidad.
- Equipamiento interior con perfiles cromados.
- Bandejas extraíbles EasyAccess en el refrigerador.
- Bandejas de cristal de seguridad en refrigerador y congelador.
- Control electrónico e independiente de las temperaturas.
- Regulación independiente de temperatura en refrigerador y congelador.
- Descongelación y evaporación automática en ambos compartimentos.
- Refrigeración y Congelación Súper con autodesconexión.
- Alarma óptica y acústica de avería y de temperatura.
- Tecnología de alto rendimiento compresor Inverter.

Alto 203 cm



3KFD778AI

Puertas cristal gris antracita
4242006303198

Precio de referencia: 1.649 €

NUEVO
sustituye a
3KFE778GI

Alto 203 cm



3KFD778BI

Puertas cristal blanco
4242006303501

Precio de referencia: 1.649 €

NUEVO
sustituye a
3KFE778WI

Alto 203 cm



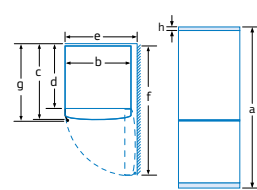
3KFD778NI

Puertas cristal negro
4242006303181

Precio de referencia: 1.649 €

NUEVO
sustituye a
3KFE778BI

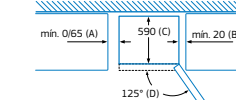
Modelos: 3KFD778AI, 3KFD778BI y 3KFD778NI
Instalación apertura puerta 90° junto a la pared:



Nombre del aparato	a	b	c	d	e	f	g	h
Combinados NoFrost 70 cm	2030	700	670	590	710	1310	670	12

Descripción	A	B	C	D
a) Altura				
b) Anchura				
c) Profundidad con la puerta cerrada y sin tirador				
d) Profundidad del armario				
e) Anchura con la puerta abierta a 90°				
f) Profundidad con la puerta abierta y sin tirador				
g) Profundidad con la puerta cerrada y con tirador				
h) Distancia para el montaje en un nicho o un armario empotrado				

Instalación apertura puerta 125°
enrasado con los muebles:



Nombre del aparato	A	B	C	D
Combinados NoFrost 70 cm	065	20	590	125

Dimensión A:
en modelos con tirador vertical integrado,
se requiere una distancia mínima
de 65 mm para una apertura sencilla.

Medidas en mm

Medidas en mm

Serie Cristal. Combinados NoFrost ExtraFresh. Ancho 60 cm

Tirador vertical integrado



- Diseño Serie Cristal.
- Clase de eficiencia energética: C*.
- Dimensiones del aparato (alto x ancho x fondo): 203 x 60 x 66,5 cm
- Tecnología NoFrost FullSkinCondenser en un lateral.
- Sistema NoFrost AireFrío 4D.
- Pared trasera interior con acabado metalizado.
- Tirador vertical integrado.
- Cajón ExtraFresco de gran capacidad para frutas y verduras.
- Cajón ExtraFrío 0°C para carnes y pescados.
- Soporte especial para botellas.
- Botellero cromado de gran capacidad.
- Visualización interior de la temperatura mediante LED.
- Iluminación LED con incremento gradual de la intensidad.
- Bandejas de cristal de seguridad en el refrigerador.
- Control electrónico e independiente de las temperaturas.
- Regulación independiente de temperatura en refrigerador y congelador.
- Descongelación y evaporación automática en ambos compartimentos.
- Refrigeración y Congelación Súper con autodesconexión.
- Alarma óptica y acústica de avería y de temperatura.
- Tecnología de alto rendimiento compresor Inverter.

Alto 203 cm



3KFC869AI

Puertas cristal gris antracita
4242006297732

Precio de referencia: 1.719 €

NUEVO

Alto 203 cm



3KFC869BI

Puertas cristal blanco
4242006297749

Precio de referencia: 1.719 €

NUEVO

Alto 203 cm



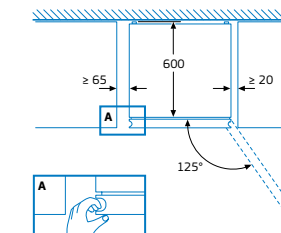
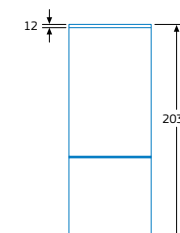
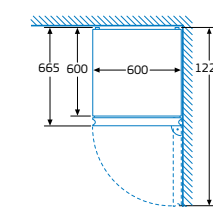
3KFC869NI

Puertas cristal negro
4242006297756

Precio de referencia: 1.719 €

NUEVO

Modelos: 3KFC869AI, 3KFC869BI y 3KFC869NI



Medidas en mm

Serie Cristal. Combinados NoFrost ExtraFresh. Ancho 60 cm

Tirador vertical integrado



- Diseño Serie Cristal.
- Clase de eficiencia energética: D*.
- Dimensiones del aparato (alto x ancho x fondo): 203 x 60 x 66 cm
- Tecnología NoFrost FullSkinCondenser en ambos laterales.
- Tirador vertical integrado.
- Cajón ExtraFresh de gran capacidad para frutas y verduras con regulador de humedad.
- Cajón ExtraCold 0°C para carnes y pescados.
- Botellero cromado de gran capacidad.
- Visualización interior de la temperatura mediante LED.
- Función especial: función Eco.
- Iluminación LED con incremento gradual de la intensidad.
- Bandejas extraíbles EasyAccess en el refrigerador.
- Bandejas de cristal de seguridad en el refrigerador y congelador.
- Control electrónico e independiente de las temperaturas.
- Regulación independiente de temperatura en refrigerador y congelador.
- Descongelación y evaporación automática en ambos compartimentos.
- Refrigeración y Congelación Súper con autodesconexión.
- Alarma óptica y acústica de avería y de temperatura.
- Tecnología de alto rendimiento compresor Inverter.

Alto 203 cm



3KFD765AI

Puertas cristal gris antracita
4242006303310

Precio de referencia: 1.319 €

NUEVO
sustituye a
3KFE765GI

Alto 203 cm



3KFD765BI

Puertas cristal blanco
4242006303327

Precio de referencia: 1.319 €

NUEVO
sustituye a
3KFE765WI

Alto 203 cm



3KFD765NI

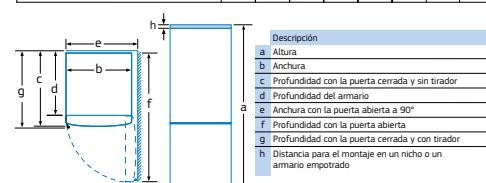
Puertas cristal negro
4242006303518

Precio de referencia: 1.319 €

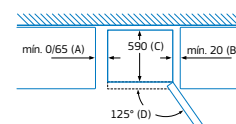
NUEVO
sustituye a
3KFE765BI

Modelos: 3KFD765AI, 3KFD765BI y 3KFD765NI
Instalación apertura puerta 90° junto a la pared:

Nombre del aparato	a	b	c	d	e	f	g	h
Combinados NoFrost 60 cm	2030	600	660	590	600	1210	660	12



Instalación apertura puerta 125°
enrasado con los muebles:



Nombre del aparato	A	B	C	D
Combinados NoFrost 60 cm	0/65	20	590	125

Dimensión A:
en modelos con tirador vertical integrado,
se requiere una distancia mínima
de 65 mm para una apertura sencilla.

Medidas en mm

Medidas en mm

Tirador vertical integrado



- Diseño Serie Cristal.
- Clase de eficiencia energética: D*.
- Dimensiones del aparato (alto x ancho x fondo): 186 x 60 x 66 cm
- Tecnología NoFrost FullSkinCondenser en ambos laterales.
- Tirador vertical integrado.
- Cajón ExtraFresh de gran capacidad para frutas y verduras con regulador de humedad.
- Cajón ExtraCold 0°C para carnes y pescados.
- Botellero cromado de gran capacidad.
- Visualización interior de la temperatura mediante LED.
- Función especial: función Eco.
- Iluminación LED con incremento gradual de la intensidad.
- Bandejas extraíbles EasyAccess en el refrigerador.
- Bandejas de cristal de seguridad en el refrigerador y congelador.
- Control electrónico e independiente de las temperaturas.
- Regulación independiente de temperatura en refrigerador y congelador.
- Descongelación y evaporación automática en ambos compartimentos.
- Refrigeración y Congelación Súper con autodesconexión.
- Alarma óptica y acústica de avería y de temperatura.
- Tecnología de alto rendimiento compresor Inverter.

Alto 186 cm



3KFD565AI

Puertas cristal gris antracita
4242006303341

Precio de referencia: 1.239 €

NUEVO
sustituye a
3KFE565GI

Alto 186 cm



3KFD565BI

Puertas cristal blanco
4242006303358

Precio de referencia: 1.239 €

NUEVO
sustituye a
3KFE565WI

Alto 186 cm



3KFD565NI

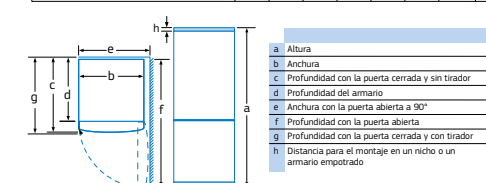
Puertas cristal negro
4242006303334

Precio de referencia: 1.239 €

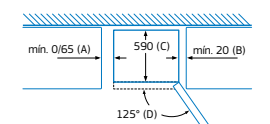
NUEVO
sustituye a
3KFE565BI

Modelos: 3KFD565AI, 3KFD565BI y 3KFD565NI
Instalación apertura puerta 90° junto a la pared:

Nombre del aparato	a	b	c	d	e	f	g	h
Combinados NoFrost 60 cm	1860	600	660	590	600	1210	660	12



Instalación apertura puerta 125°
enrasado con los muebles:



Nombre del aparato	A	B	C	D
Combinados NoFrost 60 cm	0/65	20	590	125

Dimensión A:
en modelos con tirador vertical integrado,
se requiere una distancia mínima
de 65 mm para una apertura sencilla.

Medidas en mm

Medidas en mm



Serie Grafito. Combinado NoFrost ExtraFresh. Ancho 60 cm

Tirador vertical integrado



- Serie 75 aniversario Balay.
- Diseño Serie Grafito.
- Clase de eficiencia energética: D*.
- Dimensiones del aparato (alto x ancho x fondo): 203 x 60 x 66 cm.
- Tecnología NoFrost FullSkinCondenser en ambos laterales.
- Tirador vertical integrado.
- Cajón ExtraFresh de gran capacidad para frutas y verduras con regulador de humedad.
- Cajones ExtraCold 0°C para carnes y pescados.
- Botellero cromado de gran capacidad.
- Visualización interior de la temperatura mediante LED.
- Función especial: función Eco.
- Iluminación LED con incremento gradual de la intensidad.
- Bandejas extraíbles EasyAccess en el refrigerador.
- Bandejas de cristal de seguridad en refrigerador y congelador.
- Control electrónico e independiente de las temperaturas.
- Regulación independiente de temperatura en refrigerador y congelador.
- Descongelación y evaporación automática en ambos compartimentos.
- Refrigeración y Congelación Súper con autodesconexión.
- Alarma óptica y acústica de avería y de temperatura.
- Tecnología de alto rendimiento compresor Inverter.

Alto 203 cm



3KFD763SI

Puertas con acabado grafito

4242006302146

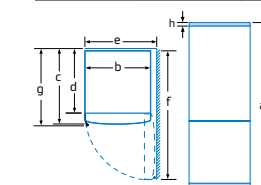
Precio de referencia: 1.099 €

NUEVO

Modelo: 3KFD763SI

Instalación apertura puerta 90° junto a la pared:

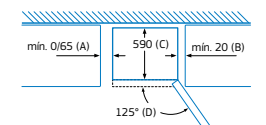
Nombre del aparato	a	b	c	d	e	f	g	h
Combinados NoFrost 60 cm	2030	600	660	590	600	1210	660	12



Descripción	a	b	c	d	e	f	g	h
a: Altura								
b: Ancho								
c: Profundidad con la puerta cerrada y sin tirador								
d: Profundidad del armario								
e: Ancho con la puerta abierta a 90°								
f: Profundidad con la puerta abierta								
g: Profundidad con la puerta cerrada y con tirador								
h: Distancia para el montaje en un nicho o un armario empotrado								

Medidas en mm

Instalación apertura puerta 125° enrasado con los muebles:



Nombre del aparato	A	B	C	D
Combinados NoFrost 60 cm	0165	20	590	125

Dimensión A: en modelos con tirador vertical integrado, se requiere una distancia mínima de 65 mm para una apertura sencilla.

Medidas en mm

*Dentro del rango de A a G. Información de etiquetado energético según el Reglamento (UE) nº 2017/1369 del Parlamento Europeo y del Consejo y el Reglamento Delegado (UE) 2019/2016 de la Comisión. Para más información, consultar las tablas de información técnica o www.balay.es

Combinados XXL NoFrost ExtraFresh. Ancho 70 cm

Tiradores exteriores



- Clase de eficiencia energética E*.
- Dimensiones (alto x ancho x fondo sin tirador): 203 x 70 x 67 cm.
- Tecnología NoFrost FullSkinCondenser en ambos laterales.
- Tiradores exteriores.
- Cajón ExtraFresh de gran capacidad para frutas y verduras con regulador de humedad.
- Cajones ExtraCold 0°C para carnes y pescados.
- Botellero cromado de gran capacidad.
- Electrónica táctil integrada en la puerta.
- Función especial: función Eco.
- Iluminación LED con incremento gradual de la intensidad.
- Bandejas extraíbles EasyAccess en el refrigerador.
- Bandejas de cristal de seguridad en refrigerador y congelador.
- Control electrónico e independiente de las temperaturas.
- Regulación independiente de temperatura en refrigerador y congelador.
- Descongelación y evaporación automática en ambos compartimentos.
- Refrigeración y Congelación Súper con autodesconexión.
- Alarma óptica y acústica de avería y de temperatura.
- Tecnología de alto rendimiento compresor Inverter.

Alto 203 cm



3KFE776XE

Puertas acero inox.
4242006290511

Precio de referencia: 1.255 €



Alto 203 cm

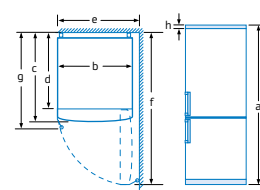


3KFE776WE

Blanco
4242006290504

Precio de referencia: 1.169 €

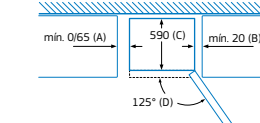
Modelos: 3KFE776XE y 3KFE776WE
Instalación apertura puerta 90° junto a la pared.



Nombre del aparato	a	b	c	d	e	f	g	h
Combinados NoFrost 70 cm	2030	700	670	590	740	1310	710	12

Descripción	a	b	c	d	e	f	g	h
Altura								
Anchura								
Profundidad con la puerta cerrada y sin tirador								
Profundidad del armario								
Anchura con la puerta abierta a 90°								
Profundidad con la puerta abierta y sin tirador								
Profundidad con la puerta cerrada y con tirador								
Distancia para el montaje en un nicho o un armario empotrado								

Instalación apertura puerta 125°
enrasado con los muebles.



Nombre del aparato	A	B	C	D
Combinados NoFrost 70 cm	0/65	20	590	125

Dimensión A:
en modelos con tirador vertical integrado,
se requiere una distancia mínima
de 65 mm para una apertura sencilla.

Medidas en mm

Medidas en mm

Combinado NoFrost ExtraFresh. Ancho 60 cm

Tiradores exteriores



- Clase de eficiencia energética B*.
- Dimensiones del aparato (alto x ancho x fondo sin tirador): 203 x 60 x 66,5 cm.
- Sistema NoFrost AireFrío 4D.
- Pared trasera interior con acabado blanco brillante.
- Tiradores exteriores.
- Cajón ExtraFresco de gran capacidad para frutas y verduras.
- Cajón ExtraFrío 0°C para carnes y pescados.
- Soporte especial para botellas.
- Botellero cromado de gran capacidad.
- Visualización interior de la temperatura mediante LED.
- Iluminación LED con incremento gradual de la intensidad.
- Bandejas de cristal de seguridad en el refrigerador.
- Control electrónico e independiente de las temperaturas.
- Regulación independiente de temperatura en refrigerador y congelador.
- Descongelación y evaporación automática en ambos compartimentos.
- Refrigeración y Congelación Súper con autodesconexión.
- Alarma óptica y acústica de avería y de temperatura.
- Tecnología de alto rendimiento compresor Inverter.
- Posibilidad de instalación en pareja con otro combinado del mismo modelo y su correspondiente accesorio de unión (3AF2030X color acero).

Alto 203 cm



3KFB864XE

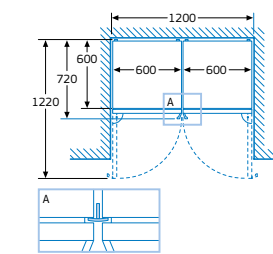
Puertas acero inox.
4242006303044

Precio de referencia: 1.405 €

NUEVO

Modelo: 3KFB864XE

Instalación en pareja de dos combis.



El dibujo incluye el accesorio de unión.

Las bandejas y los cajones se pueden extraer completamente incluso cuando el aparato se encuentra colocado directamente junto a la pared.

Cambiar apertura de puerta y distanciador lateral del cajón de frutas y verduras para una correcta apertura de puertas y cajones.

No está permitido introducir ningún elemento separador entre los aparatos.



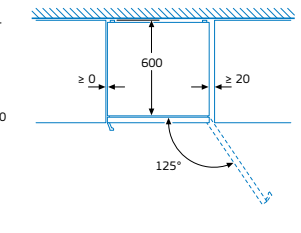
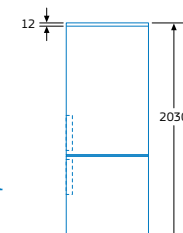
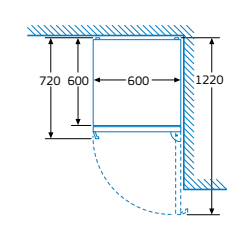
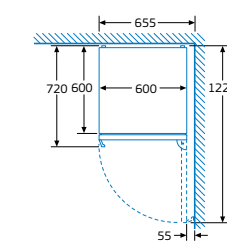
3AF2030X

Color acero
4242006269159

Precio de referencia: 29 €

- Accesorio de unión color acero para formar una combinación.

Modelo: 3KFB864XE



Medidas en mm

Combinados NoFrost ExtraFresh. Ancho 60 cm

Tirador vertical integrado



- Clase de eficiencia energética: C*.
- Dimensiones del aparato (alto x ancho x fondo): 203 x 60 x 66,5 cm
- Tecnología NoFrost FullSkinCondenser en un lateral.
- Sistema NoFrost AireFrío 4D.
- Pared trasera interior con acabado metalizado.
- Tirador vertical integrado.
- Cajón ExtraFresco de gran capacidad para frutas y verduras.
- Cajón ExtraFrío 4°C para carnes y pescados.
- Soporte especial para botellas.
- Botellero cromado de gran capacidad.
- Control remoto vía App Home Connect.
- Electrónica táctil integrada en la puerta.
- Funciones especiales: función Vacaciones, función Eco.
- Iluminación LED con incremento gradual de la intensidad.
- Bandejas de cristal de seguridad en el refrigerador.
- Control electrónico e independiente de las temperaturas.
- Regulación independiente de temperatura en refrigerador y congelador.
- Descongelación y evaporación automática en ambos compartimentos.
- Refrigeración y Congelación Súper con autodesconexión.
- Alarma óptica y acústica de avería y de temperatura.
- Tecnología de alto rendimiento compresor Inverter.

Alto 203 cm



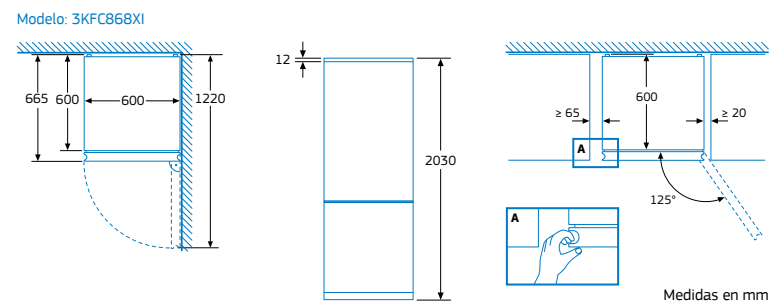
3KFC868XI

NUEVO

Puertas acero inox.
4242006297763

Precio de referencia: 1.365 €

Disponibilidad: mayo 2022



Tirador vertical integrado



- Clase de eficiencia energética: C*.
- Dimensiones del aparato (alto x ancho x fondo): 203 x 60 x 66,5 cm
- Tecnología NoFrost FullSkinCondenser en un lateral.
- Sistema NoFrost AireFrío 4D.
- Pared trasera interior con acabado metalizado.
- Tirador vertical integrado.
- Cajón ExtraFresco de gran capacidad para frutas y verduras.
- Cajón ExtraFrío 4°C para carnes y pescados.
- Soporte especial para botellas.
- Botellero cromado de gran capacidad.
- Visualización interior de la temperatura mediante LED.
- Electrónica táctil integrada en la puerta.
- Funciones especiales: función Vacaciones, función Eco.
- Iluminación LED con incremento gradual de la intensidad.
- Bandejas de cristal de seguridad en el refrigerador.
- Control electrónico e independiente de las temperaturas.
- Regulación independiente de temperatura en refrigerador y congelador.
- Descongelación y evaporación automática en ambos compartimentos.
- Refrigeración y Congelación Súper con autodesconexión.
- Alarma óptica y acústica de avería y de temperatura.
- Tecnología de alto rendimiento compresor Inverter.

Alto 203 cm



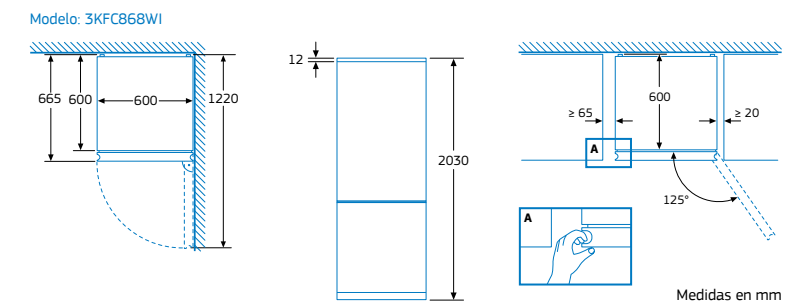
3KFC868WI

NUEVO

Blanco
4242006297770

Precio de referencia: 1.329 €

Disponibilidad: mayo 2022



Combinados NoFrost ExtraFresh. Ancho 60 cm

Tirador vertical integrado



- Clase de eficiencia energética: C*.
- Dimensiones del aparato (alto x ancho x fondo): 203 x 60 x 66,5 cm.
- Tecnología NoFrost FullSkinCondenser en un lateral.
- Sistema NoFrost AireFrío 4D.
- Pared trasera interior con acabado blanco brillante.
- Tirador vertical integrado.
- Cajón ExtraFresco de gran capacidad para frutas y verduras.
- Cajón ExtraFrío 0°C para carnes y pescados.
- Soporte especial para botellas.
- Botellero cromado de gran capacidad.
- Electrónica táctil integrada en la puerta.
- Función especial: función Eco.
- Funciones especiales: función Vacaciones, función Eco.
- Iluminación LED con incremento gradual de la intensidad.
- Bandejas de cristal de seguridad en el refrigerador.
- Control electrónico e independiente de las temperaturas.
- Regulación independiente de temperatura en refrigerador y congelador.
- Descongelación y evaporación automática en ambos compartimentos.
- Refrigeración y Congelación Súper con autodesconexión.
- Alarma óptica y acústica de avería y de temperatura.
- Tecnología de alto rendimiento compresor Inverter.

Alto 203 cm



3KFC867XI

NUEVO

Puertas acero inox.
4242006297701

Precio de referencia: 1.285 €



Disponibilidad: mayo 2022

Alto 203 cm



3KFC867WI

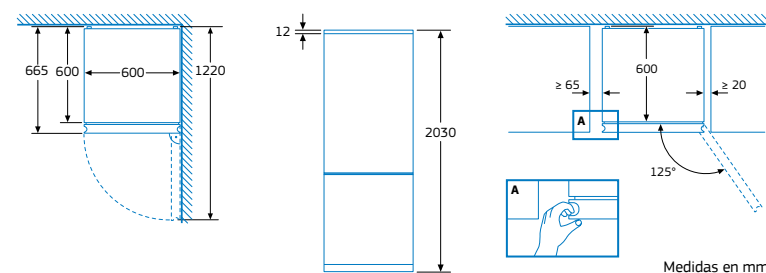
NUEVO

Blanco
4242006297718

Precio de referencia: 1.239 €

Disponibilidad: mayo 2022

Modelos: 3KFC867XI y 3KFC867WI



Tirador vertical integrado



- Clase de eficiencia energética C*.
- Dimensiones (alto x ancho x fondo): 186 x 60 x 66 cm.
- Tecnología NoFrost FullSkinCondenser en ambos laterales.
- Tirador vertical integrado.
- Cajón ExtraFresh de gran capacidad para frutas y verduras con regulador de humedad.
- Cajón ExtraCold 0°C para carnes y pescados.
- Botellero cromado de gran capacidad.
- Visualización interior de la temperatura mediante LED.
- Función especial: función Eco.
- Iluminación LED con incremento gradual de la intensidad.
- Bandejas extraíbles EasyAccess en el refrigerador.
- Bandejas de cristal de seguridad en refrigerador y congelador.
- Control electrónico e independiente de las temperaturas.
- Regulación independiente de temperatura en refrigerador y congelador.
- Descongelación y evaporación automática en ambos compartimentos.
- Refrigeración y Congelación Súper con autodesconexión.
- Alarma óptica y acústica de avería y de temperatura.
- Tecnología de alto rendimiento compresor Inverter.

Disponibilidad: mayo 2022

Alto 186 cm



3KFC664XI

NUEVO

Puertas acero inox.
4242006304171

Precio de referencia: 1.149 €



Disponibilidad: mayo 2022

Alto 186 cm



3KFC664WI

NUEVO

Blanco
4242006304188

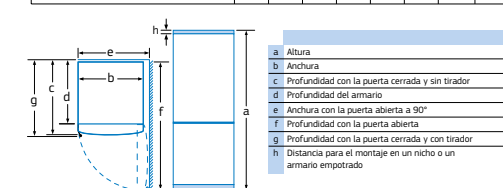
Precio de referencia: 1.065 €

Disponibilidad: mayo 2022

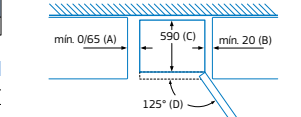
Modelos: 3KFC664XI y 3KFC664WI

Instalación apertura puerta 90° junto a la pared:

Nombre del aparato	a	b	c	d	e	f	g	h
Combinados NoFrost 60 cm	1860	600	660	590	600	1210	660	12



Instalación apertura puerta 125° enrasado con los muebles:



Nombre del aparato	A	B	C	D
Combinados NoFrost 60 cm	0165	20	590	125

Dimensión A: en modelos con tirador vertical integrado, se requiere una distancia mínima de 65 mm para una apertura sencilla.

Medidas en mm

Combinados NoFrost ExtraFresh. Ancho 60 cm

Tirador vertical integrado



- Clase de eficiencia energética D*.
- Tecnología NoFrost FullSkinCondenser en ambos laterales.
- Tirador vertical integrado.
- Cajón ExtraFresh de gran capacidad para frutas y verduras con regulador de humedad.
- Cajones ExtraCold 0°C para carnes y pescados.
- Botellero cromado de gran capacidad.
- Electrónica táctil integrada en la puerta.
- Función especial: función Eco.
- Iluminación LED con incremento gradual de la intensidad.
- Bandejas extraíbles EasyAccess en el refrigerador.
- Bandejas de cristal de seguridad en refrigerador y congelador.
- Control electrónico e independiente de las temperaturas.
- Regulación independiente de temperatura en refrigerador y congelador.
- Descongelación y evaporación automática en ambos compartimentos.
- Refrigeración y Congelación Súper con autodesconexión.
- Alarma óptica y acústica de avería y de temperatura.
- Tecnología de alto rendimiento compresor Inverter.

Alto 203 cm



3KFD766XI

Puertas acero inox.
4242006291785

Precio de referencia: 1.119 €



- Dimensiones (alto x ancho x fondo): 203 x 60 x 66 cm.

3KFD766WI

Blanco
4242006291792

Precio de referencia: 1.075 €

- Dimensiones (alto x ancho x fondo): 203 x 60 x 66 cm.

Alto 186 cm



3KFD566XI

Puertas acero inox.
4242006291709

Precio de referencia: 1.075 €



- Dimensiones (alto x ancho x fondo): 186 x 60 x 66 cm.

3KFD566WI

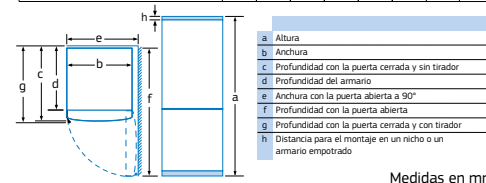
Blanco
4242006291716

Precio de referencia: 999 €

- Dimensiones (alto x ancho x fondo): 186 x 60 x 66 cm.

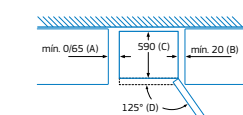
Modelos: 3KFD766XI, 3KFD766WI, 3KFD566XI y 3KFD566WI
Instalación apertura puerta 90° junto a la pared:

Nombre del aparato	a	b	c	d	e	f	g	h
Combinados NoFrost 203 x 60 cm	2030	600	660	590	600	1210	660	12
Combinados NoFrost 186 x 60 cm	1860	600	660	590	600	1210	660	12



Medidas en mm

Modelos: 3KFE766XE, 3KFE766WE, 3KFE566XE y 3KFE566WE
Instalación apertura puerta 125° enrasado con los muebles:

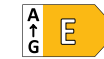


Nombre del aparato	A	B	C	D
Combinados NoFrost 60 cm	0165	20	590	125

Dimensión A: en modelos con tirador vertical integrado, se requiere una distancia mínima de 65 mm para una apertura sencilla.

Medidas en mm

Tiradores exteriores



- Clase de eficiencia energética E*.
- Tecnología NoFrost FullSkinCondenser en ambos laterales.
- Tiradores exteriores.
- Cajón ExtraFresh de gran capacidad para frutas y verduras con regulador de humedad.
- Cajones ExtraCold 0°C para carnes y pescados.
- Botellero cromado de gran capacidad.
- Electrónica táctil integrada en la puerta.
- Función especial: función Eco.
- Iluminación LED con incremento gradual de la intensidad.
- Bandejas extraíbles EasyAccess en el refrigerador.
- Bandejas de cristal de seguridad en refrigerador y congelador.
- Control electrónico e independiente de las temperaturas.
- Regulación independiente de temperatura en refrigerador y congelador.
- Descongelación y evaporación automática en ambos compartimentos.
- Refrigeración y Congelación Súper con autodesconexión.
- Alarma óptica y acústica de avería y de temperatura.
- Tecnología de alto rendimiento compresor Inverter.

Alto 203 cm



3KFE766XE

Puertas acero inox.
4242006290092

Precio de referencia: 999 €



- Dimensiones (alto x ancho x fondo sin tirador): 203 x 60 x 66 cm.

3KFE766WE

Blanco
4242006290313

Precio de referencia: 899 €

- Dimensiones (alto x ancho x fondo sin tirador): 203 x 60 x 66 cm.

Alto 186 cm



3KFE566XE

Puertas acero inox.
4242006289973

Precio de referencia: 935 €



- Dimensiones (alto x ancho x fondo sin tirador): 186 x 60 x 66 cm.

3KFE566WE

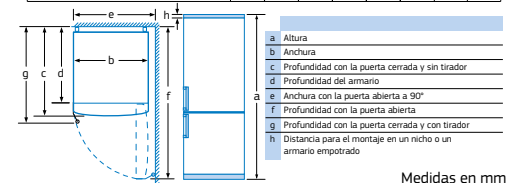
Blanco
4242006289942

Precio de referencia: 855 €

- Dimensiones (alto x ancho x fondo sin tirador): 186 x 60 x 66 cm.

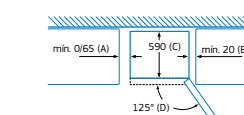
Modelos: 3KFE766XE, 3KFE766WE, 3KFE566XE y 3KFE566WE
Instalación apertura puerta 90° junto a la pared:

Nombre del aparato	a	b	c	d	e	f	g	h
Combinados NoFrost 203 x 60 cm	2030	600	660	590	600	1210	660	12
Combinados NoFrost 186 x 60 cm	1860	600	660	590	600	1210	660	12



Medidas en mm

Modelos: 3KFE766XE, 3KFE766WE, 3KFE566XE y 3KFE566WE
Instalación apertura puerta 125° enrasado con los muebles:



Nombre del aparato	A	B	C	D
Combinados NoFrost 60 cm	0165	20	590	125

Dimensión A: en modelos con tirador vertical integrado, se requiere una distancia mínima de 65 mm para una apertura sencilla.

Medidas en mm

Combinados NoFrost ExtraFresh. Ancho 60 cm

Tirador horizontal integrado



- Clase de eficiencia energética E*.
- Tecnología NoFrost FullSkinCondenser en ambos laterales.
- Tirador horizontal integrado.
- Cajón ExtraFresh de gran capacidad para frutas y verduras con regulador de humedad.
- Cajones ExtraCold 0°C para carnes y pescados.
- Botellero cromado de gran capacidad.
- Visualización interior de la temperatura mediante LED.
- Función especial: función Eco.
- Iluminación LED con incremento gradual de la intensidad.
- Bandejas extraíbles EasyAccess en el refrigerador.
- Bandejas de cristal de seguridad en refrigerador y congelador.
- Control electrónico e independiente de las temperaturas.
- Regulación independiente de temperatura en refrigerador y congelador.
- Descongelación y evaporación automática en ambos compartimentos.
- Refrigeración y Congelación Súper con autodesconexión.
- Alarma óptica y acústica de avería y de temperatura.
- Tecnología de alto rendimiento compresor Inverter.

Alto 203 cm



3KFE763XI

Puertas acero inox.
4242006289911

Precio de referencia: 899 €

antihuellas



- Dimensiones (alto x ancho x fondo): 203 x 60 x 66 cm.

3KFE763WI

Blanco
4242006290351

Precio de referencia: 809 €

- Dimensiones (alto x ancho x fondo): 203 x 60 x 66 cm.

Alto 186 cm



3KFE563XI

Puertas acero inox.
4242006290153

Precio de referencia: 845 €

antihuellas



- Dimensiones (alto x ancho x fondo): 186 x 60 x 66 cm.

3KFE563WI

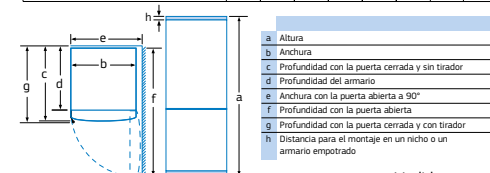
Blanco
4242006290702

Precio de referencia: 765 €

- Dimensiones (alto x ancho x fondo): 186 x 60 x 66 cm.

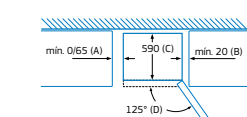
Modelos: 3KFE763XI, 3KFE763WI, 3KFE563XI y 3KFE563WI
Instalación apertura puerta 90° junto a la pared:

Nombre del aparato	a	b	c	d	e	f	g	h
Combinados NoFrost 203 x 60 cm	2030	600	660	590	600	1210	660	12
Combinados NoFrost 186 x 60 cm	1860	600	660	590	600	1210	660	12



Medidas en mm

Modelos: 3KFE763XI, 3KFE763WI, 3KFE563XI y 3KFE563WI
Instalación apertura puerta 125° enrasado con los muebles:



Nombre del aparato	A	B	C	D
Combinados NoFrost 60 cm	0165	20	590	125

Dimensión A: en modelos con tirador vertical integrado, se requiere una distancia mínima de 65 mm para una apertura sencilla.

Medidas en mm

Combinados NoFrost Fresh. Ancho 60 cm

Tirador horizontal integrado



- Clase de eficiencia energética E*.
- Tecnología NoFrost FullSkinCondenser en ambos laterales.
- Tirador horizontal integrado.
- Cajón Fresh para frutas y verduras.
- Visualización interior de la temperatura mediante LED.
- Función especial: función Eco.
- Iluminación LED con incremento gradual de la intensidad.
- Bandejas de cristal de seguridad.
- Cajón EasyAccess de acceso directo al congelador.
- Control electrónico e independiente de la temperatura.
- Descongelación y evaporación automática en ambos compartimentos.
- Congelación Súper con autodesconexión.
- Alarma óptica y acústica de avería y de temperatura.

Alto 186 cm



3KFE561MI

Puertas acero mate
4242006291419

Precio de referencia: 759 €

antihuellas



- Dimensiones (alto x ancho x fondo): 186 x 60 x 66 cm.

3KFE561WI

Blanco
4242006291426

Precio de referencia: 659 €

- Dimensiones (alto x ancho x fondo): 186 x 60 x 66 cm.

Alto 176 cm



3KFE361MI

Puertas acero mate
4242006289836

Precio de referencia: 645 €

antihuellas



- Dimensiones (alto x ancho x fondo): 176 x 60 x 66 cm.

3KFE361WI

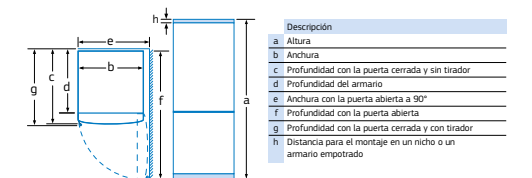
Blanco
4242006290108

Precio de referencia: 579 €

- Dimensiones (alto x ancho x fondo): 176 x 60 x 66 cm.

Modelos: 3KFE561MI y 3KFE561WI
Instalación apertura puerta 90° junto a la pared:

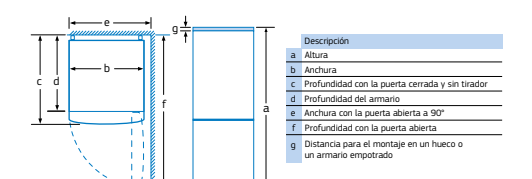
Nombre del aparato	a	b	c	d	e	f	g	h
Combinados NoFrost 60 cm	1860	600	660	590	600	1210	660	12



Medidas en mm

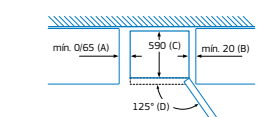
Modelos: 3KFE361MI y 3KFE361WI
Instalación apertura puerta 90° junto a la pared:

Nombre del aparato	a	b	c	d	e	f	g
Combinados NoFrost 60 cm	1760	600	660	590	600	1210	12



Medidas en mm

Modelos: 3KFE561MI, 3KFE561WI, 3KFE361MI y 3KFE361WI
Instalación apertura puerta 125° enrasado con los muebles:



Nombre del aparato	A	B	C	D
Combinados NoFrost 60 cm	0165	20	590	125

Dimensión A: en modelos con tirador vertical integrado, se requiere una distancia mínima de 65 mm para una apertura sencilla.

Medidas en mm

Frigoríficos y congeladores de una puerta



Diseño Soft de puerta plana

Este diseño ofrece una elegancia y sobriedad acordes con las nuevas tendencias de diseño. Disponibles en acero inoxidable antihuellas y en el atemporal color blanco.

Tecnología de frío perfecta

• Tecnología NoFrost:

Ahorra tiempo gracias a la tecnología de descongelación automática de nuestros congeladores de una puerta. Olvídate de descongelar y consigue la máxima comodidad con los congeladores NoFrost de Balay.

• Sistema ExtraVentilation:

Este sistema asegura una temperatura uniforme en el interior de tu frigorífico al distribuir el frío de manera constante y rápida por toda la cavidad. La corriente de ventilación interna consigue que tus alimentos se mantengan en óptimas condiciones de conservación.

Tiradores de fácil apertura

Los tiradores ergonómicos de fácil apertura tienen un diseño que permite abrir las puertas cómodamente, con un sencillo movimiento, incluso cuando las acabamos de cerrar.

Instalación perfecta entre muebles, e incluso junto a la pared

Las exclusivas bisagras hacen posible que al abrir la puerta, ésta gire sobre sí misma sin necesitar un espacio adicional en el lateral entre el frigorífico y el mueble. Incluso se pueden instalar el frigorífico y el congelador directamente al lado de la pared, sin dejar espacio adicional. Garantizando así la accesibilidad al interior de los cajones.

Máxima comodidad interior... en los frigoríficos

Cajón ExtraFresh Comfort: frutas y verduras frescas hasta el doble de tiempo



Permite conservar las frutas y verduras frescas hasta el doble de tiempo en las mejores condiciones gracias al sistema ExtraControl, que controla el flujo de aire y la humedad dependiendo de la cantidad y el tipo de alimentos almacenados.

Presionando el botón ExtraControl y situándolo sobre el icono de frutas, se consigue un menor nivel de humedad. Si se sitúa sobre el icono de frutas y verduras, el nivel de humedad será mayor, prolongando la vida y frescura de los alimentos.

Cajón ExtraFresh: frutas y verduras frescas durante más tiempo



Este cajón ofrece las condiciones óptimas de conservación para que frutas y verduras se conserven durante más tiempo gracias a su regulador de humedad.

Bandejas de cristal extraíbles EasyAccess

Estas bandejas pueden extraerse hasta 15 cm y recogerse cómodamente. Esto hace que el acceso a los alimentos del fondo del frigorífico sea mucho más sencillo.

y en los congeladores

Máxima capacidad y flexibilidad

El interior de los congeladores NoFrost de una puerta está diseñado para adaptarse a cualquier situación con total flexibilidad, ofreciendo siempre el máximo espacio:

• 2 cajones BigBox:

Con una enorme capacidad; han sido diseñados para permitir congelar piezas grandes cómodamente.

• Zona DirectAccess y bandejas de cristal de seguridad:

Situadas entre los cajones, para una mayor flexibilidad en el congelador.

Existen diferentes opciones de almacenamiento en los congeladores de una puerta Balay. Descubre alguna de ellas:



Permite acceder rápidamente a los alimentos de uso diario y aprovechar mejor el espacio de congelación.

Pueden extraerse los cajones y así utilizar las bandejas de cristal para guardar copas heladas o recipientes altos.

Frigorífico de una puerta ExtraFresh Comfort. Ancho 60 cm



- Clase de eficiencia energética E*.
- Dimensiones (alto x ancho x fondo sin tirador): 186 x 60 x 65 cm.
- Sistema eficiente de iluminación mediante LED.
- Tirador ergonómico de fácil apertura.
- Cajón ExtraFresh Comfort para frutas y verduras con control de humedad y guías de fácil apertura.
- Cajón de gran capacidad con guías telescópicas.
- Botellero cromado.
- Balcón ajustable en altura.
- Electrónica táctil digital interior.
- Bandejas de cristal de seguridad extraíbles EasyAccess.
- Refrigeración Súper con autodesconexión.
- Descongelación y evaporación automática en refrigerador.
- Sistema ExtraVentilation.
- Apertura de puerta a la izquierda. Puerta reversible.
- Juntas de puerta desmontables e intercambiables.

Alto 186 cm



3FCE568XE

Puerta acero inoxidable
4242006292409

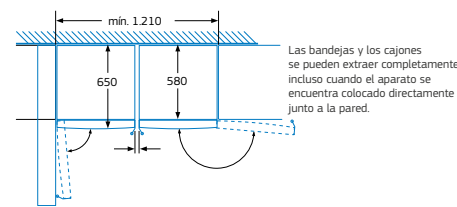
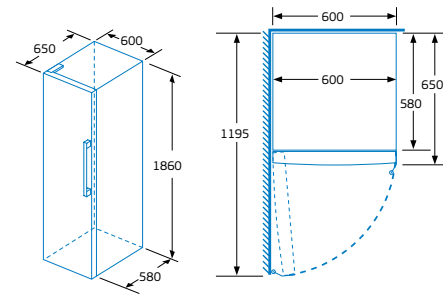
Precio de referencia: 1.035 €

antihuellas



- Combinación en pareja con el congelador 3GFE568XE (accesorio de unión 3AF1860X).

Modelo: 3FCE568XE



Instalación combinada de frigorífico y congelador de una puerta. El dibujo incluye el accesorio de unión.

Medidas en mm



3AF1860X

Color acero
4242006268299

Precio de referencia: 29 €

- Accesorio de unión color acero para formar una combinación.
- Espacio necesario para el accesorio: 1 cm de ancho entre ambos electrodomésticos.

Frigorífico	Congelador	Accesorio
3FCE568XE	3GFE568XE	3AF1860X

Congelador de una puerta NoFrost. Ancho 60 cm



- Clase de eficiencia energética E*.
- Dimensiones (alto x ancho x fondo sin tirador): 186 x 60 x 65 cm.
- Tecnología NoFrost.
- Descongelación automática.
- Sistema eficiente de iluminación mediante LED.
- Tirador ergonómico de fácil apertura.
- Electrónica táctil digital interior.
- 4 cajones y zona DirectAccess.
- 2 cajones de gran capacidad BigBox.
- Cajón con dispensador de cubitos de hielo.
- Bandejas de cristal de seguridad.
- Congelación Súper con autodesconexión.
- Tecnología de alto rendimiento compresor Inverter.
- Apertura de puerta a la derecha. Puerta reversible.
- Juntas de puerta desmontables e intercambiables.

Alto 186 cm



3GFE568XE

Puerta acero inoxidable
4242006304768

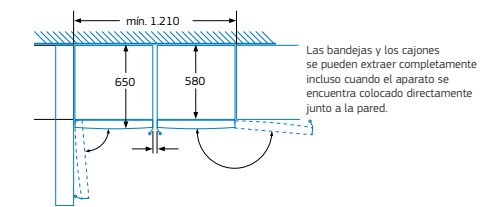
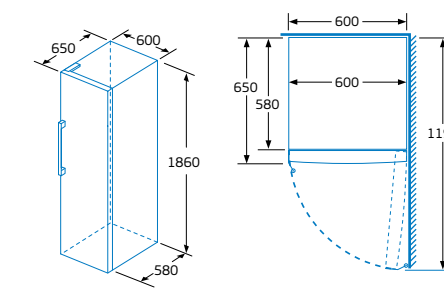
Precio de referencia: 1.035 €

antihuellas



- Combinación en pareja con el frigorífico 3FCE568XE (accesorio de unión 3AF1860X).

Modelo: 3GFE568XE



Instalación combinada de frigorífico y congelador de una puerta. El dibujo incluye el accesorio de unión.

Medidas en mm



3AF1860X

Color acero
4242006268299

Precio de referencia: 29 €

- Accesorio de unión color acero para formar una combinación.
- Espacio necesario para el accesorio: 1 cm de ancho entre ambos electrodomésticos.

Frigorífico	Congelador	Accesorio
3FCE568XE	3GFE568XE	3AF1860X

Frigoríficos de una puerta ExtraFresh. Ancho 60 cm



- Clase de eficiencia energética E*.
- Dimensiones (alto x ancho x fondo sin tirador): 186 x 60 x 65 cm.
- Sistema eficiente de iluminación mediante LED.
- Tirador ergonómico de fácil apertura.
- Cajón ExtraFresh para frutas y verduras con regulador de humedad.
- Bandejas de cristal de seguridad extraíbles EasyAccess.
- Refrigeración Súper con autodesconexión.
- Visualización interior de la temperatura mediante LED.
- Descongelación y evaporación automática en refrigerador.
- Sistema ExtraVentilation.
- Apertura de puerta a la izquierda. Puerta reversible.
- Juntas de puerta desmontables e intercambiables.

Alto 186 cm



3FCE563ME

Puerta acero mate
4242006292225

Precio de referencia: 889 €



- Combinación en pareja con el congelador 3GFF563ME (accesorio de unión 3AF1860X).

Alto 186 cm



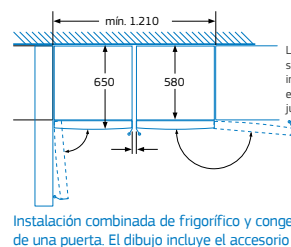
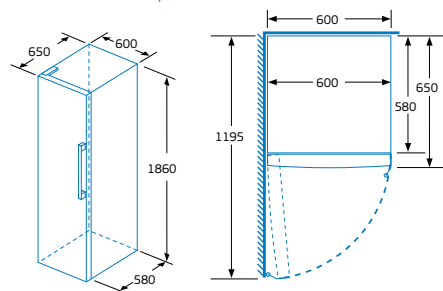
3FCE563WE

Blanco
4242006292232

Precio de referencia: 799 €

- Combinación en pareja con el congelador 3GFF563WE (accesorio de unión 3AF1860W).

Modelos: 3FCE563ME y 3FCE563WE



Instalación combinada de frigorífico y congelador de una puerta. El dibujo incluye el accesorio de unión.

Medidas en mm

Las bandejas y los cajones se pueden extraer completamente incluso cuando el aparato se encuentra colocado directamente junto a la pared.



3AF1860X

Color acero
4242006268299

Precio de referencia: 29 €

- Accesorio de unión color acero para formar una combinación.
- Espacio necesario para el accesorio: 1 cm de ancho entre ambos electrodomésticos.

3AF1860W

Color blanco
4242006268817

Precio de referencia: 29 €

- Accesorio de unión color blanco para formar una combinación.
- Espacio necesario para el accesorio: 1 cm de ancho entre ambos electrodomésticos.

Frigorífico	Congelador	Accesorio
3FCE563ME	3GFF563ME	3AF1860X
3FCE563WE	3GFF563WE	3AF1860W

Congeladores de una puerta NoFrost. Ancho 60 cm



- Clase de eficiencia energética F*.
- Dimensiones (alto x ancho x fondo sin tirador): 186 x 60 x 65 cm.
- Tecnología NoFrost.
- Descongelación automática.
- Tirador ergonómico de fácil apertura.
- 4 cajones y zona DirectAccess.
- 2 cajones de gran capacidad BigBox.
- 1 cubitera.
- Bandejas de cristal de seguridad.
- Visualización interior de la temperatura mediante LED.
- Congelación Súper con autodesconexión.
- Apertura de puerta a la derecha. Puerta reversible.
- Juntas de puerta desmontables e intercambiables.

Alto 186 cm



3GFF563ME

Puerta acero mate
4242006291679

Precio de referencia: 889 €



- Combinación en pareja con el frigorífico 3FCE563ME (accesorio de unión 3AF1860X).

Alto 186 cm



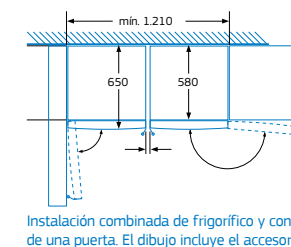
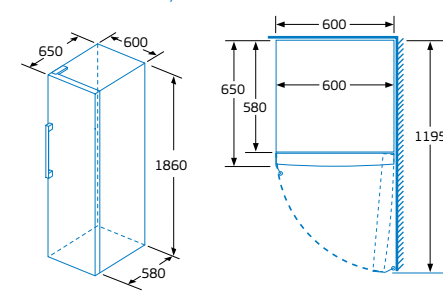
3GFF563WE

Blanco
4242006291655

Precio de referencia: 799 €

- Combinación en pareja con el congelador 3FCE563WE (accesorio de unión 3AF1860W).

Modelos: 3GFF563ME y 3GFF563WE



Instalación combinada de frigorífico y congelador de una puerta. El dibujo incluye el accesorio de unión.

Medidas en mm

Las bandejas y los cajones se pueden extraer completamente incluso cuando el aparato se encuentra colocado directamente junto a la pared.



3AF1860X

Color acero
4242006268299

Precio de referencia: 29 €

- Accesorio de unión color acero para formar una combinación.
- Espacio necesario para el accesorio: 1 cm de ancho entre ambos electrodomésticos.

3AF1860W

Color blanco
4242006268817

Precio de referencia: 29 €

- Accesorio de unión color blanco para formar una combinación.
- Espacio necesario para el accesorio: 1 cm de ancho entre ambos electrodomésticos.

Frigorífico	Congelador	Accesorio
3FCE563ME	3GFF563ME	3AF1860X
3FCE563WE	3GFF563WE	3AF1860W

Nuevo frigorífico multipuerta XXL NoFrost

Diseño espectacular

Las puertas del nuevo frigorífico multipuerta XXL ofrecen una estética elegante y robusta.

Los tiradores integrados incorporan la electrónica táctil, ergonómica e intuitiva, muy sencilla de utilizar. Su pared trasera en acabado blanco brillante y las bandejas con perfiles cromados son la combinación perfecta de diseño y comodidad.

Además, el refrigerador cuenta con dos puntos de iluminación LED cenital, que aportan una agradable luz ambiental y **energéticamente eficiente**.

Gran capacidad XXL

Con un volumen útil total de **605 litros** (405 litros en el refrigerador y 200 litros en el congelador), este nuevo frigorífico XXL de 4 puertas permite almacenar todo tipo de alimentos y la zona del refrigerador tiene una **anchura extra grande**.

Flexibilidad

Este modelo ofrece muchas más posibilidades de almacenamiento que otros frigoríficos, gracias a las **3 bandejas de cristal de seguridad** en el refrigerador, 2 de las cuales son regulables en altura, y a los **5 estantes** situados en las puertas del mismo, también regulables en altura para poder almacenar envases de mayor o menor tamaño.



Sistema NoFrost AireFrío 4D

El aire frío entra desde la **pared trasera interior** y circula de forma uniforme en el compartimento del refrigerador, proporcionando una temperatura constante en las diferentes zonas. Así, se consigue envolver a los alimentos con una temperatura totalmente homogénea.

Conservación ExtraFresco y ExtraFrío $\diamond 0^{\circ}\text{C}$

El cajón **ExtraFresco** ofrece mucho espacio para almacenar frutas y verduras y las conserva perfectamente y a una temperatura óptima durante más tiempo gracias a su regulador de humedad. Además, el pescado y la carne se mantienen frescos más tiempo a una temperatura cercana a 0°C en el cajón **ExtraFrío $\diamond 0^{\circ}\text{C}$** .

Frigorífico multipuerta XXL NoFrost



3KME592XI

Puertas acero inox.
4242006303907

Precio de referencia: 1.845 €

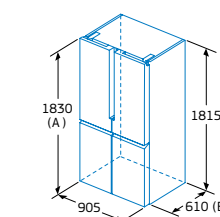
NUEVO



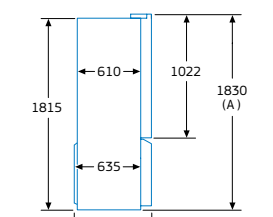
- Clase de eficiencia energética: E*.
- Dimensiones del aparato (alto x ancho x fondo): 183 x 91 x 73,1 cm.
- Sistema **NoFrost AireFrío 4D**.
- Tiradores verticales y horizontales integrados.
- Cajón **ExtraFresco** de gran capacidad para frutas y verduras con regulador de humedad.
- Cajones **ExtraFrío $\diamond 0^{\circ}\text{C}$** para carnes y pescados.
- Pared trasera interior con acabado blanco brillante.
- **Electrónica táctil integrada en el tirador de la puerta.**
- Función especial: función Eco.
- Doble iluminación LED cenital.
- 5 estantes regulables en altura en las puertas del refrigerador.
- 3 bandejas de cristal de seguridad en el refrigerador, 2 de ellas con perfiles cromados y regulables en altura.
- 6 cajones de gran capacidad en el congelador.
- Control electrónico e independiente de las temperaturas.
- Regulación independiente de temperatura en refrigerador y congelador.
- Descongelación y evaporación automática.
- Refrigeración y Congelación Súper con autodesconexión.
- Alarma óptica y acústica de avería y de temperatura.
- Tecnología de alto rendimiento compresor Inverter.
- Volumen útil total: **605 litros** (405 litros en el refrigerador y 200 litros en el congelador).

Disponibilidad: junio 2022

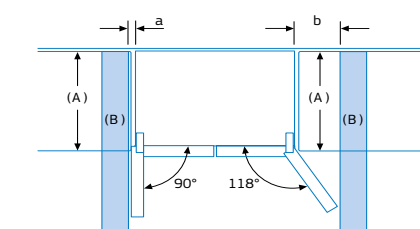
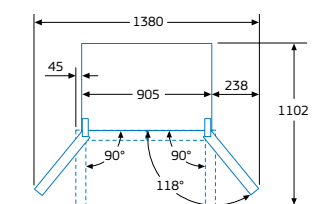
Modelo: 3KME592XI



A: La parte frontal es ajustable desde 1830 hasta 1847, con las patas de nivelación totalmente extendidas
B: Añadir 25 para los espaciadores fijados en la parte posterior



A: La parte frontal es ajustable desde 1830 hasta 1847, con las patas de nivelación totalmente extendidas



A	a	b
600	0	0
650	0	33
700	45	60
B	45	238

A: Profundidad de la unidad
B: Pared

Medidas en mm

*Dentro del rango de A a G.
Información de etiquetado energético según el Reglamento (UE) nº 2017/1369 del Parlamento Europeo y del Consejo y el Reglamento Delegado (UE) 2019/2016 de la Comisión. Para más información, consultar las tablas de información técnica o www.balay.es

Frigoríficos americanos XXL NoFrost

Los frigoríficos americanos Balay ofrecen una gran capacidad XXL para mayor comodidad. Además, con la electrónica táctil, el usuario está perfectamente informado, disfrutando de una pieza de excelente diseño, tanto por su acabado interior como exterior.



Alto rendimiento, compresor Inverter

A diferencia de los compresores tradicionales de velocidad constante, reduce el nivel de ruido y minimiza el consumo de energía.

Distribución del aire MultiAirFlow

Las múltiples salidas de aire frío aseguran la correcta distribución interior del aire, evitando bruscas diferencias de temperatura que interfieren en la correcta conservación de los alimentos y que pueden provocar la aparición de bacterias y mohos.

Iluminación LED

Sistema eficaz y eficiente que ilumina de forma clara y limpia. Los LED consumen menos, duran más e iluminan mejor.

Dispensador de agua, hielo o hielo picado, totalmente integrado

Este dispensador presenta un diseño totalmente integrado en la puerta, sin marcos ni rincones que dificulten su limpieza. Además, sus prestaciones lo convierten en un complemento imprescindible:

- **Electrónica táctil** para disponer de agua fresca, cubitos de hielo o hielo picado con un simple toque.
- Con capacidad para servir **vasos y jarras de hasta 27 cm de altura**.
- **Iluminación LED** para un llenado más fácil y preciso.
- **Hielo siempre disponible** con una producción de casi un kilo cada 24 horas, o lo que es lo mismo, 112 cubitos.

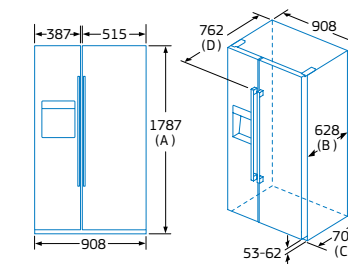
Este dispensador lleva integrado un **tanque interior de agua**, por lo que no precisa de conexión directa a una toma de agua corriente, ofreciendo una mayor libertad a la hora de instalarlo.

Frigoríficos americanos XXL NoFrost



- Clase de eficiencia energética F*.
- Dimensiones (alto x ancho x fondo sin tirador): 179 x 91 x 71 cm.
- Tecnología NoFrost.
- Tiradores exteriores.
- Electrónica táctil integrada en la puerta.
- Sistema eficiente de iluminación mediante LED.
- Cajones Fresh para frutas y verduras, con raíles.
- Bandejas de cristal de seguridad en refrigerador y congelador.
- Sensores inteligentes de control de la temperatura.
- Descongelación y evaporación automática.
- Refrigeración y Congelación Súper con autodesconexión.
- Alarma óptica y acústica de puerta abierta.
- Tecnología de alto rendimiento compresor Inverter.

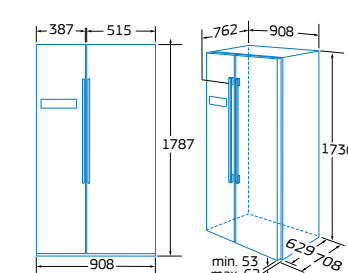
Modelo: 3FAF494XE



Especificaciones	
A	La parte delantera se puede ajustar de 1783 a 1792
B	Profundidad del armario
C	Profundidad con la puerta incluida y sin tirador
D	Profundidad con la puerta incluida y con tirador

Medidas en mm

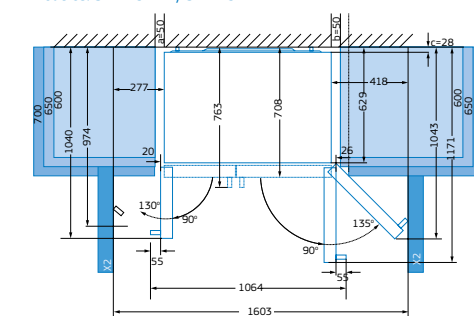
Modelo: 3FAF492XE



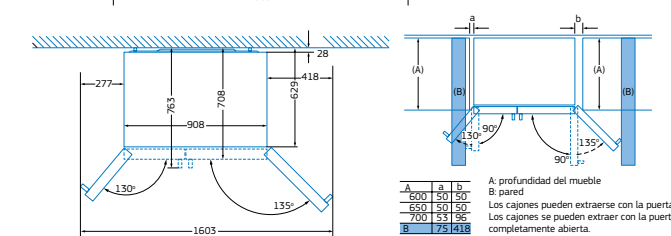
Especificaciones	
A	La parte delantera se puede ajustar de 1783 a 1792
B	Profundidad del armario
C	Profundidad con la puerta incluida y sin tirador
D	Profundidad con la puerta incluida y con tirador

Medidas en mm

Modelos: 3FAF494XE y 3FAF492XE



Profundidad del aparato en mm	a	b	c
600	50	50	28
650	50	50	28
700	53	96	28
90° X2	75	81	28
130° X2	277		28
135° X2		418	28



A: profundidad del mueble
B: pared
Los cajones pueden extraerse con la puerta abierta a 90°. Los cajones se pueden extraer con la puerta completamente abierta.

Medidas en mm

3FAF494XE

Puertas acero inoxidable
4242006293123

Precio de referencia: 1.975 €

- Dispensador de agua, hielo en cubitos y hielo picado mediante tanque interior. Sin conexión a la toma de agua.
- Volumen útil total: **562 litros** (371 litros en el refrigerador y 191 litros en el congelador).

3FAF492XE

Puertas acero inoxidable
4242006293130

Precio de referencia: 1.725 €

- Volumen útil total: **580 litros** (372 litros en el refrigerador y 208 litros en el congelador).

*Dentro del rango de A a G. Información de etiquetado energético según el Reglamento (UE) nº 2017/1369 del Parlamento Europeo y del Consejo y el Reglamento Delegado (UE) 2019/2016 de la Comisión. Para más información, consultar las tablas de información técnica o www.balay.es

Frigoríficos integrables Balay

La gama integrable de Balay garantiza un bajo consumo gracias a la **tecnología NoFrost**. El cajón **ExtraFresh** consigue una perfecta conservación de los alimentos. Además, cuentan con un innovador interior para hacer al cliente la vida más cómoda.



Frigoríficos combinados integrables con tecnología **EcoAirFlow**

El enfriamiento no uniforme en el refrigerador puede afectar en gran medida al sabor y la conservación de los alimentos. Gracias a la tecnología **EcoAirFlow**, la humedad y la temperatura se distribuyen uniformemente por toda el área de enfriamiento, lo que ayuda a que los alimentos se conserven mejor durante más tiempo.

EcoAirFlow es sinónimo de circulación óptima del flujo de aire, gracias a las salidas de aire y los componentes perfectamente diseñados para soportar el flujo de aire natural sin la necesidad de un ventilador que produzca ruido, consuma energía y ocupe un volumen.

Más fresco durante más tiempo

- **Cajón ExtraFresh Comfort:** frutas y verduras frescas hasta el doble de tiempo

Gracias a su sencillo sistema **ExtraControl**, permite controlar el flujo de aire y la humedad dependiendo de la cantidad y el tipo de alimentos almacenados.

Instalación sencilla

A la izquierda o a la derecha. Elige hacia qué lado quieres abrir tu frigorífico Balay y, si te arrepientes, no pasa nada, puedes cambiar. Los frigoríficos integrables de Balay son más fáciles de instalar que nunca. La instalación es más rápida, sencilla e intuitiva gracias al renovado kit de montaje que incorporan alguno de sus modelos.

Tipos de instalación

La gama incluye aparatos con sistema de integración de puerta fija y de puerta deslizante.

- **Sistema de integración de puerta fija**

La puerta del mueble se fija a la puerta del frigorífico y no necesita bisagras adicionales que la unan al mueble.

- **Sistema de integración de puerta deslizante**

La puerta debe ir unida mediante bisagras al mueble. Las guías deslizantes sirven de unión entre la puerta del mueble y la del frigorífico permitiendo el deslizamiento de una respecto a la otra.

Balay, por una cocina más cómoda

- **Pareja integrable**

Balay consigue la máxima capacidad en integración. Esta combinación frigorífico-congelador de una puerta, ofrece todo el espacio que se pueda necesitar con 530 litros netos.

Además, dispone de todas las prestaciones de un frigorífico con electrónica táctil, perfiles cromados, bandejas extraíbles, guías telescópicas, cajón **ExtraFresh** en el frigorífico o cajones **BigBox** en el congelador.

- **Electrónica táctil**

El ajuste de la temperatura nunca ha sido más fácil o más exacto. Todas las funciones al alcance con un mero toque táctil.

- **Bandeja deslizante Plus**

Para un plus de comodidad, esta bandeja se puede adaptar a las necesidades de almacenamiento con un simple movimiento. Deslizándola hacia adelante, se obtiene un mayor espacio ideal para almacenar botellas altas o alimentos de mayor tamaño.

- **Bandeja extraíble con perfil antidesbordamiento**

Se puede extraer hasta 11 cm para alcanzar más fácilmente los alimentos colocados en la parte trasera. Además, su perfil más grueso en acabado cromado, retiene en la bandeja cualquier líquido que pudiera derramarse.

- **Cajón BigBox**

Cajón XXL con un volumen de 30 litros y 26 cm de altura. Ideal para grandes tartas, pavo u otros alimentos de gran tamaño.

Los cajones y las bandejas de cristal del congelador se pueden usar alternativamente ofreciendo la máxima flexibilidad interior, incluso se pueden quitar para almacenar productos de gran tamaño como una pieza grande de pescado.

Combinados integrables

Combinado electrónico. Congelador NoFrost



- Clase de eficiencia energética: F*.
- Dimensiones de encastre (alto x ancho x fondo): 177,5 x 56 x 55 cm.
- Sistema de integración de puerta fija.
- Tecnología NoFrost en el congelador.
- Cajón ExtraFresh Comfort para frutas y verduras con control de humedad y guías de fácil apertura.
- Cajón BigBox de gran capacidad en el congelador.
- Electrónica táctil digital interior.
- Sistema eficiente de iluminación mediante LED.
- Equipamiento interior con perfiles cromados.
- Bandejas de cristal de seguridad en refrigerador y congelador.
- Bandeja deslizante Plus.
- Bandeja extraíble con perfil antidesbordamiento.
- Descongelación y evaporación automática en ambos compartimentos.
- Refrigeración y Congelación Súper con autodesconexión.
- Alarma óptica y acústica de temperatura.
- Alarma acústica de puerta abierta.
- Apertura de puertas a la derecha.
- Puertas reversibles.
- Juntas de puerta desmontables e intercambiables.

3KIF737F

4242006286712

Precio de referencia: 1.495 €

Combinado electrónico. Congelador NoFrost



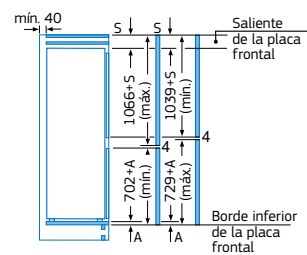
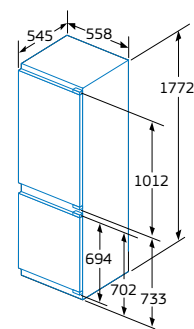
- Clase de eficiencia energética: E*.
- Dimensiones de encastre (alto x ancho x fondo): 177,5 x 56 x 55 cm.
- Sistema de integración de puerta deslizante.
- Tecnología EcoAirFlow: distribución uniforme de la humedad y la temperatura para conservar los alimentos durante más tiempo.
- Tecnología NoFrost en el congelador.
- Cajón ExtraFresh de gran capacidad para frutas y verduras con regulador de humedad.
- Cajón ExtraCold 0°C para carnes y pescados.
- Electrónica interior con visualización de la temperatura mediante LED.
- Sistema eficiente de iluminación mediante LED.
- Equipamiento interior con perfiles cromados.
- Bandejas de cristal de seguridad en el refrigerador.
- Descongelación y evaporación automática en ambos compartimentos.
- Congelación Súper con autodesconexión.
- Alarma óptica y acústica de puerta abierta.
- Tecnología de alto rendimiento compresor Inverter.
- Apertura de puertas a la derecha.
- Puertas reversibles.
- Juntas de puerta desmontables e intercambiables.

3KIE734F

4242006297244

Precio de referencia: 1.215 €

Modelo: 3KIF737F



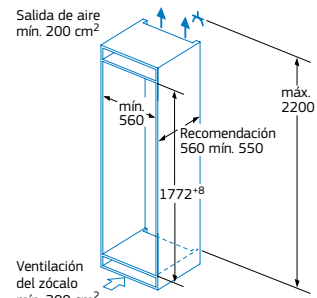
Las dimensiones dadas de la puerta del mueble corresponden a una junta de puerta de 4 mm.

En caso de proceder a la instalación de dos combinados integrables juntos, es necesario dejar una distancia de separación de, al menos, 15 cm entre ellos.

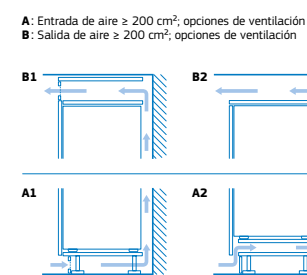
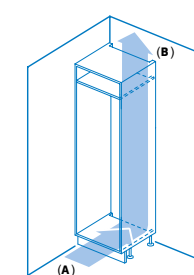
Dimensiones del espacio recomendadas para instalación de puerta fija

F	R	X
16-19	0-3	2,5
20	0-1	3
2-3	2-3	2,5
21	0-1	3
2-3	2-3	2,5
22	0	4
1	1	3,5
2-3	3	

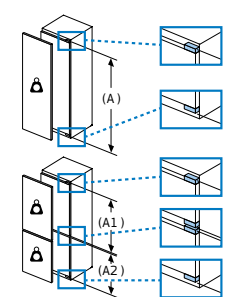
Deben respetarse las medidas de los espacios recomendadas en la tabla para garantizar una apertura sin colisiones de la puerta del aparato y evitar que se dañen los muebles de cocina.



Medidas en mm



A: Entrada de aire ≥ 200 cm²; opciones de ventilación
B: Salida de aire ≥ 200 cm²; opciones de ventilación



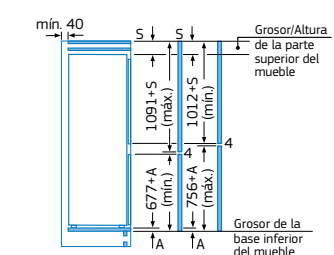
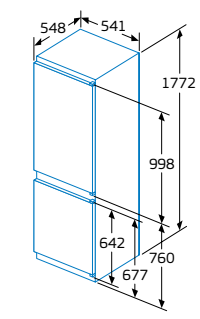
Peso máximo admisible de los frontales del mueble
Los frontales de los muebles montados que superan el peso permitido pueden provocar daños y causar el deterioro funcional de la bisagra.

Δ Peso
A: Altura de la puerta del aparato en mm, incluidas las bisagras
B: Bisagra no amortiguada; frontal del mueble en kg
C: Bisagra amortiguada; frontal del mueble en kg

A	B	C
1500-1750	22	22
720-1400	19	19
A1	15	19
A2	15	19

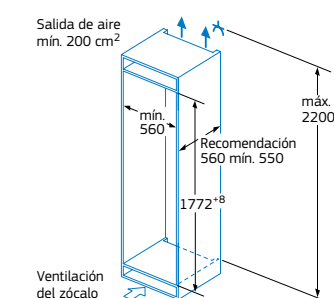
Medidas en mm

Modelo: 3KIE734F

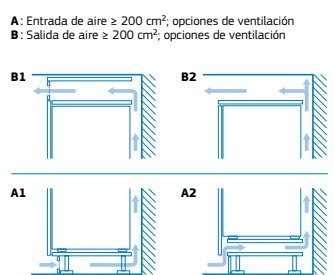
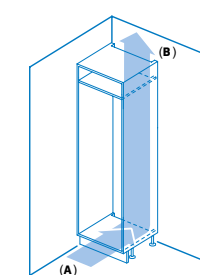


Las dimensiones dadas de la puerta del mueble corresponden a una junta de puerta de 4 mm.

En caso de proceder a la instalación de dos combinados integrables juntos, es necesario dejar una distancia de separación de, al menos, 15 cm entre ellos.



Medidas en mm



A: Entrada de aire ≥ 200 cm²; opciones de ventilación
B: Salida de aire ≥ 200 cm²; opciones de ventilación

Medidas en mm

*Dentro del rango de A a G. Información de etiquetado energético según el Reglamento (UE) nº 2017/1369 del Parlamento Europeo y del Consejo y el Reglamento Delegado (UE) 2019/2016 de la Comisión. Para más información, consultar las tablas de información técnica o www.balay.es

Combinados integrables

Combinado electrónico. Congelador NoFrost



- Clase de eficiencia energética: F*.
- Dimensiones de encastre (alto x ancho x fondo): 177,5 x 56 x 55 cm.
- Sistema de integración de puerta deslizante.
- Tecnología EcoAirFlow: distribución uniforme de la humedad y la temperatura para conservar los alimentos durante más tiempo.
- Tecnología NoFrost en el congelador.
- Cajón Fresh de gran capacidad para frutas y verduras.
- Electrónica interior con visualización de la temperatura mediante LED.
- Sistema eficiente de iluminación mediante LED.
- Bandejas de cristal de seguridad en el refrigerador.
- Descongelación y evaporación automática en ambos compartimentos.
- Congelación Súper con autodesconexión.
- Alarma óptica y acústica de puerta abierta.
- Tecnología de alto rendimiento compresor Inverter.
- Apertura de puertas a la derecha.
- Puertas reversibles.
- Juntas de puerta desmontables e intercambiables.

3KIF712F

4242006297251

Precio de referencia: 975 €

Combinado electrónico cíclico



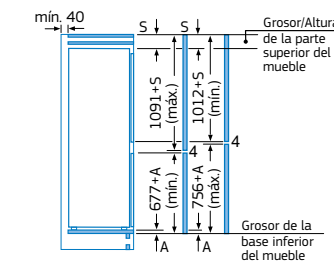
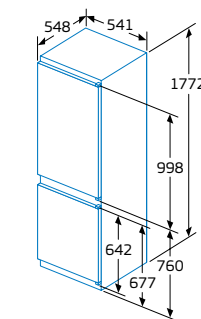
- Clase de eficiencia energética: F*.
- Dimensiones de encastre (alto x ancho x fondo): 177,5 x 56 x 55 cm.
- Sistema de integración de puerta deslizante.
- Tecnología EcoAirFlow: distribución uniforme de la humedad y la temperatura para conservar los alimentos durante más tiempo.
- Cíclico.
- Cajón Fresh de gran capacidad para frutas y verduras.
- Cajón BigBox de gran capacidad en el congelador.
- Electrónica interior con visualización de la temperatura mediante LED.
- Sistema eficiente de iluminación mediante LED.
- Bandejas de cristal de seguridad en el refrigerador.
- Descongelación y evaporación automática en ambos compartimentos.
- Congelación Súper con autodesconexión.
- Alarma acústica de puerta abierta.
- Apertura de puertas a la derecha.
- Puertas reversibles.
- Juntas de puerta desmontables e intercambiables.

3KIF711S

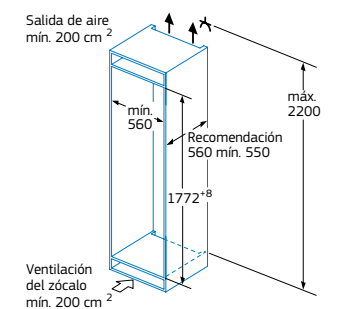
4242006293888

Precio de referencia: 799 €

Modelos: 3KIF712F y 3KIF711S

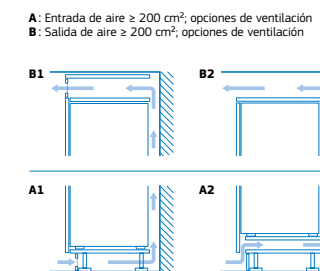
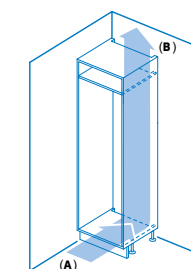


Las dimensiones dadas de la puerta del mueble corresponden a una junta de puerta de 4 mm.



Medidas en mm

En caso de proceder a la instalación de dos combinados integrables juntos, es necesario dejar una distancia de separación de, al menos, 15 cm entre ellos.



Medidas en mm

*Dentro del rango de A a G. Información de etiquetado energético según el Reglamento (UE) nº 2017/1369 del Parlamento Europeo y del Consejo y el Reglamento Delegado (UE) 2019/2016 de la Comisión. Para más información, consultar las tablas de información técnica o www.balay.es

Frigoríficos y congeladores de una puerta integrables

Frigorífico de una puerta



A
G **E**

- Clase de eficiencia energética E*.
- Dimensiones de encastre (alto x ancho x fondo): 177,5 x 56 x 55 cm.
- Sistema de integración de puerta fija.
- Cajón ExtraFresh Comfort con control de humedad y guías telescópicas.
- Cajón de gran capacidad con guías telescópicas.
- Electrónica táctil digital interior.
- Sistema eficiente de iluminación mediante LED.
- Equipamiento interior con perfiles cromados.
- Bandejas de cristal de seguridad, dos de ellas extraíbles con perfil antidesbordamiento.
- 2 bandejas deslizantes Plus.
- Descongelación y evaporación automática.
- Refrigeración Súper con autodesconexión.
- Alarma acústica de puerta abierta.
- Apertura de puerta a la derecha.
- Puerta reversible.
- Juntas de puerta desmontables e intercambiables.
- Puede combinarse con el congelador 3GIF737F.

Accesorio opcional

- KSZB0500: set soporte de bisagras que permite que la puerta pueda soportar un panel de mayor peso. Cuando el panel de puerta exceda de 22 kg de peso, con este accesorio, las bisagras soportan hasta paneles de 26 kg.

Accesorio

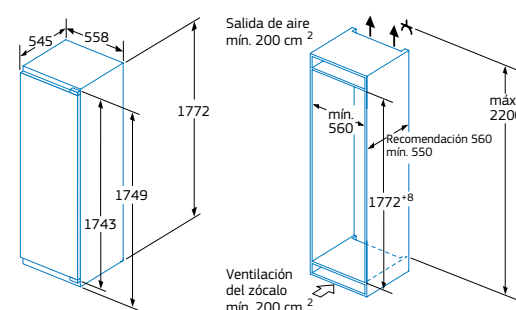
KSZB0500 **NUEVO**

4242005329847

Precio de referencia: 49 €

Set soporte de bisagras válido para 3FIE737S y 3GIF737F

Modelos: 3FIE737S y 3GIF737F



3FIE737S

4242006294380

Precio de referencia:

975 €

Congelador de una puerta

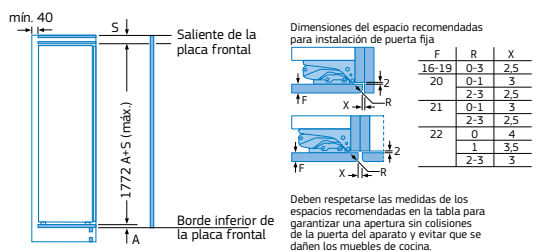


A
G **F**

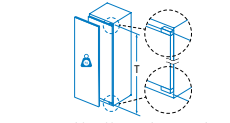
- Clase de eficiencia energética F*.
- Tecnología NoFrost.
- Dimensiones de encastre (alto x ancho x fondo): 177,5 x 56 x 55 cm.
- Sistema de integración de puerta fija.
- 5 cajones y 2 compartimentos con tapa abatible.
- 2 cajones BigBox de gran capacidad.
- Equipamiento interior con perfiles cromados.
- Bandejas de cristal de seguridad.
- Electrónica táctil digital interior.
- Congelación Súper con autodesconexión.
- Alarma óptica y acústica de temperatura.
- Alarma acústica de puerta abierta.
- Apertura de puerta a la izquierda.
- Puerta reversible.
- Juntas de puerta desmontables e intercambiables.
- Tecnología de alto rendimiento compresor Inverter.
- Puede combinarse con el frigorífico 3FIE737S.

Accesorio opcional

- KSZB0500: set soporte de bisagras que permite que la puerta pueda soportar un panel de mayor peso. Cuando el panel de puerta exceda de 22 kg de peso, con este accesorio, las bisagras soportan hasta paneles de 26 kg.

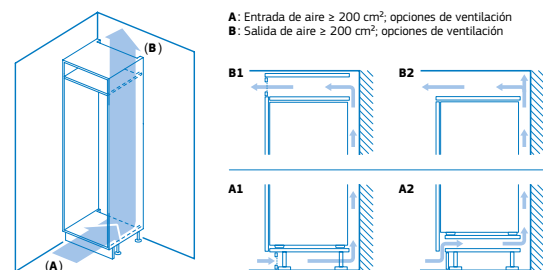


Máximo peso permitido de los frontales de mueble



Las puertas del mueble montadas que exceden el peso permitido pueden provocar daños y deterioro funcional a la bisagra.

T. altura de la puerta del aparato incluida	Bisagra no amortiguada	Bisagra amortiguada	Con KSZB0500
Bisagra en mm:	Puerta en kg	Puerta en kg	Puerta en kg
1500-1750	22	22	26



Medidas en mm

Frigorífico bajo encimera



A
G **F**

- Clase de eficiencia energética F*.
- Dimensiones de encastre (alto x ancho x fondo): 82 x 60 x 55 cm.
- Integrable bajo encimera.
- Sistema de integración de puerta fija.
- Doble cajón de frutas y verduras de gran capacidad.
- Bandejas de cristal de seguridad.
- Descongelación y evaporación automática.
- Apertura de puerta a la derecha.
- Puerta reversible.
- Juntas de puerta desmontables e intercambiables.
- Ventilación integrada en la zona del zócalo.
- Puede combinarse con el congelador 3GUF233S.

3KUF233S

4242006286514

Precio de referencia:

669 €

Congelador bajo encimera



A
G **F**

- Clase de eficiencia energética F*.
- Dimensiones de encastre (alto x ancho x fondo): 82 x 60 x 55 cm.
- Integrable bajo encimera.
- Sistema de integración de puerta fija.
- Termómetro interior.
- Cubitera.
- Congelación Súper con autodesconexión.
- Alarma óptica y acústica de avería y de temperatura.
- Alarma acústica de puerta abierta.
- Apertura de puerta a la derecha.
- Puerta reversible.
- Juntas de puerta desmontables e intercambiables.
- Ventilación integrada en la zona del zócalo.
- Puede combinarse con el frigorífico 3KUF233S.

3GUF233S

4242006285081

Precio de referencia:

679 €

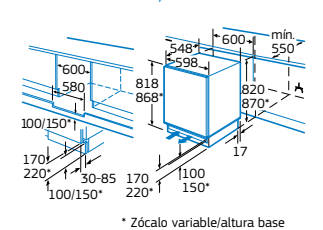


Combinación 3FIE737S con 3GIF737F



Combinación 3KUF233S con 3GUF233S

Modelos: 3KUF233S y 3GUF233S



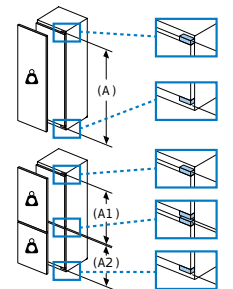
Espacio para conexión eléctrica lado derecho o izquierdo junto al aparato. Ventilación del zócalo.

Dimensiones en mm

Dimensiones del espacio recomendadas para instalación de puerta fija

F	R	X
16-19	0-3	2,5
20	0-1	3
	2-3	2,5
21	0-1	3
	2-3	2,5
22	0	4
	1	3,5
	2-3	3

Deben respetarse las medidas de los espacios recomendados en la tabla para garantizar una apertura sin colisiones de la puerta del aparato y evitar que se dañen los muebles de cocina.



Peso máximo admisible de los frontales del mueble

Los frontales de los muebles montados que superan el peso permitido pueden provocar daños y causar el deterioro funcional de la bisagra.

- Δ Peso
- A: Altura de la puerta del aparato en mm, incluidas las bisagras
- B: Bisagra no amortiguada; frontal del mueble en kg
- C: Bisagra amortiguada; frontal del mueble en kg

A	B	C
1500-1750	22	22
720-1400	19	19
A1	15	19
A2	15	19

Medidas en mm

*Dentro del rango de A a G. Información de etiquetado energético según el Reglamento (UE) nº 2017/1369 del Parlamento Europeo y del Consejo y el Reglamento Delegado (UE) 2019/2016 de la Comisión. Para más información, consultar las tablas de información técnica o www.balay.es

Nueva vinoteca integrable

Con capacidad para **hasta 21 botellas**, la nueva vinoteca integrable de Balay asegura la conservación y maduración del vino en un entorno controlado, sin vibraciones y con una temperatura y humedad perfectas.

Su diseño con **puerta de cristal con filtro de protección ultravioleta**, unido a los **estantes de madera de fresno americano**, hacen que sea un elegante y eficaz conservador para cualquier tipo de vino. Además, cuenta con **iluminación eficiente mediante LED** y es posible realizar el cambio de sentido de apertura de su puerta para integrarla en cualquier espacio.



Temperatura idónea

Dispone de un **amplio rango de temperaturas** seleccionables y visibles en el display digital, adaptándose a cualquier tipo de vino, ya sea espumoso, blanco, rosado o tinto, e incluso cava.

La selección de temperatura se visualiza en un display digital.

Sistema de protección antivibraciones

Gracias a su **compresor de baja vibración** y a los **estantes de madera de fresno americano**, que absorben las vibraciones de forma excelente, la nueva vinoteca de Balay permite conservar el vino en las mejores condiciones ambientales.

Grado de humedad ideal

Una humedad superior al 80% puede llegar a ser perjudicial para la conservación del vino, pero una humedad más baja del 50% puede reseca el corcho de la botella permitiendo un contacto directo del vino con el aire. La nueva vinoteca Balay posee un sistema de circulación y renovación constante del aire que asegura el correcto control de la temperatura en todo momento.

Evita el contacto directo con la luz

Para retrasar la oxidación del vino es aconsejable evitar el contacto con una fuente de luz natural. Por ello, esta vinoteca posee un tintado especial con **protección ultravioleta** en su puerta para evitar el contacto directo con la luz natural y, además, el interior está diseñado en color oscuro para evitar la reflexión de la luz.

Vinoteca integrable bajo encimera. Ancho 30 cm



- Clase de eficiencia energética: F*.
- Capacidad máxima: 21 botellas de 0,75 litros.
- Dimensiones de encastre (alto x ancho x fondo): 82 x 30 x 55 cm.
- Instalación bajo encimera.
- Tirador exterior.
- Control electrónico de la temperatura.
- Regulación de temperatura.
- Electrónica táctil interior con visualización de la temperatura mediante display digital.
- Iluminación LED con incremento gradual de la intensidad y encendido on/off.
- 4 estantes para almacenar en horizontal las botellas, 3 de ellos de madera de fresno americano para absorber las vibraciones.
- Puerta de cristal tintado de 3 capas con filtro para rayos ultravioleta.
- Alarma óptica y acústica de puerta abierta.
- Alarma óptica y acústica de avería.
- Electrónica con bloqueo de seguridad para niños.
- Apertura de puerta a la derecha.
- Puerta reversible.
- Ventilación integrada en la zona del zócalo.
- Nivel de ruido mínimo: tan solo 38 dB.

3WUF073B

Negro

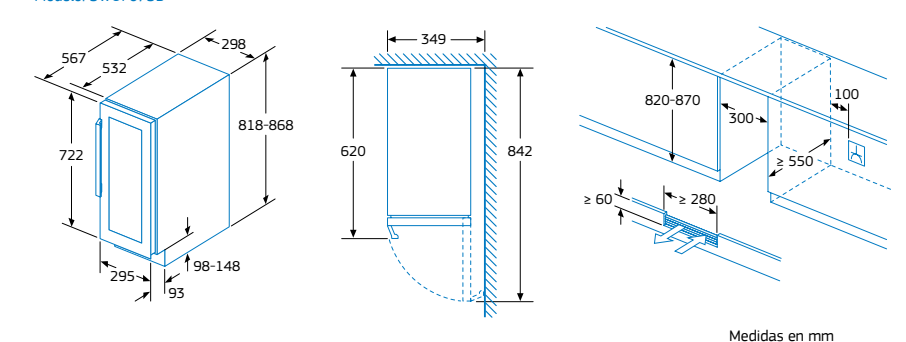
4242006297305

Precio de referencia:

NUEVO

869 €

Modelo: 3WUF073B



Medidas en mm

*Dentro del rango de A a G.
Información de etiquetado energético según el Reglamento (UE) nº 2017/1369 del Parlamento Europeo y del Consejo y el Reglamento Delegado (UE) 2019/2016 de la Comisión. Para más información, consultar las tablas de información técnica o www.balay.es

Frigoríficos combinados NoFrost. Ancho 60 cm								
Modelo	3KFC868XI	3KFC868WI	3KFB864XE	3KFC867XI	3KFC867WI	3KFD766XI	3KFD766WI	
Etiquetado energético* y otra información técnica								
Categoría de modelo	Frigorífico-congelador	Frigorífico-congelador	Frigorífico-congelador	Frigorífico-congelador	Frigorífico-congelador	Frigorífico-congelador	Frigorífico-congelador	Frigorífico-congelador
Clase de eficiencia energética ¹⁾								
Consumo de energía anual kWh/año	162	162	129	162	162	191	191	
Volumen útil total litros	363	363	363	363	363	368	368	
Volumen útil frigorífico litros	260	260	260	260	260	279	279	
Volumen útil congelador litros	103	103	103	103	103	89	89	
NoFrost	•	•	•	•	•	•	•	
Autonomía h	15	15	18	15	15	13	13	
Capacidad de congelación 24 h kg/24 h	10	10	10	10	10	10	10	
Clase Climática	SN-T	SN-T	SN-T	SN-T	SN-T	SN-T	SN-T	
Potencia sonora dB(A) re 1 pW	35	35	33	36	36	36	36	
Clase de eficiencia sonora	B	B	B	B	B	C	C	
Libre instalación/integrable	Libre instalación	Libre instalación	Libre instalación	Libre instalación	Libre instalación	Libre instalación	Libre instalación	
Dimensiones								
Altura del aparato mm	2.030	2.030	2.030	2.030	2.030	2.030	2.030	
Anchura del aparato mm	600	600	600	600	600	600	600	
Fondo del aparato sin tirador mm	665	665	665	665	665	660	660	
Fondo del aparato con tirador mm	665	665	720	665	665	660	660	
Sentido de apertura de puerta	a la derecha	a la derecha	a la derecha	a la derecha	a la derecha	a la derecha	a la derecha	
Puertas reversibles	•	•	•	•	•	•	•	
Juntas de puertas desmontables	•	•	•	•	•	•	•	
Tipo de producto								
Color puertas	Acero inoxidable	Blanco	Acero inoxidable	Acero inoxidable	Blanco	Acero inoxidable	Blanco	
Antihuellas	•	•	•	•	•	•	•	
Color laterales	Gris	Blanco	Gris	Gris	Blanco	Gris	Blanco	
Diseño Soft de puerta	Plana	Plana	Plana	Plana	Plana	Plana	Plana	
Tirador	Integrado vertical	Integrado vertical	Externo	Integrado vertical	Integrado vertical	Integrado vertical	Integrado vertical	
Nº de compresores/Nº circuitos de frío	1/2	1/2	1/2	1/2	1/2	1/2	1/2	
Motor Inverter	•	•	•	•	•	•	•	
Tecnología FullSkinCondenser	lado derecho**	lado derecho**	–	lado derecho**	lado derecho**	•	•	
Nº estrellas compartimento congelador	4	4	4	4	4	4	4	
Sistema NoFrost Frío Multidistribuido	•	•	•	•	•	•	•	
Control del aparato								
Home Connect	•	–	–	–	–	–	–	
Control electrónico	•	•	•	•	•	•	•	
Indicador temperatura	LED	LED	LED	LED	LED	Electrónica táctil	Electrónica táctil	
Ubicación indicador de temperatura (electrónica)	Exterior	Exterior	Interior	Exterior	Exterior	Exterior	Exterior	
Regulación independiente de temperatura refrigerador/congelador	•/•	•/•	•/•	•/•	•/•	•/•	•/•	
Función Refrigeración Súper/Congelación Súper	•/•	•/•	•/•	•/•	•/•	•/•	•/•	
Alarma temperatura óptica y acústica	•/•	•/•	•/•	•/•	•/•	•/•	•/•	
Alarma puerta abierta óptica y acústica	•/•	•/•	•/•	•/•	•/•	•/•	•/•	
Alarma avería óptica y acústica	•/•	•/•	•/•	•/•	•/•	•/•	•/•	
Descongelación y evaporación automática en refrigerador/congelador	•/•	•/•	•/•	•/•	•/•	•/•	•/•	
Iluminación								
LED con SoftStart/LED	•/–	•/–	•/–	•/–	•/–	•/–	•/–	
Ubicación lateral/superior	•/•	•/•	–/•	–/•	–/•	–/•	–/•	
Equipamiento								
Frigorífico								
Nº total de balcones y soportes en la contrapuerta	4	4	4	4	4	4	4	
Nº compartimentos con tapa en la puerta	1	1	0	0	0	–	–	
Cajón para frutas y verduras	ExtraFresco	ExtraFresco	ExtraFresco	ExtraFresco	ExtraFresco	ExtraFresh	ExtraFresh	
Cajón para carnes y pescados	ExtraFrío 0 °C	ExtraFrío 0 °C	ExtraFrío 0 °C	ExtraFrío 0 °C	ExtraFrío 0 °C	ExtraCold 0 °C	ExtraCold 0 °C	
Soporte especial para botellas	•	•	•	•	•	–	–	
Bandejas de cristal de seguridad	5	5	5	5	5	5	5	
Bandejas extraíbles EasyAccess	–	–	–	–	–	4	4	
Terminaciones interiores	Cromadas	Cromadas	Cromadas/transparentes	Cromadas/transparentes	Cromadas/transparentes	Blancas	Blancas	
Botellero	Cromado	Cromado	Cromado	Cromado	Cromado	Cromado	Cromado	
Hueveras (nº huevos)	3 (12)	3 (12)	3 (12)	3 (12)	3 (12)	3 (12)	3 (12)	
Congelador								
Nº cajones/EasyAccess	3/–	3/–	3/–	3/–	3/–	3/–	3/–	
Bandejas de cristal de seguridad	–	–	–	–	–	2	2	
Nº de cubiteras	1	1	1	1	1	1	1	
Conexión eléctrica								
Tensión nominal V	220-240	220-240	220-240	220-240	220-240	220-240	220-240	
Intensidad corriente eléctrica A	10	10	10	10	10	10	10	
Frecuencia de red Hz	50	50	50	50	50	50	50	
Longitud del cable de conexión mm	2400	2400	2400	2400	2400	2400	2400	
Tipo de enchufe	Schuko	Schuko	Schuko	Schuko	Schuko	Schuko	Schuko	
Posibilidad de instalación en pareja	–	–	3AF2030X	–	–	–	–	

• Sí tiene /-No tiene
1) Dentro del rango de A a G.
*Información de etiquetado energético según el Reglamento (UE) nº 2017/1369 del Parlamento Europeo y del Consejo y el Reglamento Delegado (UE) 2019/2016 de la Comisión.
**Lado derecho visto el combi de frente

Frigoríficos combinados NoFrost. Ancho 60 cm								
Modelo	3KFE766XE	3KFE766WE	3KFE763XI	3KFE763WI	3KFC664XI	3KFC664WI	3KFD566XI	
Etiquetado energético* y otra información técnica								
Categoría de modelo	Frigorífico-congelador	Frigorífico-congelador	Frigorífico-congelador	Frigorífico-congelador	Frigorífico-congelador	Frigorífico-congelador	Frigorífico-congelador	Frigorífico-congelador
Clase de eficiencia energética ¹⁾								
Consumo de energía anual kWh/año	238	238	238	238	153	153	191	
Volumen útil total litros	368	368	368	368	326	326	326	
Volumen útil frigorífico litros	279	279	279	279	237	237	237	
Volumen útil congelador litros	89	89	89	89	89	89	89	
NoFrost	•	•	•	•	•	•	•	
Autonomía h	13	13	13	13	13	13	13	
Capacidad de congelación 24 h kg/24 h	10	10	10	10	10	10	10	
Clase Climática	SN-T	SN-T	SN-T	SN-T	SN-T	SN-T	SN-T	
Potencia sonora dB(A) re 1 pW	39	39	39	39	36	36	36	
Clase de eficiencia sonora	C	C	C	C	C	C	C	
Libre instalación/integrable	Libre instalación	Libre instalación	Libre instalación	Libre instalación	Libre instalación	Libre instalación	Libre instalación	
Dimensiones								
Altura del aparato mm	2.030	2.030	2.030	2.030	1.860	1.860	1.860	
Anchura del aparato mm	600	600	600	600	600	600	600	
Fondo del aparato sin tirador mm	660	660	660	660	660	660	660	
Fondo del aparato con tirador mm	700	700	660	660	660	660	660	
Sentido de apertura de puerta	a la derecha	a la derecha	a la derecha	a la derecha	a la derecha	a la derecha	a la derecha	
Puertas reversibles	•	•	•	•	•	•	•	
Juntas de puertas desmontables	•	•	•	•	•	•	•	
Tipo de producto								
Color puertas	Acero inoxidable	Blanco	Acero inoxidable	Blanco	Acero inoxidable	Blanco	Acero inoxidable	
Antihuellas	•	–	–	–	–	–	•	
Color laterales	Gris	Blanco	Gris	Blanco	Gris	Blanco	Gris	
Diseño Soft de puerta	Plana	Plana	Plana	Plana	Plana	Plana	Plana	
Tirador	Externo	Externo	Integrado horizontal	Integrado horizontal	Integrado vertical	Integrado vertical	Integrado vertical	
Nº de compresores/Nº circuitos de frío	1/2	1/2	1/2	1/2	1/2	1/2	1/2	
Motor Inverter	•	•	•	•	•	•	•	
Tecnología FullSkinCondenser	•	•	•	•	•	•	•	
Nº estrellas compartimento congelador	4	4	4	4	4	4	4	
Sistema NoFrost Frío Multidistribuido	•	•	•	•	•	•	•	
Control del aparato								
Home Connect	–	–	–	–	–	–	–	
Control electrónico	•	•	•	•	•	•	•	
Indicador temperatura	Electrónica táctil	Electrónica táctil	LED	LED	LED	LED	Electrónica táctil	
Ubicación indicador de temperatura (electrónica)	Exterior	Exterior	Interior	Interior	Interior	Interior	Exterior	
Regulación independiente de temperatura refrigerador/congelador	•/•	•/•	•/•	•/•	•/•	•/•	•/•	
Función Refrigeración Súper/Congelación Súper	•/•	•/•	•/•	•/•	•/•	•/•	•/•	
Alarma temperatura óptica y acústica	•/•	•/•	•/•	•/•	•/•	•/•	•/•	
Alarma puerta abierta óptica y acústica	•/•	•/•	•/•	•/•	•/•	•/•	•/•	
Alarma avería óptica y acústica	•/•	•/•	•/•	•/•	•/•	•/•	•/•	
Descongelación y evaporación automática en refrigerador/congelador	•/•	•/•	•/•	•/•	•/•	•/•	•/•	
Iluminación								
LED con SoftStart/LED	•/–	•/–	•/–	•/–	•/–	•/–	•/–	
Ubicación lateral/superior	–/•	–/•	–/•	–/•	–/•	–/•	–/•	
Equipamiento								
Frigorífico								
Nº total de balcones y soportes en la contrapuerta	4	4	4	4	3	3	3	
Nº compartimentos con tapa en la puerta	–	–	–	–	–	–	–	
Cajón para frutas y verduras	ExtraFresh	ExtraFresh	ExtraFresh	ExtraFresh	ExtraFresh	ExtraFresh	ExtraFresh	
Cajón para carnes y pescados	ExtraCold 0 °C	ExtraCold 0 °C	ExtraCold 0 °C	ExtraCold 0 °C	ExtraCold 0 °C	ExtraCold 0 °C	ExtraCold 0 °C	
Soporte especial para botellas	–	–	–	–	–	–	–	
Bandejas de cristal de seguridad	5	5	5	5	4	4	4	
Bandejas extraíbles EasyAccess	4	4	4	4	3	3	3	
Terminaciones interiores	Blancas	Blancas	Blancas	Blancas	Blancas	Blancas	Blancas	
Botellero	Cromado	Cromado	Cromado	Cromado	Cromado	Cromado	Cromado	
Hueveras (nº huevos)	3 (12)	3 (12)	3 (12)	3 (12)	3 (12)	3 (12)	3(12)	
Congelador								
Nº cajones/EasyAccess	3/–	3/–	3/–	3/–	3/–	3/–	3/–	
Bandejas de cristal de seguridad	2	2	2	2	2	2	2	
Nº de cubiteras	1	1	1	1	1	1	1	
Conexión eléctrica								
Tensión nominal V	220-240	220-240	220-241	220-240	220-240	220-240	220-240	
Intensidad corriente eléctrica A	10	10	10	10	10	10	10	
Frecuencia de red Hz	50	50	50	50	50	50	50	
Longitud del cable de conexión mm	2400	2400	2400	2400	2400	2400	2400	
Tipo de enchufe	Schuko	Schuko	Schuko	Schuko	Schuko	Schuko	Schuko	
Posibilidad de instalación en pareja	–	–	–	–	–	–	–	

• Sí tiene /-No tiene
1) Dentro del rango de A a G.
*Información de etiquetado energético según el Reglamento (UE) nº 2017/1369 del Parlamento Europeo y del Consejo y el Reglamento Delegado (UE) 2019/2016 de la Comisión.

Frigoríficos combinados NoFrost. Ancho 60 cm									
Modelo	3KFD566WI	3KFE566XE	3KFE566WE	3KFE563XI	3KFE563WI	3KFE561MI	3KFE561WI	3KFE361MI	3KFE361WI
Etiquetado energético* y otra información técnica									
Categoría de modelo	Frigorífico-congelador	Frigorífico-congelador	Frigorífico-congelador	Frigorífico-congelador	Frigorífico-congelador	Frigorífico-congelador	Frigorífico-congelador	Frigorífico-congelador	Frigorífico-congelador
Clase de eficiencia energética ¹⁾	D	E	E	E	E	E	E	E	E
Consumo de energía anual kWh/año	191	238	238	238	238	239	239	237	237
Volumen útil total litros	326	326	326	326	326	305	305	282	282
Volumen útil frigorífico litros	237	237	237	237	237	216	216	193	193
Volumen útil congelador litros	89	89	89	89	89	89	89	89	89
NoFrost	•	•	•	•	•	•	•	•	•
Autonomía h	13	13	13	13	13	12	12	12	12
Capacidad de congelación 24 h kg/24 h	10	10	10	10	10	10	10	10	10
Clase Climática	SN-T	SN-T	SN-T	SN-T	SN-T	SN-T	SN-T	SN-T	SN-T
Potencia sonora dB(A) re 1 pW	36	39	39	39	39	42	42	42	42
Clase de eficiencia sonora	C	C	C	C	C	D	D	D	D
Libre instalación/integrable	Libre instalación	Libre instalación	Libre instalación	Libre instalación	Libre instalación	Libre instalación	Libre instalación	Libre instalación	Libre instalación
Dimensiones									
Altura del aparato mm	1.860	1.860	1.860	1.860	1.860	1.860	1.860	1.760	1.760
Anchura del aparato mm	600	600	600	600	600	600	600	600	600
Fondo del aparato sin tirador mm	660	660	660	660	660	660	660	660	660
Fondo del aparato con tirador mm	660	700	700	660	660	660	660	660	660
Sentido de apertura de puerta	a la derecha	a la derecha	a la derecha	a la derecha	a la derecha	a la derecha	a la derecha	a la derecha	a la derecha
Puertas reversibles	•	•	•	•	•	•	•	•	•
Juntas de puertas desmontables	•	•	•	•	•	•	•	•	•
Tipo de producto									
Color puertas	Blanco	Acero inoxidable	Blanco	Acero inoxidable	Blanco	Acero mate	Blanco	Acero mate	Blanco
Antihuellas	-	•	-	•	-	•	-	•	-
Color laterales	Blanco	Gris	Blanco	Gris	Blanco	Gris	Blanco	Gris	Blanco
Diseño Soft de puerta	Plana	Plana	Plana	Plana	Plana	Plana	Plana	Plana	Plana
Tirador	Integrado vertical	Externo	Externo	Integrado horizontal	Integrado horizontal	Integrado horizontal	Integrado horizontal	Integrado horizontal	Integrado horizontal
Nº de compresores/Nº circuitos de frío	1/2	1/2	1/2	1/2	1/2	1/1	1/1	1/1	1/1
Motor Inverter	•	•	•	•	•	-	-	-	-
Tecnología FullSkinCondenser	•	•	•	•	•	•	•	•	•
Nº estrellas compartimento congelador	4	4	4	4	4	4	4	4	4
Sistema NoFrost Frío Multidistribuido	•	•	•	•	•	•	•	•	•
Control del aparato									
Home Connect	-	-	-	-	-	-	-	-	-
Control electrónico	•	•	•	•	•	•	•	•	•
Indicador temperatura	Electrónica táctil	Electrónica táctil	Electrónica táctil	LED	LED	LED	LED	LED	LED
Ubicación indicador de temperatura (electrónica)	Exterior	Exterior	Exterior	Interior	Interior	Interior	Interior	Interior	Interior
Regulación independiente de temperatura refrigerador/congelador	•/•	•/•	•/•	•/•	•/•	•/•	•/•	•/•	•/•
Función Refrigeración Súper/Congelación Súper	•/•	•/•	•/•	•/•	•/•	-/•	-/•	-/•	-/•
Alarma temperatura óptica y acústica	•/•	•/•	•/•	•/•	•/•	•/•	•/•	•/•	•/•
Alarma puerta abierta óptica y acústica	•/•	•/•	•/•	•/•	•/•	•/•	•/•	•/•	•/•
Alarma avería óptica y acústica	•/•	•/•	•/•	•/•	•/•	•/•	•/•	•/•	•/•
Descongelación y evaporación automática en refrigerador/congelador	•/•	•/•	•/•	•/•	•/•	•/•	•/•	•/•	•/•
Iluminación									
LED con SoftStart/LED	•/-	•/-	•/-	•/-	•/-	•/-	•/-	•/-	•/-
Ubicación lateral/superior	-/•	-/•	-/•	-/•	-/•	-/•	-/•	-/•	-/•
Equipamiento									
Frigorífico									
Nº total de balcones y soportes en la contrapuerta	3	3	3	3	3	4	4	3	3
Nº compartimentos con tapa en la puerta	-	-	-	-	-	-	-	-	-
Cajón para frutas y verduras	ExtraFresh	ExtraFresh	ExtraFresh	ExtraFresh	ExtraFresh	Fresh	Fresh	Fresh	Fresh
Cajón para carnes y pescados	ExtraCold 0°C	ExtraCold 0°C	ExtraCold 0°C	ExtraCold 0°C	ExtraCold 0°C	-	-	-	-
Soporte especial para botellas	-	-	-	-	-	-	-	-	-
Bandejas de cristal de seguridad	4	4	4	4	4	4	4	3	3
Bandejas extraíbles EasyAccess	3	3	3	3	3	-	-	-	-
Terminaciones interiores	Blancas	Blancas	Blancas	Blancas	Blancas	Blancas	Blancas	Blancas	Blancas
Botellero	Cromado	Cromado	Cromado	Cromado	Cromado	-	-	-	-
Hueveras (nº huevos)	3(12)	3(12)	3(12)	3(12)	3(12)	3(12)	3(12)	3(12)	3(12)
Congelador									
Nº cajones/EasyAccess	3/-	3/-	3/-	3/-	3/-	2/1	2/1	2/1	2/1
Bandejas de cristal de seguridad	2	2	2	2	2	-	-	-	-
Nº de cubiteras	1	1	1	1	1	1	1	1	1
Conexión eléctrica									
Tensión nominal V	220-240	220-240	220-240	220-240	220-240	220-240	220-240	220-240	220-240
Intensidad corriente eléctrica A	10	10	10	10	10	10	10	10	10
Frecuencia de red Hz	50	50	50	50	50	50	50	50	50
Longitud del cable de conexión mm	2400	2400	2400	2400	2400	2400	2400	2400	2400
Tipo de enchufe	Schuko	Schuko	Schuko	Schuko	Schuko	Schuko	Schuko	Schuko	Schuko
Posibilidad de instalación en pareja	-	-	-	-	-	-	-	-	-

• Sí tiene /-No tiene
1) Dentro del rango de A a G.
 *Información de etiquetado energético según el Reglamento (UE) nº 2017/1369 del Parlamento Europeo y del Consejo y el Reglamento Delegado (UE) 2019/2016 de la Comisión.

Frigoríficos de una puerta			
Modelo	3FCE568XE	3FCE563ME	3FCE563WE
Etiquetado energético* y otra información técnica			
Categoría de modelo	Frigorífico con uno o más compartimentos de conservación de alimentos frescos		
Clase de eficiencia energética ¹⁾	E	E	E
Consumo de energía anual kWh/año	116	116	116
Volumen útil total litros	346	346	346
Volumen útil frigorífico litros	346	346	346
Volumen útil congelador litros	-	-	-
NoFrost	-	-	-
Autonomía h	-	-	-
Capacidad de congelación 24 h kg/24 h	-	-	-
Clase Climática	SN-T	SN-T	SN-T
Potencia sonora dB(A) re 1 pW	39	39	39
Clase de eficiencia sonora	C	C	C
Libre instalación/integrable	Libre instalación	Libre instalación	Libre instalación
Dimensiones			
Altura del aparato mm	1.860	1.860	1.860
Anchura del aparato mm	600	600	600
Fondo del aparato sin tirador mm	650	650	650
Fondo del aparato con tirador mm	690	690	690
Sentido de apertura de puerta	A la izquierda	A la izquierda	A la izquierda
Puertas reversibles	•	•	•
Juntas de puertas desmontables	•	•	•
Tipo de aparato			
Color puerta	Acero inoxidable	Acero mate	Blanco
Antihuellas	•	•	-
Color laterales	Gris	Gris	Blanco
Diseño Soft de puerta	Plana	Plana	Plana
Tirador	Fácil apertura	Fácil apertura	Fácil apertura
Nº de compresores	1	1	1
Motor Inverter	-	-	-
Sistema ExtraVentilation	•	•	•
Control del aparato			
Control electrónico frigorífico/congelador	•	•	•
Indicadores temperatura frigorífico/congelador	Electrónica táctil	LED	LED
Ubicación indicación temperatura (electrónica)	Interior	Interior	Interior
Interruptor Refrigeración Súper (desconexión automática)	•	•	•
Interruptor Congelación Súper (desconexión automática)	-	-	-
Señal de aviso puerta abierta acústica/óptica	•/-	-/-	-/-
Señal de aviso temperatura acústica/óptica	-/-	-/-	-/-
Señal de aviso avería acústica/óptica	-/-	-/-	-/-
Descongelación frigorífico automática	•	•	•
Descongelación congelador automática	-	-	-
Iluminación			
LED	•	•	•
Lateral/Superior	-/•	-/•	-/•
Equipamiento			
Frigorífico			
Nº total de balcones y soportes en la contrapuerta	5	5	5
Nº de compartimentos con tapa en la puerta	1	-	-
Balcón ajustable en altura	•	-	-
Cajón para frutas y verduras con regulador de humedad	ExtraFresh Comfort	ExtraFresh	ExtraFresh
Cajón de gran capacidad con guías telescópicas	•	-	-
Nº bandejas cristal seguridad	7	7	7
Bandejas extraíbles EasyAccess	4	6	6
Terminaciones interiores	Cromadas	Blancas	Blancas
Botellero	Cromado	-	-
Nº de hueveras (nº huevos)	3(12)	3(12)	3(12)
Congelador			
Nº cajones	-	-	-
Nº cajones BigBox	-	-	-
Nº bandejas cristal seguridad	-	-	-
Terminaciones interiores	-	-	-
Nº de cubiteras	-	-	-
Preparación automática cubitos de hielo	-	-	-
Acumuladores de frío	-	-	-
Conexión eléctrica			
Tensión nominal V	220-240	220-240	220-240
Intensidad corriente eléctrica A	10	10	10
Frecuencia de red Hz	50	50	50
Longitud del cable de conexión mm	2.300	2.300	2.300
Tipo de enchufe	Schuko	Schuko	Schuko
Posibilidad de instalación en pareja	Combina con 3GFE568XE	Combina con 3GFF563ME	Combina con 3GFF563WE
Accesorio de unión	3AF1860X	3AF1860X	3AF1860W

• Sí tiene /-No tiene
1) Dentro del rango de A a G.
 *Información de etiquetado energético según el Reglamento (UE) nº 2017/1369 del Parlamento Europeo y del Consejo y el Reglamento Delegado (UE) 2019/2016 de la Comisión.

Congeladores de una puerta			
Modelo	3GFE568XE	3GFF563ME	3GFF563WE
Etiquetado energético* y otra información técnica			
Categoría de modelo	Congelador tipo armario	Congelador tipo armario	Congelador tipo armario
Clase de eficiencia energética ¹⁾			
Consumo de energía anual kWh/año	234	294	294
Volumen útil total litros	242	242	242
Volumen útil frigorífico litros	-	-	-
Volumen útil congelador litros	242	242	242
NoFrost	•	•	•
Autonomía h	9	9	9
Capacidad de congelación 24 h kg/24 h	18	19	19
Clase Climática	SN-T	SN-T	SN-T
Potencia sonora dB(A) re 1 pW	39	40	40
Clase de eficiencia sonora	C	C	C
Libre instalación/integrable	Libre instalación	Libre instalación	Libre instalación
Dimensiones			
Altura del aparato mm	1.860	1.860	1.860
Anchura del aparato mm	600	600	600
Fondo del aparato sin tirador mm	650	650	650
Fondo del aparato con tirador mm	690	690	690
Sentido de apertura de puerta	A la derecha	A la derecha	A la derecha
Puertas reversibles	•	•	•
Juntas de puertas desmontables	•	•	•
Tipo de aparato			
Color puerta	Acero inoxidable	Acero mate	Blanco
Antihuellas	•	•	-
Color laterales	Gris	Gris	Blanco
Diseño Soft de puerta	Plana	Plana	Plana
Tirador	Fácil apertura	Fácil apertura	Fácil apertura
Nº de compresores	1	1	1
Motor Inverter	•	-	-
Nº estrellas compartimento congelador	4	4	4
Control del aparato			
Control electrónico frigorífico/congelador	•	•	•
Indicadores temperatura frigorífico/congelador	Electrónica táctil	LED	LED
Ubicación indicación temperatura (electrónica)	Interior	Interior	Interior
Interruptor Refrigeración Súper (desconexión automática)	-	-	-
Interruptor Congelación Súper (desconexión automática)	•	•	•
Señal de aviso puerta abierta acústica/óptica	•/-	•/-	•/-
Señal de aviso temperatura acústica/óptica	•/•	•/•	•/•
Señal de aviso avería acústica/óptica	•/•	•/•	•/•
Descongelación frigorífico automática	-	-	-
Descongelación congelador automática	•	•	•
Iluminación			
LED	•	-	-
Ubicación lateral/superior	-/•	-/-	-/-
Equipamiento			
Frigorífico			
Nº total de balcones y soportes en la contrapuerta	-	-	-
Nº de compartimentos con tapa en la puerta	-	-	-
Balcón ajustable en altura	-	-	-
Cajón para frutas y verduras con regulador de humedad	-	-	-
Cajón de gran capacidad con guías telescópicas	-	-	-
Nº bandejas cristal seguridad	-	-	-
Bandejas extraíbles EasyAccess	-	-	-
Terminaciones interiores	-	-	-
Botellero cromado/Botellero deslizante	-	-	-
Nº de hueveras (nº huevos)	-	-	-
Congelador			
Nº cajones	4	4	4
Nº cajones BigBox	2	2	2
Nº bandejas cristal seguridad	6	6	6
Terminaciones interiores	Cromadas	-	-
Nº de cubiteras	-	1	1
Preparación automática cubitos de hielo	•	-	-
Acumuladores de frío	2	2	2
Conexión eléctrica			
Tensión nominal V	220-240	220-240	220-240
Intensidad corriente eléctrica A	10	10	10
Frecuencia de red Hz	50	50	50
Longitud del cable de conexión mm	2.300	2.300	2.300
Tipo de enchufe	Schuko	Schuko	Schuko
Posibilidad de instalación en pareja	Combina con 3FCE568XE	Combina con 3FCE563ME	Combina con 3FCE563WE
Accesorio de unión	3AF1860X	3AF1860X	3AF1860W

• Sí tiene /-No tiene
¹⁾ Dentro del rango de A a G.
*Información de etiquetado energético según el Reglamento (UE) nº 2017/1369 del Parlamento Europeo y del Consejo y el Reglamento Delegado (UE) 2019/2016 de la Comisión.

Frío integrable						
Modelo	3KIF737F	3KIF712F	3KIE734F	3KIF711S	3FIE737S	3GIF737F
Etiquetado energético* y otra información técnica						
Categoría de modelo	Frigorífico-congelador	Frigorífico-congelador	Frigorífico-congelador	Frigorífico-congelador	Frigorífico con uno o más compartimentos de conservación de alimentos frescos	Congelador tipo armario
Clase de eficiencia energética ¹⁾						
Consumo de energía anual kWh/año	277	293	234	286	115	294
Volumen útil total litros	254	260	260	267	319	212
Volumen útil frigorífico litros	187	184	184	183	319	-
Volumen útil congelador litros	67	76	76	84	-	212
NoFrost	En el congelador	En el congelador	En el congelador	-	-	•
Autonomía h	9	10	10	9	-	8
Capacidad de congelación 24 h kg/24 h	6	4	4	4,2	-	13,8
Clase Climática	SN-ST	SN-ST	SN-ST	SN-ST	SN-ST	SN-T
Potencia sonora dB(A) re 1 pW	39	39	35	39	37	36
Clase de eficiencia sonora	C	C	B	C	C	C
Libre instalación/integrable	Integrable	Integrable	Integrable	Integrable	Integrable	Integrable
Dimensiones						
Altura del aparato mm	1.772	1.772	1.772	1.772	1.772	1.772
Anchura del aparato mm	558	541	541	541	558	558
Fondo del aparato mm	545	548	548	548	545	545
Altura del nicho mm	1.775	1.775	1.775	1.775	1.775	1.775
Anchura del nicho mm	560	560	560	560	560	560
Fondo del nicho mm	550	550	550	550	550	550
Sentido de apertura de puerta	Derecha	Derecha	Derecha	Derecha	Derecha	Izquierda
Puertas reversibles	•	•	•	•	•	•
Juntas de puertas desmontables	•	•	•	•	•	•
Tipo de frigorífico						
Tipo de frigorífico	Combinado	Combinado	Combinado	Combinado	Una puerta	Una puerta
Instalación puerta fija/deslizante	Fija	Deslizante	Deslizante	Deslizante	Fija	Fija
Nº de puertas	2	2	2	2	1	1
Terminaciones interiores	Cromadas	Blancas	Cromadas	Blancas	Cromadas	Cromadas
Nº de compresores/Nº circuitos de frío	1/2	1/1	1/1	1/1	1/1	1/1
Motor Inverter	•	•	•	-	-	•
Nº de estrellas compartimento congelador	4	4	4	4	-	4
Control del aparato						
Control electrónico	Electrónica táctil	LED - Electrónica táctil	LED - Electrónica táctil	•	Electrónica táctil	Electrónica táctil
Función Refrigeración Súper (desconexión automática)	•	-	-	-	•	-
Función Congelación Súper (desconexión automática)	•	•	•	•	-	•
Función Eco	•	-	-	-	-	-
Señal de aviso puerta abierta acústica/óptica	•/-	•/•	•/•	•/-	•/-	•/-
Señal de aviso temperatura acústica/óptica	•/•	-/-	-/-	-/-	-/-	•/•
Señal de aviso avería acústica/óptica	-/-	-/-	-/-	-/-	-/-	-/-
Descongelación frigorífico automática	•	•	•	•	•	-
Descongelación congelador automática	•	•	•	-	-	•
Iluminación						
LED	•	•	•	•	•	-
Lateral/Superior	•/-	•/-	•/-	•/-	•/-	-
Equipamiento						
Frigorífico						
Nº total de balcones y soportes en la contrapuerta	5	3	3	3	6	-
Cajón para frutas y verduras	ExtraFresh Comfort	Fresh	ExtraFresh	Fresh	ExtraFresh Comfort	-
Cajón para carnes y pescados	-	-	ExtraCold	-	-	-
Nº bandejas cristal seguridad	5	4	4	4	7	-
Bandeja deslizante Plus	1	-	-	-	2	-
Nº de hueveras (nº huevos)	3 (12)	3 (12)	3 (12)	3 (12)	3 (12)	-
Congelador						
Nº cajones	3	3	3	3	-	5
Nº compartimentos abatibles con tapa	-	-	-	-	-	2
Nº cajones BigBox	1	-	-	1	-	2
Nº bandejas cristal seguridad	2	-	-	-	-	6
Nº de cubiteras	1	1	1	1	-	1
Conexión eléctrica						
Tensión nominal V	220-240	220-240	220-240	220-240	220-240	220-240
Intensidad corriente eléctrica A	10	10	10	10	10	10
Frecuencia de red Hz	50	50	50	50	50	50
Longitud del cable de conexión mm	2.300	2.300	2.300	2.300	2.300	2.300
Tipo de enchufe	Schuko	Schuko	Schuko	Schuko	Schuko	Schuko
Posibilidad de combinación horizontal	-	-	-	-	Combina con 3GIF737F	Combina con 3FIE737S

• Sí tiene /-No tiene
¹⁾ Dentro del rango de A a G.
*Información de etiquetado energético según el Reglamento (UE) nº 2017/1369 del Parlamento Europeo y del Consejo y el Reglamento Delegado (UE) 2019/2016 de la Comisión.

Modelo	Integrables bajo encimera	
	3KUF2335	3GUF2335
Etiquetado energético* y otra información técnica		
Categoría de modelo	Frigorífico con uno o más compartimentos de conservación de alimentos frescos	Congelador tipo armario
Clase de eficiencia energética ¹⁾	A G F	A G F
Consumo de energía anual kWh/año	114	224
Volumen útil total litros	137	106
Volumen útil frigorífico litros	137	-
Volumen útil congelador litros	-	106
NoFrost	-	-
Autonomía h	-	10
Capacidad de congelación 24 h kg/24 h	-	7,4
Clase Climática	SN-ST	SN-T
Potencia sonora dB(A) re 1 pW	38	38
Clase de eficiencia sonora	C	C
Libre instalación/integrable	Integrable	Integrable
Dimensiones		
Altura del aparato mm	820	820
Anchura del aparato mm	598	598
Fondo del aparato mm	548	548
Altura del nicho mm	820	820
Anchura del nicho mm	600	600
Fondo del nicho mm	550	550
Sentido de apertura de puerta	Derecha	Derecha
Puertas reversibles	•	•
Juntas de puertas desmontables	•	•
Tipo de frigorífico		
Tipo de frigorífico	Bajo encimera	Bajo encimera
Instalación puerta fija/deslizante	Fija	Fija
Nº de puertas	1	1
Terminaciones interiores	-	-
Nº de compresores/Nº circuitos de frío	1/1	1/1
Motor Inverter	-	-
Nº de estrellas compartimento congelador	-	4
Control del aparato		
Control electrónico	-	-
Función Refrigeración Súper (desconexión automática)	-	-
Función Congelación Súper (desconexión automática)	-	•
Función Eco	-	-
Señal de aviso puerta abierta acústica/óptica	-/-	•/-
Señal de aviso temperatura acústica/óptica	-/-	•/•
Señal de aviso avería acústica/óptica	-/-	•/•
Descongelación frigorífico automática	•	-
Descongelación congelador automática	-	-
Iluminación		
LED	•/-	-/-
Lateral/Superior	•/-	-
Equipamiento		
Frigorífico	-	-
Nº total de balcones y soportes en la contrapuerta	3	-
Cajón para frutas y verduras	•	-
Cajón para carnes y pescados	-	-
Nº bandejas cristal seguridad	3	-
Bandeja deslizante Plus	-	-
Nº de hueveras (nº huevos)	3 (12)	-
Congelador		
Nº cajones	-	3
Nº compartimentos abatibles con tapa	-	-
Nº cajones BigBox	-	-
Nº bandejas cristal seguridad	-	-
Nº de cubiteras	-	1
Conexión eléctrica		
Tensión nominal V	220-240	220-240
Intensidad corriente eléctrica A	10	10
Frecuencia de red Hz	50	50
Longitud del cable de conexión mm	2.300	2.300
Tipo de enchufe	Schuko	Schuko
Posibilidad de combinación horizontal		
	Combina con 3KUF2335	Combina con 3KUF2335

• Si tiene /-No tiene
1) Dentro del rango de A a G.
*Información de etiquetado energético según el Reglamento (UE) nº 2017/1369 del Parlamento Europeo y del Consejo y el Reglamento Delegado (UE) 2019/2016 de la Comisión.

Modelo	Frigorífico multipuerta XXL NoFrost	
	3KME592XI	
Etiquetado energético* y otra información técnica		
Categoría de modelo	Frigorífico-congelador	
Clase de eficiencia energética ¹⁾	A G E	
Consumo de energía anual kWh/año	333	
Volumen útil total litros	605	
Volumen útil frigorífico litros	405	
Volumen útil congelador litros	200	
NoFrost	•	
Autonomía h	15	
Capacidad de congelación 24 h kg/24 h	13	
Clase Climática	SN-T	
Potencia sonora dB(A) re 1 pW	38	
Clase de eficiencia sonora	C	
Libre instalación/integrable	Libre instalación	
Dimensiones		
Altura del aparato mm	1830	
Anchura del aparato mm	910	
Fondo del aparato sin tirador mm	731	
Fondo del aparato con tirador mm	731	
Tipo de frigorífico		
Número de puertas/cajones exteriores	4/0	
Color puertas	Acero inoxidable	
Antihuellas	•	
Color laterales	Gris	
Diseño Soft de puerta	Alta	
Tirador	Integrado	
Terminaciones interiores	Blancas	
Nº de compresores/circuitos de frío	1/1	
Motor Inverter	•	
Nº estrellas compartimento congelador	4	
Control del aparato		
Control electrónico frigorífico/congelador	•	
Indicadores temperatura frigorífico/congelador	Electrónica táctil	
Ubicación indicación temperatura (electrónica)	Exterior	
Función Refrigeración Súper (desconexión automática)	•	
Función Congelación Súper (desconexión automática)	•	
Función Vacaciones/Eco	-/-	
Función Bloqueo	•	
Señal de aviso puerta abierta acústica/óptica	•/•	
Señal de aviso temperatura acústica/óptica	•/•	
Señal de aviso avería acústica/óptica	•/-	
Descongelación frigorífico automática	•	
Descongelación congelador automática	•	
Iluminación		
LED	•	
Iluminación on/off	-	
Ubicación de la iluminación	Superior	
Equipamiento		
Frigorífico	-	
Nº total de balcones y soportes en la contrapuerta	5	
Nº bandejas cristal seguridad	3	
Cajón para frutas y verduras	ExtraFresco	
Cajón para carnes y pescados	ExtraFrío 0°C	
Nº cajones	2	
Nº de hueveras (nº huevos)	3(12)	
Congelador		
Nº cajones	6	
Nº bandejas cristal seguridad	1	
Conexión eléctrica		
Tensión nominal V	220-240	
Intensidad corriente eléctrica A	10	
Frecuencia de red Hz	50-60	
Longitud del cable de conexión mm	2.400	
Tipo de enchufe	Schuko	

• Si tiene /-No tiene
1) Dentro del rango de A a G.
*Información de etiquetado energético según el Reglamento (UE) nº 2017/1369 del Parlamento Europeo y del Consejo y el Reglamento Delegado (UE) 2019/2016 de la Comisión.

Modelo	Frigoríficos americanos XXL NoFrost	
	3FAF494XE	3FAF492XE
Etiquetado energético* y otra información técnica		
Categoría de modelo	Frigorífico-congelador	Frigorífico-congelador
Clase de eficiencia energética ¹⁾	A G F	A G F
Consumo de energía anual kWh/año	404	413
Volumen útil total litros	562	580
Volumen útil frigorífico litros	371	372
Volumen útil congelador litros	191	208
NoFrost	•	
Autonomía h	5,5	7,5
Capacidad de congelación 24 h kg/24 h	11	12
Clase Climática	SN-T	SN-T
Potencia sonora dB(A) re 1 pW	42	42
Clase de eficiencia sonora	D	D
Libre instalación/integrable	Libre instalación	Libre instalación
Dimensiones		
Altura del aparato mm	1.787	1.787
Anchura del aparato mm	908	908
Fondo del aparato sin tirador mm	707	707
Fondo del aparato con tirador mm	762	762
Tipo de producto		
Color puertas	Acero inoxidable	Acero inoxidable
Antihuellas	•	•
Color laterales	Gris	Gris
Diseño Soft de puerta	Alta	Alta
Tirador	Exterior	Exterior
Dispensador exterior de agua y hielo	Con tanque	-
Terminaciones interiores	Blancas	Blancas
Nº de compresores/circuitos de frío	1/1	1/1
Motor Inverter	•	•
Nº estrellas compartimento congelador	4	4
Control del aparato		
Control electrónico frigorífico/congelador	•	•
Indicadores temperatura frigorífico/congelador	Electrónica táctil	Electrónica táctil
Ubicación indicación temperatura (electrónica)	Exterior	Exterior
Función Refrigeración Súper (desconexión automática)	•	•
Función Congelación Súper (desconexión automática)	•	•
Función Vacaciones/Eco	•/•	•/-
Función Bloqueo	•	•
Señal de aviso puerta abierta acústica/óptica	•/•	•/•
Señal de aviso temperatura acústica/óptica	-/-	-/-
Señal de aviso avería acústica/óptica	-/-	-/-
Descongelación frigorífico automática	•	•
Descongelación congelador automática	•	•
Iluminación		
LED	•	•
Lateral/Superior	-/•	-/•
Equipamiento		
Frigorífico	-	-
Nº total de balcones y soportes en la contrapuerta	5	5
Nº bandejas cristal seguridad	5	5
Nº cajones	2	2
Nº de hueveras (nº huevos)	1 (12)	1(12)
Congelador		
Nº cajones	2	2
Nº bandejas cristal seguridad	5	5
Cubitera	-	•
Preparación automática cubitos de hielo	•	-
Conexión eléctrica		
Tensión nominal V	220-240	220-240
Intensidad corriente eléctrica A	10	10
Frecuencia de red Hz	50	50
Longitud del cable de conexión mm	1.700	1.700
Tipo de enchufe	Schuko	Schuko

• Si tiene /-No tiene
1) Dentro del rango de A a G.
*Información de etiquetado energético según el Reglamento (UE) nº 2017/1369 del Parlamento Europeo y del Consejo y el Reglamento Delegado (UE) 2019/2016 de la Comisión.

Modelo	Vinoteca integrable bajo encimera	
	3WUF073B	
Etiquetado energético* y otra información técnica		
Categoría de modelo	Frigorífico-bodega, bodega y armarios para la conservación de vino	
Clase de eficiencia energética ¹⁾	A G F	
Consumo de energía anual kWh/año	100	
Volumen útil total litros	58	
Capacidad (nº botellas vino 0,75 l)	21	
Clase Climática	SN-ST	
Potencia sonora dB(A) re 1 pW	38	
Clase de eficiencia sonora	C	
Libre instalación/integrable	Integrable	
Dimensiones		
Altura del aparato mm	818	
Anchura del aparato mm	298	
Fondo del aparato sin tirador mm	567	
Fondo del aparato con tirador mm	620	
Altura del nicho mm	820	
Anchura del nicho mm	300	
Fondo del nicho mm	550	
Sentido de apertura de la puerta	Derecha	
Puerta reversible	•	
Tipo		
Diseño soft de puerta	Plana	
Material puerta	Cristal de 3 capas	
Filtro ultravioleta	•	
Laterales	Negros	
Tirador	Exterior	
Nº de circuitos de frío independientes	1	
Nº de compresores	1	
Ventilación frontal	•	
Control del aparato		
Control Electrónico	•	
Indicación temperatura	Display digital	
Ubicación indicador temperatura	Interior	
Zonas de regulación independiente de temperatura	1	
Regulación de temperatura	•	
Función bloqueo de la electrónica	•	
Señal de aviso puerta abierta acústica/óptica	•/•	
Señal de aviso avería acústica/óptica	•/•	
Descongelación automática	•	
Iluminación		
LED con Soft Start	•	
Iluminación on/off	•	
Modo presentación	•	
Equipamiento		
Nº bandejas	4	
Nº bandejas de madera de fresno americano	3	
Conexión eléctrica		
Tensión nominal V	220-240	
Intensidad corriente eléctrica A	6	
Frecuencia de red Hz	50	
Longitud del cable de conexión mm	2.300	
Tipo de enchufe	Schuko	

• Si tiene /-No tiene
1) Dentro del rango de A a G.
*Información de etiquetado energético según el Reglamento (UE) nº 2017/1369 del Parlamento Europeo y del Consejo y el Reglamento Delegado (UE) 2019/2016 de la Comisión.



HORNOS

- Serie Cristal:
 - Control Deslizante y función Vapor Plus
 - Control Deslizante
 - Control Comfort y función Vapor
 - Control Comfort
 - Control mecánico
- Serie Grafito:
 - Control Comfort
- Serie Acero:
 - Control Comfort y función Vapor
 - Control Comfort
 - Control mecánico



Nuevos hornos Balay

Diseñados para una cocina espectacular

Tener una cocina espectacular es ahora más fácil que nunca gracias a los diseños en cristal de los hornos de la renovada **Serie Cristal** Balay. Disponibles en tres colores: blanco, negro y gris antracita. Pero los hornos Balay no solo son elegantes, también son capaces de conseguir unos resultados de cocción increíbles.

Además del espectacular diseño en cristal, la nueva **Serie Grafito** hará de tu cocina un escenario único y la combinación con el resto de electrodomésticos de la Serie 75 aniversario Balay será perfecta. Y con la **Serie Acero** las posibilidades en el diseño de la cocina son innumerables, las felicitaciones por el asado, también.



Serie Cristal

Los hornos de la **Serie Cristal** de Balay se renuevan, junto a los microondas Serie Cristal, con un acabado elegante, disponible en tres colores, blanco, negro y gris antracita y un control perfectamente coordinado con el diseño del horno. Además, el cristal de los hornos Balay es muy resistente y fácil de limpiar, por lo que su mantenimiento no requiere apenas esfuerzo.



Serie Grafito



El nuevo horno **Serie Grafito** se adapta, junto con el resto de electrodomésticos de la **Serie 75 aniversario Balay**, a las últimas tendencias en el diseño de cocinas con un acabado moderno.

Una evolución de diseño que, por supuesto, cuenta con la calidad que caracteriza al acero.



Serie Acero

El acero es un clásico de la cocina actual, por eso los hornos de la **Serie Acero**, coordinados con los microondas de la misma serie de Balay son modernos, elegantes y muy fáciles de usar.





Diseño: detalles a primera vista

El nuevo diseño de la gama de hornos Balay no solo aporta estética, sino también comodidad en su uso, cuidando hasta el más mínimo detalle.

Los hornos Balay cuentan con un tirador y panel de mandos integrado completamente en el frontal, fácil de usar y limpiar, lo que otorga máxima comodidad en la cocina.

Nuevo tirador más estilizado

Una de las partes más importantes del horno es el tirador que, además de ser funcional, dota a los hornos Balay de gran personalidad.

El **tirador** destaca por su **robustez**, pero con un nuevo diseño muy **estilizado**, adaptándose perfectamente al diseño de los hornos.

Además, incluye una fina línea cromada en el centro que otorga un plus de luminosidad al conjunto.

En los hornos negros de la Serie Cristal, el tirador es del mismo color, por lo que la coordinación es absolutamente perfecta.



Control: la comodidad al mando


Nuevo Control Deslizante



El exclusivo **Control Deslizante** de Balay es un control completamente táctil que se integra en el panel del horno.

Al no tener mandos ni teclas, su limpieza no puede ser más cómoda: basta con pasar un paño para tenerlo impecable.

Ha sido diseñado para facilitar al máximo su uso: tan solo hay que seleccionar el tipo de calentamiento deseado y el horno sugiere directamente la temperatura adecuada, la cual se puede modificar con tan solo deslizar un dedo de lado a lado.

 Como novedad, los hornos con este control se pueden manejar de la manera más cómoda con la App **Home Connect***.

Se puede controlar el horno de forma remota con la App a través de un dispositivo móvil, recibir avisos y notificaciones, modificar ajustes, descubrir más de 200 recetas que se pueden mandar directamente al horno y recibir un diagnóstico remoto en caso de alguna incidencia, sin necesidad de que un técnico se desplace al domicilio*.

*Más información en páginas 8 y 9.

Nuevo Control Comfort



El uso del **Control Comfort** es realmente sencillo y cómodo: un mando para seleccionar los tipos de calentamiento, otro para elegir la temperatura, un display con control táctil en la parte central... ¡y listo!

No hace falta nada más para lograr un funcionamiento perfecto.

En el display del **Control Comfort**, además de programar los tiempos de cocción, se pueden seleccionar diferentes recetas programadas o incluso bloquear el control para que los niños no puedan encender el horno.

Cocina con vapor: cómo sacarle más partido al horno

No hay que ser un chef de alta cocina para conseguir resultados profesionales. Cocinar con vapor permite conseguir platos **jugosos por dentro y crujientes por fuera**, con un sabor increíble y una textura perfecta.

Los nuevos hornos Serie Cristal con **función Vapor Plus**, renovados con un **nuevo diseño**, aportan la cantidad de vapor necesaria en el momento preciso, consiguiendo que los alimentos recuperen la humedad que van perdiendo durante el horneado. Y los nuevos hornos con **función Vapor** son ideales para aquellos que quieren iniciarse en el mundo del vapor.

Nuevos hornos con función Vapor Plus

Además de todas las funciones tradicionales que proporcionan los hornos Balay, la **función Vapor Plus** ofrece diferentes posibilidades para dar a los platos un toque único y profesional:

Hornear: se consiguen panes más esponjosos, con una corteza dorada y una textura más crujiente.

Dorar: la carne y las aves quedan tiernas y jugosas por dentro, mientras que el exterior ofrece un aspecto crujiente y dorado.

Calentar platos ya cocinados: los alimentos se regeneran manteniendo su textura y sabor originales, y permanecen jugosos, sin resecarse, ¡como recién preparados!



Depósito de agua: máxima facilidad sin interrumpir la cocción

Llenar el depósito, no puede ser más sencillo. Para extraer el depósito, basta con presionarlo ligeramente hacia dentro. Se puede rellenar directamente bajo el grifo de forma fácil y cómoda. En caso de necesitar rellenarlo durante el proceso de cocción, se puede **extraer fácilmente** sin tener que abrir la puerta del horno, evitando la pérdida de calor y humedad ya generados en el interior del horno.

Tiene una **capacidad de 220 ml**, que permite cocinar con aporte de vapor una gran cantidad de platos.

Además, gracias a su **sistema de bomba dual**, el horno utiliza únicamente la cantidad de agua necesaria para producir vapor; y recupera al final de la cocción el agua residual presente en los conductos internos, favoreciendo el buen mantenimiento del horno y permitiendo la máxima higiene.



Intensidad del vapor: la dosis perfecta para cada receta

Combinando la **función Vapor Plus** con los diferentes modos del horno o con las recetas **AutoChef**, ampliamos sus posibilidades culinarias.

La **función Vapor Plus** cuenta con **2 niveles de intensidad**: adición de vapor fuerte y adición de vapor baja; ambas se pueden **combinar manualmente** con las funciones Aire caliente 3D Profesional, Hornear y Turbo grill.

Y en 15 de las 40 recetas **AutoChef** también se puede **añadir el vapor de forma automática** y dejar que el horno se encargue de todo.



Adición de vapor baja



Adición de vapor fuerte

Nuevos hornos con función Vapor



Estos hornos son ideales para aquellos que quieren iniciarse en la cocción con vapor de una forma sencilla, sin renunciar a los mejores resultados. Solamente hay que seguir 3 pasos:

1. Llenar el recipiente que incorpora el horno con la cantidad adecuada de agua.
2. Colocar el recipiente para agua en la parte inferior de la cavidad del horno.
3. Seleccionar el modo de calentamiento Aire caliente 3D Profesional con Vapor y ajustar la temperatura en función del alimento que se quiera cocinar.

El horno se ocupará por sí solo de conseguir resultados de cocción jugosos por dentro y crujientes por fuera. Más cómodo imposible.

Además, su limpieza es muy fácil. El recipiente para agua se puede limpiar en el lavavajillas y no se requiere ninguna limpieza adicional del horno.



Comodidad Balay

Sistemas de apertura

Los sistemas de apertura de los hornos Balay ofrecen la máxima comodidad y seguridad en el acceso y manipulación de los alimentos.

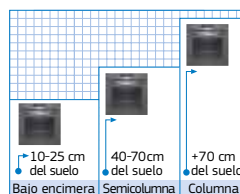
Puerta extraíble

Sistema perfecto para instalaciones bajo encimera o semicolumnas que estén a un máximo de 70 cm del suelo.

La puerta del horno se desplaza hacia el exterior sobre unas guías, evitando introducir las manos en el interior del horno.

Los soportes de las bandejas están integrados en la misma puerta y su sistema de anclaje garantiza la máxima seguridad para extraer las bandejas.

La limpieza también se simplifica: la puerta del horno se extrae fácilmente con un ligero movimiento hacia arriba.



Instalación recomendada
Bajo encimera o en semicolumna entre 40 y 70 cm del suelo.
No es recomendable instalarlo a más de 70 cm del suelo.
Test de durabilidad: 15.000 ciclos de apertura y cierre.
Peso máximo: 20 kg.

Puerta abatible

Este sistema garantiza una extracción cómoda y segura de las bandejas, tanto en los hornos con guías extraíbles como en los modelos con gradas fijas.



El sistema de apertura y cierre suave de la puerta evita posibles golpes y asegura la máxima seguridad y comodidad, tanto al abrir las puertas, como al cerrarlas.



Instalación recomendada
Válido para cualquier tipo de cocina y altura.
Test de durabilidad: 15.000 ciclos de apertura y cierre.
Peso máximo: 15 kg.

Extracción de bandejas



Raíles telescópicos Comfort Plus

La mayoría de los hornos de la Serie Cristal incorporan estos raíles, que permiten una extracción de las bandejas al 100%. Además, disponen de un innovador mecanismo de freno de máxima seguridad, que permite fijar ambos raíles en paralelo al mismo tiempo.

Los raíles Comfort Plus son fácilmente desmontables para poder activar los sistemas de limpieza: Pirólisis o Aqualisis.

Raíles telescópicos Comfort

Disponibles en gran parte de los hornos de la Serie Acero, permiten una extracción de las bandejas, hasta aproximadamente de un 70%. Disponen de un sistema de freno de máxima seguridad, y pueden desmontarse fácilmente para su limpieza.

Y además...

Raíl especial Flex

Disponible como accesorio opcional 3HZ538000, permite añadir raíles telescópicos extra a cualquier altura, ¡incluso en el nivel grill! Su colocación es muy sencilla: basta con fijarlo en el nivel deseado de la grada lateral y listo.

Gradas cromadas de fácil acceso

La gama de hornos Balay incorpora estas gradas con una pequeña ondulación en la parte delantera, para que introducir la bandeja o parrilla sea mucho más cómodo y sencillo.

Bandejas Dúo

Permiten cocinar el doble... o la mitad

Tienen la misma anchura que las bandejas estándar, la mitad de profundidad y muchas, muchas ventajas:

- Permiten cocinar raciones más pequeñas, o bien cocinar diferentes platos a la vez sin mezclar ingredientes.
- Gracias a su diseño compacto, los jugos de los alimentos se concentran todavía más.
- Por su tamaño pueden guardarse en el frigorífico, y limpiarse en el fregadero e incluso en el lavavajillas.
- Los dos agujeros de la parte frontal de las bandejas encajan perfectamente en los raíles telescópicos, lo que aporta mayor seguridad a la hora de extraerlas.



AutoChef: cuando el horno cocina casi solo

¿Cuál es el mejor modo de calentamiento? ¿Y la temperatura adecuada? ¿Cuánto tiempo hay que seleccionar?...

El programa **AutoChef** de Balay soluciona muchas de las dudas que se plantean al cocinar con el horno, y ayuda a sacarle todo el partido sin apenas esfuerzo.

Gran parte de la gama de hornos Balay incluye este programa de recetas automáticas, donde el usuario simplemente tiene que elegir qué alimento quiere cocinar e introducir su peso.

La receta estará lista en tres sencillos pasos:

1. [Seleccionar la receta.](#)
2. [Indicar el peso de los alimentos.](#)
3. [Pulsar el botón inicio.](#)

Los hornos Balay con Control Deslizante cuentan con 40 recetas, desde platos españoles como la paella, la escalibada o la empanada de atún, hasta otros más internacionales como un roast beef o una lasaña.



Termosonda: el punto perfecto para todo tipo de asado

Gracias a la **Termosonda de un punto de medición** que incorporan los hornos Balay con Control Deslizante, el punto de cocción del interior del alimento es de una certeza absoluta.


Una vez seleccionado el tipo de calentamiento y la temperatura, solo hay que introducir la **Termosonda** en el alimento que vamos a cocinar, seleccionar en el display la temperatura de cocción a la que queremos que quede el asado en su interior, y el horno se encargará del resto.

Una vez alcanzada la temperatura interior seleccionada, el proceso de cocción se detiene automáticamente.




Funciones Balay


Aire caliente 3D Profesional

 Una resistencia circular colocada en la parte trasera calienta el aire, que entra en la cavidad con un flujo perfecto, gracias a un potente ventilador y a los orificios de salida de aire, cuyo diseño ha sido estudiado al detalle. Este sistema permite cocinar hasta en 3 niveles diferentes, sin que se mezclen los olores de los distintos alimentos.


Aire caliente suave

 Permite cocinar a un solo nivel optimizando el consumo energético.


Bloqueo de seguridad de puerta y/o electrónica

 Evita que los más pequeños de la casa puedan poner en marcha accidentalmente el horno. Además, los modelos pirolíticos permiten también bloquear la puerta para evitar que los niños accedan al interior del horno.


Cocción suave a baja temperatura

 Para asados o piezas grandes de carne que requieren una cocción suave y prolongada.

Descongelar

 Descongela homogéneamente en poco tiempo, sin que se cocinen partes del alimento. Especialmente indicado para piezas grandes o incluso para descongelar pan.


Grill pequeño

 Para gratinar platos de menor tamaño, optimizando el consumo energético.


Grill total

 Para gratinar platos grandes o mayor cantidad de alimentos.


Hornear

 Para la cocción de carnes y pescados, con calor superior e inferior estático.


Hornear con doble calor inferior

 Para conseguir bases más crujientes. Idónea para pizzas de masa gruesa.


Horno de leña

 Un calor envolvente, más intenso en la base, cuyo resultado nos evoca la cocina tradicional. Ideal para cocinar pizzas.


Mantener caliente

 Conserva la temperatura de los alimentos cocinados hasta el momento de servirlos.


Pre calentamiento rápido

 Permite reducir el tiempo de pre calentamiento hasta en un 50%, llegando a alcanzar una temperatura de 175 °C en poco más de 4 minutos.

Pre calentamiento vajilla

 Con platos previamente calentados, evitamos que los alimentos servidos se enfríen rápidamente.


Solera

 Calor desde la parte inferior del horno. Perfecto para cocciones al baño María.

Termosonda

 Permite controlar la temperatura del interior de los alimentos.


Turbo grill

 Ideal para carnes y pescados. El grill y la turbina se combinan aportando calor superior potente y temperatura uniforme, de modo que no hace falta dar la vuelta al alimento durante la cocción.


Regenerar con vapor

Para calentar platos previamente preparados, conservando su textura y sabor originales, sin resecaarlos.

Vapor

 Dos intensidades de vapor para conseguir asados tiernos y jugosos por dentro y dorados y crujientes por fuera, así como panes más esponjosos y con corteza más dorada y crujiente.

Aire caliente 3D Profesional con Vapor

 Disponible en los hornos con función Vapor, está especialmente pensado para asar carnes, hornear pan y pasteles. El ventilador distribuye el calor y el vapor de manera uniforme por todo el interior del horno. Utilizarlo siempre con el recipiente para agua.

Sistemas de limpieza

¿Pirólisis o Aqualisis? Con los modelos pirolíticos de la gama de hornos Balay no hace falta elegir, ya que cuentan con ambos sistemas; así podemos seleccionar un tipo de limpieza u otro en función de la suciedad que haya.

Pirólisis: un sistema de limpieza completamente automático

Los hornos pirolíticos Balay se limpian solos. La suciedad se produce porque los alimentos calientes se adhieren a la cavidad del horno. La Pirólisis calienta el interior del horno hasta aproximadamente los 500 °C, de manera que esa adherencia se rompe; los residuos orgánicos se desintegran y los inorgánicos se depositan en forma de ceniza en la base del horno. Lo único que queda por hacer es retirarlos con un paño húmedo.

Con la limpieza pirolítica no solo se elimina la suciedad, sino también las bacterias y gérmenes que se hayan podido generar en el interior del horno.

Debido a las altas temperaturas que se alcanzan durante la Pirólisis, la seguridad se convierte en una prioridad. Por eso los hornos pirolíticos Balay cuentan con cierre electrónico automático, un sistema de aislamiento reforzado y un ventilador de velocidad variable que permite crear una corriente de aire para proteger los muebles colindantes.

El usuario puede elegir entre tres niveles de intensidad de Pirólisis: Modo Ahorro (75 minutos), Modo Estándar (90 minutos) o Modo Limpieza profunda (120 minutos).

Desde tan solo 0,66 €*, el horno queda perfectamente limpio de suciedad y libre de bacterias, totalmente higienizado.

Además, todos los hornos pirolíticos Balay, incorporan el asistente de limpieza Aqualisis.

*Suponiendo un coste de la energía de 0,20€/kWh y un consumo de energía en el proceso de Pirólisis a partir de 3,3 kWh. Este coste variará en cada hogar dependiendo de la tarifa eléctrica contratada y el coste concreto de la hora en la que se efectúe la Pirólisis.

Aqualisis: un asistente de limpieza sencillo, económico y ecológico

La Aqualisis es el asistente de limpieza mediante agua de los hornos Balay, también disponible en 45 cm. Se trata de un sistema muy cómodo que, además de rápido, es ecológico: funciona con agua y consume muy poco. Así de fácil.

Simplemente hay que verter 400 ml de agua con un poco de jabón para lavar vajilla en la base del horno y seleccionar la función Aqualisis, para que la suciedad se reblandezca. Una vez que el horno termina, avisa emitiendo una señal acústica, pudiéndose retirar los restos de suciedad y agua.

Además, para hacer que el proceso de limpieza sea más cómodo, los modelos de la Serie Cristal incluyen de serie una esponja especial superabsorbente*.

* Código de repuesto opcional: 00659774. Disponible a través del Servicio al Cliente Balay.

Esmalte Titan de fácil limpieza

La limpieza de los hornos Balay es siempre muy sencilla gracias al esmalte Titan, un acabado especial que se caracteriza por las siguientes propiedades:

- **Baja adherencia** de los alimentos, gracias a su superficie lisa y a su composición con cristal extrafino.
- **Antibacterias:** minimiza el desarrollo de gérmenes dentro del horno, o en bandejas y recipientes que podamos mantener en su interior.
- **Gran resistencia** a posibles golpes, arañazos y altas temperaturas.

Hornos Balay con sistemas de limpieza sencillos y rápidos

Pirólisis
Aqualisis
Esmalte Titan



Máxima seguridad

Puerta fría 30 °C

Los hornos Balay cocinan sin pérdidas de calor interior y con bajas temperaturas en el exterior, llegando los modelos pirolíticos incluso a 30 °C** de temperatura de la puerta.

Puerta de cristal reforzado

El diseño en cristal de la puerta de los hornos pirolíticos Balay ofrece un ajuste perfecto y garantiza la máxima seguridad para realizar un proceso de cocción eficiente.

Además, la puerta es fácilmente desmontable y mucho más fácil de limpiar.

** Incremento de temperatura en el centro de la puerta del horno tras 1 hora de funcionamiento continuo en posición Hornear (calor superior e inferior) a 180 °C respecto a la temperatura de la cocina.



Serie Grafito. Horno con control Comfort



Multifunción. Pirólisis/Aqualisis.
Puerta abatible



- Serie 75 aniversario Balay.
- Clase de eficiencia energética A*.
- Control Comfort de fácil uso.
- Mandos ocultables.
- Función AutoChef con 10 recetas.
- Raíles telescópicos Comfort en 1 altura.
- Gradas cromadas de fácil acceso para la bandeja y la parrilla.
- Sistema de apertura y cierre suave de la puerta.
- Autolimpieza pirólítica con tres niveles.
- Asistente de limpieza Aqualisis.
- Multifunción 7 funciones: Aire caliente 3D Profesional, Aire caliente suave, Horno de leña, Hornear, Solera, Turbo grill, Grill total.
- Reloj electrónico con programación de inicio y paro de cocción.
- Precalentamiento rápido.
- VarioGrill: 3 niveles de gratinado.
- Recomendación automática de temperatura para cada función.
- Esmalte antiadherente Titan de alta resistencia y fácil limpieza.
- Puerta fría 30°C**.
- Iluminación interior halógena.
- Accesorios incluidos: bandeja profunda y parrilla.
- Ver accesorios opcionales en página 205.
- Coordina con el microondas Serie 75 aniversario Balay 3CG5175N3.

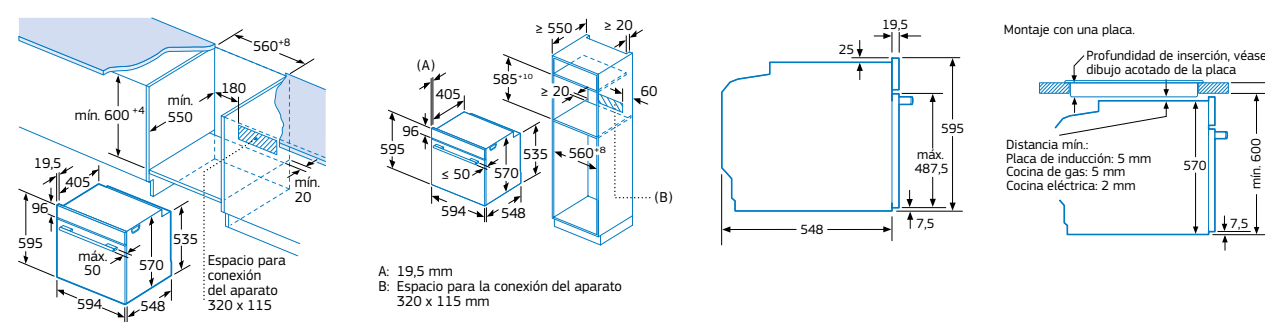
3HB4841G2

Grafito
4242006302610

NUEVO

Precio de referencia: 649 €

Modelo: 3HB4841G2



Medidas en mm

*Dentro del rango A+++ a D.
**Incremento de temperatura en el centro de la puerta del horno tras 1 hora de funcionamiento continuo en posición Hornear (calor superior e inferior) a 180°C respecto a la temperatura de la cocina.

Serie Cristal. Hornos con control Deslizante y función Vapor Plus

Multifunción con función Vapor Plus. Pirólisis/Aqualisis



- Clase de eficiencia energética A*.
- Horno multifunción con función Vapor Plus: aporte de vapor con dos intensidades.
- Control remoto vía App Home Connect.
- Control Deslizante totalmente integrado en el cristal: diseño profesional y fácil limpieza.
- Función **AutoChef** con 40 recetas.
- Gradas cromadas de fácil acceso para la bandeja y la parrilla.
- Asistente de limpieza **Aqualisis**.
- Programa automático de descalcificación.
- Multifunción 14 funciones: Aire caliente 3D Profesional, Aire caliente suave, Horno de leña, Horneear, Solera, Doble calor inferior, Turbo grill, Grill total, Grill pequeño, Descongelar, Mantener caliente, Precalentar vajilla, Cocción suave a baja temperatura, Regenerar con vapor.
- Funciones combinables con vapor: Aire caliente 3D Profesional, Horneear, Turbo grill, Regenerar con vapor.
- Depósito de agua de 220 ml.
- Reloj electrónico con programación de inicio y paro de cocción.
- Precalentamiento rápido automático.
- VarioGrill: 3 niveles de gratinado.
- Indicación de temperatura interior del horno en cada momento.
- Recomendación automática de temperatura para cada función.
- Esmalte antiadherente Titan de alta resistencia y fácil limpieza.
- Iluminación interior halógena.
- Ver accesorios opcionales en página 205.

Puerta abatible



3HA5888A6

Cristal gris antracita
4242006301507

Precio de referencia: 1.205 €



sustituye a
3HA5888A1



- Termosonda: control de la temperatura interior del alimento.
- Raíles Comfort Plus 100% extraíbles en 1 altura.
- Sistema de apertura y cierre suave de la puerta.
- Bandejas Dúo: un plus de flexibilidad.
- Autolimpieza pirolítica con tres niveles.
- Puerta fría 30°C**.
- Accesorios incluidos: bandeja profunda, bandejas Dúo, parrilla y esponja de limpieza.

Puerta abatible



3HA5178A6

Cristal gris antracita
4242006301385

Precio de referencia: 1.019 €



sustituye a
3HA5378A1

- Raíles Comfort Plus 100% extraíbles en 1 altura.
- Sistema de apertura y cierre suave de la puerta.
- Accesorios incluidos: bandeja profunda, parrilla y esponja de limpieza.

Puerta abatible



3HA5178B6

Cristal blanco
4242006301392

Precio de referencia: 1.019 €



sustituye a
3HA5378B1

- Raíles Comfort Plus 100% extraíbles en 1 altura.
- Sistema de apertura y cierre suave de la puerta.
- Accesorios incluidos: bandeja profunda, parrilla y esponja de limpieza.

Serie Cristal. Hornos con control Deslizante

Multifunción. Pirólisis/Aqualisis



- Clase de eficiencia energética A*.
- Control remoto vía App Home Connect.
- Control Deslizante totalmente integrado en el cristal: diseño profesional y fácil limpieza.
- Función **AutoChef** con 40 recetas.
- Termosonda: control de la temperatura interior del alimento.
- Gradas cromadas de fácil acceso para la bandeja y la parrilla.
- Bandejas Dúo: un plus de flexibilidad.
- Autolimpieza pirolítica con tres niveles.
- Asistente de limpieza **Aqualisis**.
- Multifunción 12 funciones: Aire caliente 3D Profesional, Aire caliente suave, Horno de leña, Horneear, Solera, Doble calor inferior, Turbo grill, Grill total, Grill pequeño, Descongelar, Mantener caliente, Precalentar vajilla.
- Reloj electrónico con programación de inicio y paro de cocción.
- Precalentamiento rápido automático.
- VarioGrill: 3 niveles de gratinado.
- Indicación de la temperatura interior del horno en cada momento.
- Recomendación automática de temperatura para cada función.
- Esmalte antiadherente Titan de alta resistencia y fácil limpieza.
- Puerta fría 30°C**.
- Iluminación interior halógena.
- Accesorios incluidos: bandeja profunda, bandejas Dúo, parrilla y esponja de limpieza.
- Ver accesorios opcionales en página 205.

Puerta abatible



3HB5888A6

Cristal gris antracita
4242006299750

Precio de referencia: 825 €



sustituye a
3HB5888A0

- Raíles Comfort Plus 100% extraíbles en 1 altura.
- Sistema de apertura y cierre suave de la puerta.

Puerta abatible



3HB5888B6

Cristal blanco
4242006299767

Precio de referencia: 825 €



sustituye a
3HB5888B0

- Raíles Comfort Plus 100% extraíbles en 1 altura.
- Sistema de apertura y cierre suave de la puerta.

Puerta abatible



3HB5888N6

Cristal negro
4242006299774

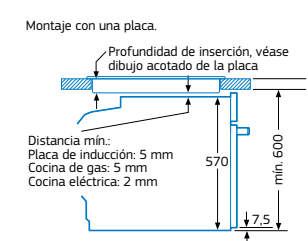
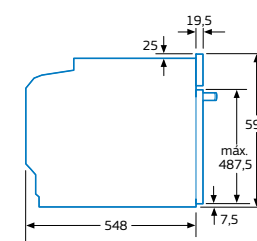
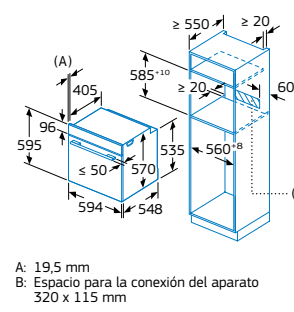
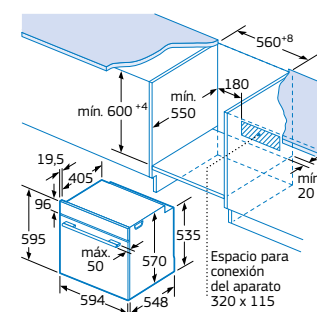
Precio de referencia: 825 €



sustituye a
3HB5888N0

- Raíles Comfort Plus 100% extraíbles en 1 altura.
- Sistema de apertura y cierre suave de la puerta.

Modelos: 3HA5888A6, 3HA5178A6, 3HA5178B6 3HB5888A6, 3HB5888B6 y 3HB5888N6



Medidas en mm

Serie Cristal. Hornos con control Comfort y función Vapor

Multifunción con función Vapor.
Pirólisis/Aqualisis



- Clase de eficiencia energética A*.
- Horno multifunción con función Vapor: nueva función Aire caliente 3D Profesional con aporte de vapor.
- Control Comfort de fácil uso.
- Gradas cromadas de fácil acceso para la bandeja y la parrilla.
- Función AutoChef con 10 recetas.
- Autolimpieza pirolítica con tres niveles.
- Asistente de limpieza Aqualisis.
- Multifunción 8 funciones: Aire caliente 3D Profesional con Vapor, Aire caliente 3D Profesional, Aire caliente suave, Horno de leña, Hornear, Solera, Turbo grill, Grill total.
- Reloj electrónico con programación de inicio y paro de cocción.
- Precalentamiento rápido.
- VarioGrill: 3 niveles de gratinado.
- Recomendación automática de temperatura para cada función.
- Esmalte antiadherente Titan de alta resistencia y fácil limpieza.
- Puerta fría 30°C**.
- Iluminación interior halógena.
- Accesorios incluidos: bandeja profunda, parrilla, esponja de limpieza y recipiente para agua.
- Ver accesorios opcionales en página 205.

Puerta abatible



3HA5748A2

Cristal gris antracita
4242006299781

Precio de referencia: 725 €

NUEVO

- Rails Comfort Plus 100% extraíbles en 1 altura.
- Mandos ocultables.
- Sistema de apertura y cierre suave de la puerta.

Puerta abatible



3HA5748B2

Cristal blanco
4242006299798

Precio de referencia: 725 €

NUEVO

- Rails Comfort Plus 100% extraíbles en 1 altura.
- Mandos ocultables.
- Sistema de apertura y cierre suave de la puerta.

Puerta abatible



3HA5748N2

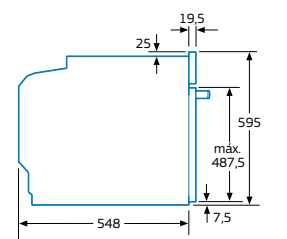
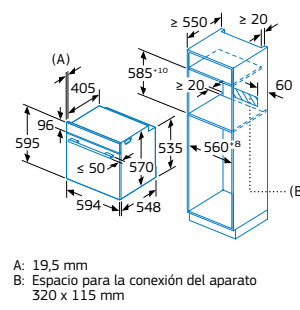
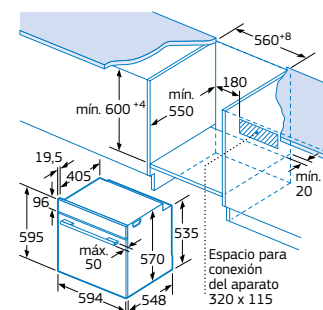
Cristal negro
4242006299903

Precio de referencia: 725 €

NUEVO

- Rails Comfort Plus 100% extraíbles en 1 altura.
- Mandos ocultables.
- Sistema de apertura y cierre suave de la puerta.

Modelos: 3HA5748A2, 3HA5748B2, 3HA5748N2, 3HB584CA2 y 3HB5131B2



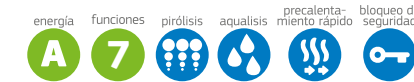
No es recomendable instalar hornos con sistema de apertura de puerta extraíble a más de 70 cm del suelo.

Medidas en mm

*Dentro del rango A+++ a D.
**Incremento de temperatura en el centro de la puerta del horno tras 1 hora de funcionamiento continuo en posición Hornear (calor superior e inferior) a 180°C respecto a la temperatura de la cocina.

Serie Cristal. Hornos con control Comfort

Multifunción. Pirólisis/Aqualisis
Puerta extraíble



- Clase de eficiencia energética A*.
- Control Comfort de fácil uso.
- Mandos ocultables.
- Función AutoChef con 10 recetas.
- Autolimpieza pirolítica con tres niveles.
- Asistente de limpieza Aqualisis.
- Multifunción 7 funciones: Aire caliente 3D Profesional, Aire caliente suave, Horno de leña, Hornear, Solera, Turbo grill, Grill total.
- Reloj electrónico con programación de inicio y paro de cocción.
- Precalentamiento rápido.
- VarioGrill: 3 niveles de gratinado.
- Recomendación automática de temperatura para cada función.
- Esmalte antiadherente Titan de alta resistencia y fácil limpieza.
- Puerta fría 30°C**.
- Iluminación interior halógena.
- Accesorios incluidos: bandeja profunda, parrilla y esponja de limpieza.
- Ver accesorios opcionales en página 205.

3HB584CA2

Cristal gris antracita
4242006299736

Precio de referencia: 765 €

NUEVO

sustituye a
3HB584CA0

Multifunción. Aqualisis
Puerta abatible. Panel de acero



- Clase de eficiencia energética A*.
- Control Comfort de fácil uso.
- Mandos ocultables.
- Raíles telescópicos Comfort en 1 altura.
- Gradas cromadas de fácil acceso para la bandeja y la parrilla.
- Asistente de limpieza Aqualisis.
- Multifunción 7 funciones: Aire caliente 3D Profesional, Aire caliente suave, Horno de leña, Hornear, Solera, Turbo grill, Grill total.
- Reloj electrónico con programación de inicio y paro de cocción.
- Precalentamiento rápido.
- Esmalte antiadherente Titan de alta resistencia y fácil limpieza.
- Iluminación interior halógena.
- Accesorios incluidos: bandeja profunda y parrilla.
- Ver accesorios opcionales en página 205.

3HB5131B2

Cristal blanco con panel de acero
4242006305338

Precio de referencia: 469 €

NUEVO

sustituye a
3HB5131B0

*Dentro del rango A+++ a D.
**Incremento de temperatura en el centro de la puerta del horno tras 1 hora de funcionamiento continuo en posición Hornear (calor superior e inferior) a 180°C respecto a la temperatura de la cocina.

Serie Cristal. Hornos con control Comfort

Multifunción. Aqualisis



- Clase de eficiencia energética A*.
- Control Comfort de fácil uso.
- Función **AutoChef** con 10 recetas.
- Gradas cromadas de fácil acceso para la bandeja y la parrilla.
- Asistente de limpieza **Aqualisis**.
- Multifunción 7 funciones: Aire caliente 3D Profesional, Aire caliente suave, Horno de leña, Hornear, Solera, Turbo grill, Grill total.
- Reloj electrónico con programación de inicio y paro de cocción.
- Precalentamiento rápido.
- Esmalte antiadherente Titan de alta resistencia y fácil limpieza.
- Iluminación interior halógena.
- Accesorios incluidos: bandeja profunda, parrilla y esponja de limpieza.
- Ver accesorios opcionales en página 205.

Serie Cristal

Multifunción



- Clase de eficiencia energética A*.
- Gradas cromadas de fácil acceso para la bandeja y la parrilla.
- Multifunción 5 funciones: Aire caliente 3D Profesional, Aire caliente suave, Hornear, Turbo grill, Grill total.
- Precalentamiento rápido.
- Esmalte antiadherente Titan de alta resistencia y fácil limpieza.
- Iluminación interior halógena.
- Accesorios incluidos: bandeja profunda y parrilla.
- Ver accesorios opcionales en página 205.

Puerta abatible



3HB5158A2

Cristal gris antracita
4242006299637

NUEVO
sustituye a
3HB5358AO

Precio de referencia: 549 €

- Raíles Comfort Plus 100% extraíbles en 1 altura.
- Mandos ocultables.
- Sistema de apertura y cierre suave de la puerta.

Puerta abatible



3HB5158B2

Cristal blanco
4242006299644

NUEVO
sustituye a
3HB5358BO

Precio de referencia: 549 €

- Raíles Comfort Plus 100% extraíbles en 1 altura.
- Mandos ocultables.
- Sistema de apertura y cierre suave de la puerta.

Puerta abatible



3HB5158N2

Cristal negro
4242006299651

NUEVO
sustituye a
3HB5358NO

Precio de referencia: 549 €

- Raíles Comfort Plus 100% extraíbles en 1 altura.
- Mandos ocultables.
- Sistema de apertura y cierre suave de la puerta.

Puerta abatible



3HB5000B2

Cristal blanco
4242006299699

NUEVO
sustituye a
3HB5000B1

Precio de referencia: 435 €

- Raíles Comfort Plus 100% extraíbles en 1 altura.
- Mandos ocultables.
- Sistema de apertura y cierre suave de la puerta.

Puerta abatible



3HB5000N2

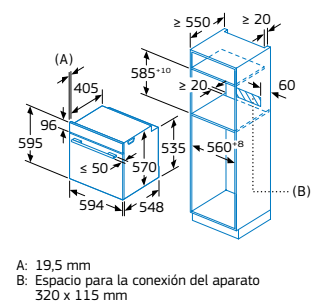
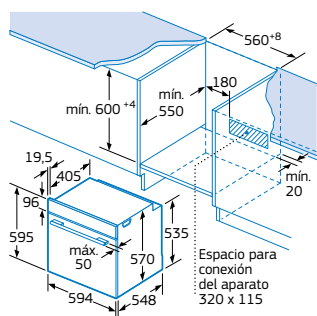
Cristal negro
4242006299705

NUEVO
sustituye a
3HB5000N1

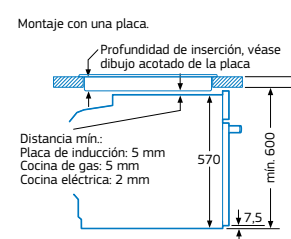
Precio de referencia: 435 €

- Raíles Comfort Plus 100% extraíbles en 1 altura.
- Mandos ocultables.
- Sistema de apertura y cierre suave de la puerta.

Modelos: 3HB5158A2, 3HB5158B2 y 3HB5158N2

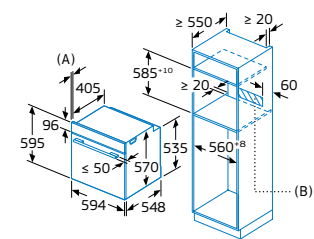
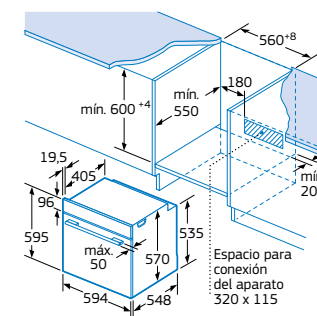


A: 19,5 mm
B: Espacio para la conexión del aparato
320 x 115 mm

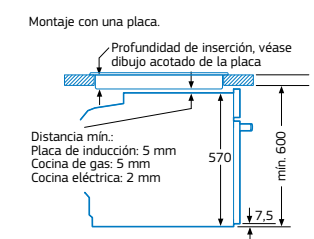


Medidas en mm

Modelos: 3HB5000B2 y 3HB5000N2



A: 19,5 mm
B: Espacio para la conexión del aparato
320 x 115 mm



Medidas en mm

Serie Acero. Hornos con control Comfort y función Vapor

Multifunción con función Vapor.
Pirólisis/Aqualisis



- Clase de eficiencia energética A*.
- Horno multifunción con función Vapor: nueva función Aire caliente 3D Profesional con aporte de vapor.
- Control Comfort de fácil uso.
- Gradas cromadas de fácil acceso para la bandeja y la parrilla.
- Asistente de limpieza Aqualisis.
- Multifunción 8 funciones: Aire caliente 3D Profesional con Vapor, Aire caliente 3D Profesional, Aire caliente suave, Horno de leña, Hornear, Solera, Turbo grill, Grill total.
- Reloj electrónico con programación de inicio y paro de cocción.
- Precalentamiento rápido.
- VarioGrill: 3 niveles de gratinado.
- Esmalte antiadherente Titan de alta resistencia y fácil limpieza.
- Iluminación interior halógena.
- Accesorios incluidos: bandeja profunda, parrilla y recipiente para agua.
- Ver accesorios opcionales en página 205.

Puerta abatible



Puerta abatible



3HA4741X2

Acero inoxidable
4242006299613

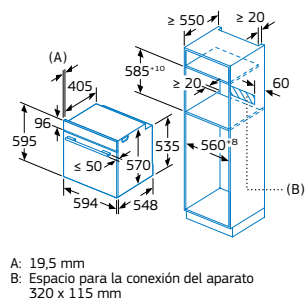
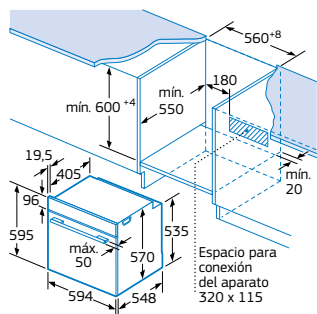
Precio de referencia: 659 €

NUEVO

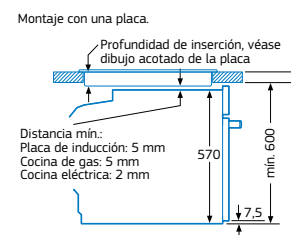


- Mandos ocultables.
- Función AutoChef con 10 recetas.
- Raíles telescópicos Comfort en 1 altura.
- Autolimpieza pirolítica con tres niveles.
- Recomendación automática de temperatura para cada función.
- Puerta fría 30°C**.

Modelos: 3HA4741X2 y 3HA4031X2



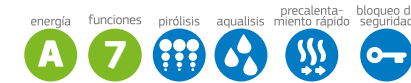
A: 19,5 mm
B: Espacio para la conexión del aparato 320 x 115 mm



Medidas en mm

Serie Acero. Horno con control Comfort

Multifunción. Pirólisis/Aqualisis.
Puerta abatible



- Clase de eficiencia energética A*.
- Control Comfort de fácil uso.
- Mandos ocultables.
- Raíles telescópicos Comfort en 1 altura.
- Gradas cromadas de fácil acceso para la bandeja y la parrilla.
- Función AutoChef con 10 recetas.
- Autolimpieza pirolítica con tres niveles.
- Asistente de limpieza Aqualisis.
- Multifunción 7 funciones: Aire caliente 3D Profesional, Aire caliente suave, Horno de leña, Hornear, Solera, Turbo grill, Grill total.
- Reloj electrónico con programación de inicio y paro de cocción.
- Precalentamiento rápido.
- VarioGrill: 3 niveles de gratinado.
- Recomendación automática de temperatura para cada función.
- Esmalte antiadherente Titan de alta resistencia y fácil limpieza.
- Puerta fría 30°C**.
- Iluminación interior halógena.
- Accesorios incluidos: bandeja profunda y parrilla.
- Ver accesorios opcionales en página 205.

3HB4841X2

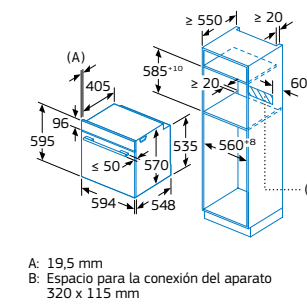
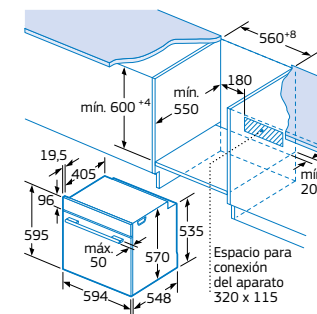
Acero inoxidable
4242006299620

Precio de referencia: 605 €

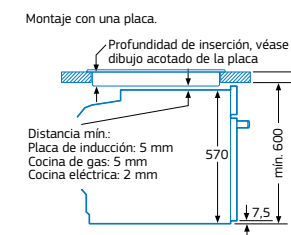
NUEVO

sustituye a 3HB4841X1

Modelo: 3HB4841X2



A: 19,5 mm
B: Espacio para la conexión del aparato 320 x 115 mm



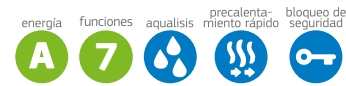
Medidas en mm

*Dentro del rango A+++ a D.
**Incremento de temperatura en el centro de la puerta del horno tras 1 hora de funcionamiento continuo en posición Hornear (calor superior e inferior) a 180°C respecto a la temperatura de la cocina.

*Dentro del rango A+++ a D.
**Incremento de temperatura en el centro de la puerta del horno tras 1 hora de funcionamiento continuo en posición Hornear (calor superior e inferior) a 180°C respecto a la temperatura de la cocina.

Serie Acero. Hornos con control Comfort

Multifunción. Aqualisis



- Clase de eficiencia energética A*.
- Control Comfort de fácil uso.
- Gradas cromadas de fácil acceso para la bandeja y la parrilla (excepto modelos con puerta extraíble 3HB413CX2 y 3HB413CB2).
- Asistente de limpieza Aqualisis.
- Multifunción 7 funciones: Aire caliente 3D Profesional, Aire caliente suave, Horno de leña, Hornear, Solera, Turbo grill, Grill total.
- Reloj electrónico con programación de inicio y paro de cocción.
- Precalentamiento rápido.
- Esmalte antiadherente Titan de alta resistencia y fácil limpieza.
- Iluminación interior halógena.
- Accesorios incluidos: bandeja profunda y parrilla.
- Ver accesorios opcionales en página 205.

Puerta extraíble



3HB413CX2

Acero inoxidable
4242006299668

Precio de referencia:

NUEVO

sustituye a
3HB433CX0

535 €

- Mandos ocultables.

Puerta abatible



3HB4131X2

Acero inoxidable
4242006299712

Precio de referencia:

NUEVO

sustituye a
3HB4331X0

435 €

- Raíles telescópicos Comfort en 1 altura.
- Mandos ocultables.

Puerta abatible



3HB4131B2

Blanco
4242006299743

Precio de referencia:

NUEVO

sustituye a
3HB4331B0

435 €

- Raíles telescópicos Comfort en 1 altura.
- Mandos ocultables.

Puerta abatible



3HB4131N2

Negro
4242006299729

Precio de referencia:

NUEVO

sustituye a
3HB4331N0

435 €

- Raíles telescópicos Comfort en 1 altura.
- Mandos ocultables.

Puerta extraíble



3HB413CB2

Blanco
4242006299675

Precio de referencia:

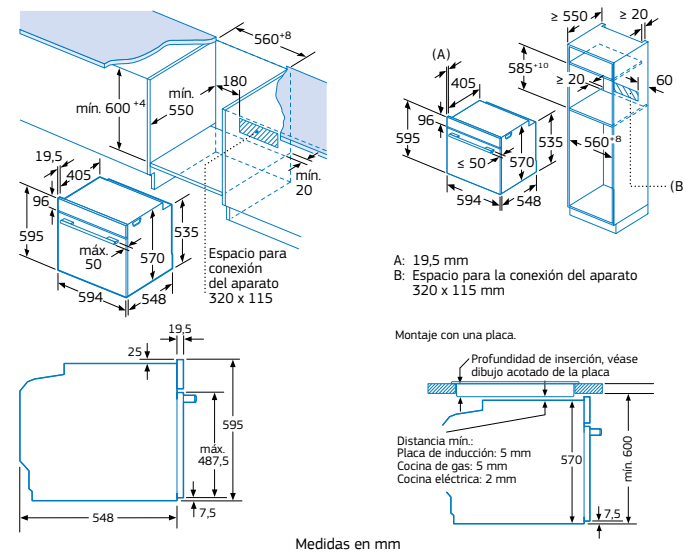
NUEVO

sustituye a
3HB433CB0

535 €

- Mandos ocultables.

Modelos: 3HB413CX2, 3HB4131X2, 3HB4131B2, 3HB4131N2 y 3HB413CB2



No es recomendable instalar hornos con sistema de apertura de puerta extraíble a más de 70 cm del suelo.

Serie Acero

Multifunción.
Puerta abatible



- Clase de eficiencia energética A*.
- Gradas cromadas de fácil acceso para la bandeja y la parrilla.
- Multifunción 5 funciones: Aire caliente 3D Profesional, Aire caliente suave, Hornear, Turbo grill, Grill total.
- Precalentamiento rápido.
- Esmalte antiadherente Titan de alta resistencia y fácil limpieza.
- Iluminación interior halógena.
- Accesorios: bandeja profunda y parrilla.
- Ver accesorios opcionales en página 205.

3HB4000X2

Acero inoxidable
4242006299682

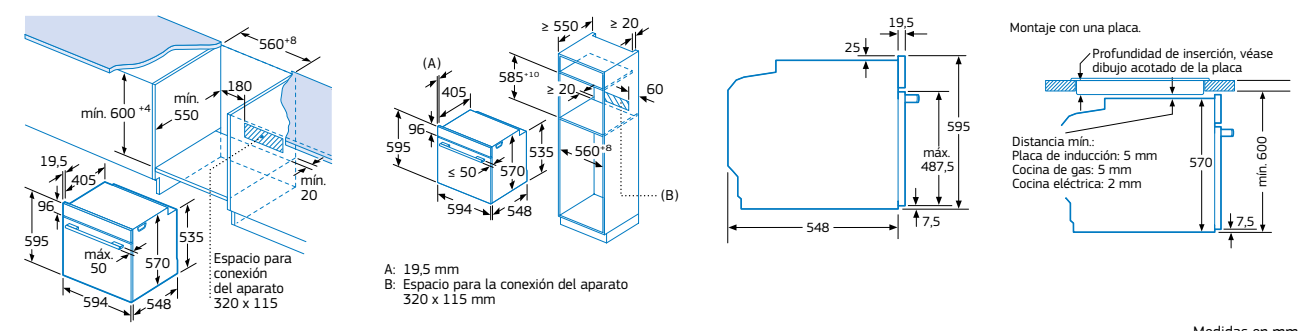
Precio de referencia:

NUEVO

sustituye a
3HB4000X0

375 €

Modelo: 3HB4000X2



*Dentro del rango A+++ a D.

Serie Acero. Hornos con avisador de paro de cocción

Multifunción



- Clase de eficiencia energética A*.
- Avisador de paro de cocción.
- Gradas cromadas para la bandeja y la parrilla.
- Multifunción 5 funciones: Aire caliente 3D Profesional, Aire caliente suave, Hornear, Turbo grill, Grill total.
- Precalentamiento rápido.
- Iluminación interior halógena.
- Accesorios incluidos: bandeja profunda y parrilla.

Puerta abatible



3HB2010X0

Acero inoxidable
4242006274870
Precio de referencia: 335 €

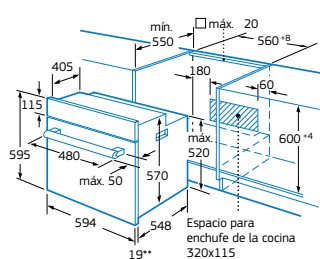
Puerta abatible



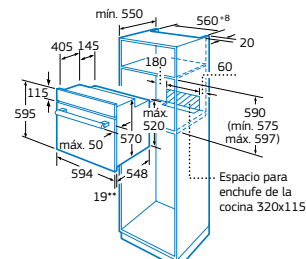
3HB2010B0

Blanco
4242006274856
Precio de referencia: 319 €

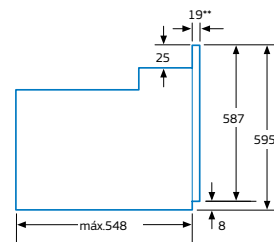
Modelos: 3HB2010X0 y 3HB2010B0



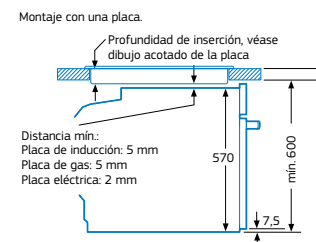
**Con frontal de acero inoxidable 20 mm.



**Con frontal de acero inoxidable 20 mm.



**Con frontal de acero inoxidable 20 mm.



Medidas en mm

Accesorios hornos y compactos

Raíles Flex			
	3HZ538000 Raíles Flex Precio de referencia: 49 €	4242006276287	Válido para los hornos y compactos: 3HA5888A6, 3HA5178A6, 3HA5178B6, 3HB5888A6, 3HB5888B6, 3HB5888N6, 3HA5748A2, 3HA5748B2, 3HA5748N2, 3HB5158A2, 3HB5158B2, 3HB5158N2, 3HB5000B2, 3HB5000N2, 3HB4841G2, 3HA4741X2, 3HB5131B2, 3HA4031X2, 3HB4841X2, 3HB4131X2, 3HB4131B2, 3HB4131N2, 3HB4000X2, 3CB5878A6, 3CB5878B6, 3CB5878N6, 3CB5151A2, 3CB5151B2, 3CB5151N2, 3CB4130X2.
Bandejas			
	3HZ530000 Bandejas Dúo Medidas de cada una de las bandejas (ancho x alto x fondo): 455 x 39 x 188 mm Precio de referencia: 49 €	4242006276263	Válido para los hornos y compactos: 3HA5888A6, 3HA5178A6, 3HA5178B6, 3HB5888A6, 3HB5888B6, 3HB5888N6, 3HA5748A2, 3HA5748B2, 3HA5748N2, 3HB5158A2, 3HB5158B2, 3HB5158N2, 3HB5000B2, 3HB5000N2, 3HB4841G2, 3HA4741X2, 3HB5131B2, 3HA4031X2, 3HB4841X2, 3HB4131X2, 3HB4131B2, 3HB4131N2, 3HB4000X2, 3CB5878A6, 3CB5878B6, 3CB5878N6, 3CB5151A2, 3CB5151B2, 3CB5151N2, 3CB4130X2. No compatibles con los raíles Flex.
	3HZ532010 Bandeja profunda con recubrimiento antiadherente Medidas (ancho x alto x fondo): 455 x 38 x 400 mm Precio de referencia: 39 €	4242006276270	Válido para los hornos y compactos: 3HA5888A6, 3HA5178A6, 3HA5178B6, 3HB5888A6, 3HB5888B6, 3HB5888N6, 3HA5748A2, 3HA5748B2, 3HA5748N2, 3HB5158A2, 3HB5158B2, 3HB5158N2, 3HB5000B2, 3HB5000N2, 3HB4841G2, 3HA4741X2, 3HB5131B2, 3HA4031X2, 3HB4841X2, 3HB4131X2, 3HB4131B2, 3HB4131N2, 3HB4000X2, 3CB5878A6, 3CB5878B6, 3CB5878N6, 3CB5151A2, 3CB5151B2, 3CB5151N2, 3CB4130X2.
Fuente asado			
	17000903 Fuente con tapa de cristal Medidas (ancho x alto x fondo): 348 x 132 x 203 mm Capacidad: 5,4 litros	Disponible a través del Servicio al Cliente Balay	Válido para todos los hornos y compactos Balay.



HORNOS COMPACTOS

- Serie Cristal:
 - Microondas
 - Multifunción
- Serie Acero:
 - Multifunción

Nuevos hornos compactos sorprendentes...

Las mejores prestaciones caben en cualquier cocina, por pequeña que sea, gracias a la gama de hornos compactos Balay, que comparte gran parte de las funciones y prestaciones de los hornos de 60 cm, ocupando menos espacio, tan solo 45 cm de alto.

Hornos compactos con Control Deslizante

Con el Control Deslizante es posible programar todo de manera sencilla e intuitiva con un solo dedo.

• Raíles telescópicos Comfort Plus:

Más cómodos y seguros, ya que permiten la extracción completa de las bandejas al 100% y, por tanto, un acceso total a los alimentos que se están cocinando.

Además, para una mayor comodidad estos hornos disponen de **apertura y cierre amortiguado** de la puerta.

• Programa AutoChef con 10 recetas:

Gracias a este programa de recetas, el usuario solo tiene que elegir qué alimento quiere cocinar e introducir su peso; el horno se encargará de seleccionar automáticamente todos los ajustes para que el resultado sea perfecto, sin tener que preocuparse por nada.



Pirólisis: el horno se limpia solo

Solo hay que elegir entre tres niveles de intensidad y el horno se encarga de acabar con la suciedad de una forma efectiva y 100% segura.



Home Connect

Con la App **Home Connect** es posible controlar el horno de forma remota desde un dispositivo móvil, modificar ajustes, recibir notificaciones, descubrir más de 200 recetas que se pueden mandar directamente al horno y recibir, si es preciso, un diagnóstico remoto sin necesidad del desplazamiento del técnico*.



Hornos compactos con Control Comfort

El uso de estos hornos es realmente sencillo: un mando para seleccionar los tipos de calentamiento, otro para elegir la temperatura y un display con control táctil en la parte central, es todo lo que hace falta para lograr un funcionamiento perfecto.

• Raíles telescópicos Comfort:

Permiten una extracción cómoda y segura de las bandejas, de hasta un 70% aproximadamente, con total estabilidad.

Además, para una mayor comodidad estos hornos disponen de **apertura y cierre amortiguado** de la puerta.



Aqualis: el asistente de limpieza ecológico

Cómodo, rápido y ecológico, ya que funciona con agua y consume muy poco.

• **Gradas cromadas de fácil acceso:**
Los hornos compactos Balay incorporan estas gradas con una pequeña ondulación en la parte delantera, para que introducir la bandeja o parrilla sea mucho más cómodo y sencillo.

...a los que se les puede añadir microondas

La falta de tiempo ya no es una excusa para no cocinar. Los hornos compactos con microondas Balay combinan las funciones tradicionales de los hornos con la potencia de las microondas, para poder realizar recetas de siempre hasta en la mitad de tiempo. Se puede cocinar un bizcocho en tan solo 5 minutos o un roast beef en 15.

Nuevo diseño exclusivo

Como parte de la exclusiva Serie Cristal, los hornos compactos con microondas se renuevan en los tres colores: blanco, negro y gris antracita. Integran todos los elementos de diseño para dar un toque singular a la cocina.

El uso de estos hornos se simplifica gracias al **Control Deslizante**: totalmente táctil y perfectamente integrado en el panel del horno, permitiendo controlar todos los parámetros y funciones con un solo dedo. Así se agiliza aún más la preparación de cualquier plato.



Gran capacidad en el mínimo espacio

Tan solo 45 cm de altura nos permiten:

- 1 Disfrutar de la cocción tradicional.
- 2 Calentar y descongelar con la función Microondas.
- 3 Combinar los modos de calentamiento tradicionales con las microondas, para obtener las ventajas de ambas funcionalidades, consiguiendo resultados inmejorables de cocción en mucho menos tiempo.

Su tecnología con **base cerámica sin plato giratorio** permite aprovechar mejor la superficie interior e introducir recipientes de mayores dimensiones. Además, la base del horno es lisa y sin recovecos, de modo que la limpieza es mucho más fácil y cómoda.



Serie Cristal. Hornos compactos con Microondas y control Deslizante

Multifunción con Microondas. Aqualisis



- Horno multifunción con **Microondas**.
- Control Deslizante totalmente integrado en el cristal: diseño profesional y fácil limpieza.
- Función **AutoChef** con **15 recetas**.
- Asistente de limpieza **Aqualisis**.
- Funcionamiento combinado Multifunción+Microondas.
- Tecnología con base cerámica lisa sin plato giratorio.
- Multifunción 5 funciones: Microondas, Aire caliente, Turbo grill, Grill total, Mantener caliente.
- Programación electrónica de paro de cocción.
- Precalentamiento rápido.
- 5 niveles de potencia de microondas.
- Potencia máxima de microondas: 900 W.
- Potencia del grill: 1.750 W.
- Interior de acero inoxidable.
- Iluminación interior LED.
- Accesorio incluido: parrilla.

Accesorio opcional

-17000903: fuente de asados con tapa de cristal (disponible a través del Servicio al Cliente Balay).



3CW5179A2

Cristal gris antracita
4242006297916

Precio de referencia: **775 €**

NUEVO

sustituye a
3CW5179A0



3CW5179B2

Cristal blanco
4242006297923

Precio de referencia: **775 €**

NUEVO

sustituye a
3CW5179B0



3CW5179N2

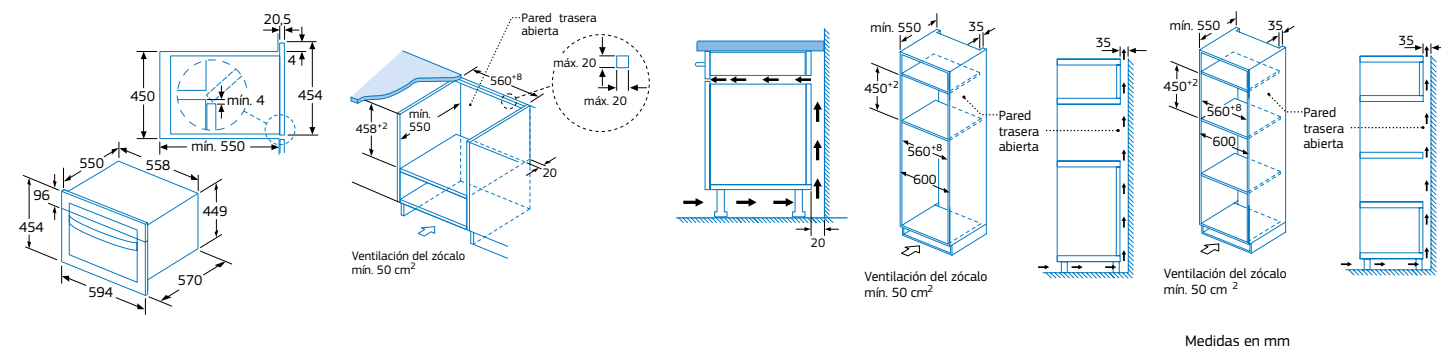
Cristal negro
4242006297930

Precio de referencia: **775 €**

NUEVO

sustituye a
3CW5179N0

Modelos: 3CW5179A2, 3CW5179B2 y 3CW5179N2



Medidas en mm

Serie Cristal. Hornos compactos con control Deslizante

Multifunción. Pirólisis/Aqualisis



- Clase de eficiencia energética **A***.
- Control remoto vía App **Home Connect**.
- Control Deslizante totalmente integrado en el cristal: diseño profesional y fácil limpieza.
- Función **AutoChef** con **10 recetas**.
- Gradas cromadas de fácil acceso para la bandeja y la parrilla.
- Autolimpieza **pirolítica con tres niveles**.
- Asistente de limpieza **Aqualisis**.
- Multifunción 12 funciones: Aire caliente 3D Profesional, Aire caliente suave, Horno de leña, Horneear, Solera, Doble calor inferior, Turbo grill, Grill total, Grill pequeño, Descongelar, Mantener caliente, Precalentar vajilla.
- Reloj electrónico con programación de inicio y paro de cocción.
- Precalentamiento rápido automático.
- VarioGrill: 3 niveles de gratinado.
- Indicación de temperatura interior del horno en cada momento.
- Recomendación automática de temperatura para cada función.
- Esmalte antiadherente Titan de alta resistencia y fácil limpieza.
- Puerta fría 30°C**.
- Iluminación interior halógena.
- Accesorios incluidos: bandeja profunda, parrilla y esponja de limpieza.
- Ver accesorios opcionales en página 205.



3CB5878A6

Cristal gris antracita
4242006301354

Precio de referencia: **925 €**

NUEVO

sustituye a
3CB5878A0



3CB5878B6

Cristal blanco
4242006301361

Precio de referencia: **925 €**

NUEVO

sustituye a
3CB5878B0



3CB5878N6

Cristal negro
4242006301378

Precio de referencia: **925 €**

NUEVO

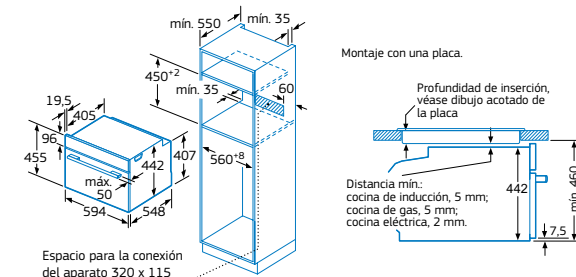
sustituye a
3CB5878N0

- Raíles **Comfort Plus 100%** extraíbles en 1 altura.
- Sistema de apertura y cierre suave de la puerta.

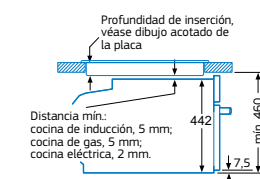
- Raíles **Comfort Plus 100%** extraíbles en 1 altura.
- Sistema de apertura y cierre suave de la puerta.

- Raíles **Comfort Plus 100%** extraíbles en 1 altura.
- Sistema de apertura y cierre suave de la puerta.

Modelos: 3CB5878A6, 3CB5878B6 y 3CB5878N6



Montaje con una placa.



Si se instala el aparato compacto debajo de una placa, se debe respetar el siguiente grosor de encimera (incl. dado el caso, la estructura de soporte).

Tipo de placa	Mín. grosor de la encimera		Medidas en mm
	saliente	a nivel	
Placa de inducción	42 mm	43 mm	
Placa de inducción de superficie completa	52 mm	53 mm	
Cocina de gas	32 mm	43 mm	
Cocina eléctrica	32 mm	35 mm	

*Dentro del rango A+++ a D.

**Incremento de temperatura en el centro de la puerta del horno tras 1 hora de funcionamiento continuo en posición Horneear (calor superior e inferior) a 180°C respecto a la temperatura de la cocina.

Serie Cristal. Hornos compactos con control Comfort

Multifunción. Aqualisis



- Clase de eficiencia energética A*.
- Control Comfort de fácil uso.
- Gradas cromadas de fácil acceso para la bandeja y la parrilla.
- Asistente de limpieza Aqualisis.
- Multifunción 7 funciones: Aire caliente 3D Profesional, Aire caliente suave, Horno de leña, Hornear, Solera, Turbo grill, Grill total.
- Reloj electrónico con programación de inicio y paro de cocción.
- Precalentamiento rápido.
- Esmalte antiadherente Titan de alta resistencia y fácil limpieza.
- Iluminación interior halógena.
- Accesorios incluidos: bandeja profunda, parrilla y esponja de limpieza.
- Ver accesorios opcionales en página 205.



3CB5151A2

Cristal gris antracita
4242006301323

Precio de referencia: 659 €

NUEVO
Sustituye a 3CB5351A0

- Rails telescópicos Comfort en 1 altura.
- Mandos ocultables.
- Sistema de apertura y cierre suave de la puerta.



3CB5151B2

Cristal blanco
4242006301330

Precio de referencia: 659 €

NUEVO
Sustituye a 3CB5351B0

- Rails telescópicos Comfort en 1 altura.
- Mandos ocultables.
- Sistema de apertura y cierre suave de la puerta.



3CB5151N2

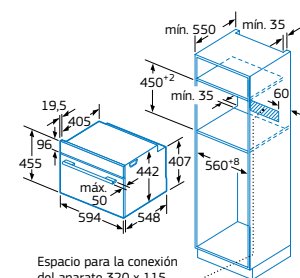
Cristal negro
4242006301347

Precio de referencia: 659 €

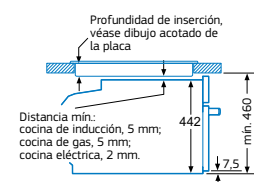
NUEVO
Sustituye a 3CB5351N0

- Rails telescópicos Comfort en 1 altura.
- Mandos ocultables.
- Sistema de apertura y cierre suave de la puerta.

Modelos: 3CB5151A2, 3CB5151B2 y 3CB5151N2



Montaje con una placa.



Si se instala el aparato compacto debajo de una placa, se debe respetar el siguiente grosor de encimera (incl. dado el caso, la estructura de soporte).

Tipo de placa	Min. grosor de la encimera	
	saliente	a nivel
Placa de inducción	42 mm	43 mm
Placa de inducción de superficie completa	52 mm	53 mm
Cocina de gas	32 mm	43 mm
Cocina eléctrica	32 mm	35 mm

Medidas en mm

*Dentro del rango A+++ a D.

Serie Acero. Horno compacto con control Comfort

Multifunción. Aqualisis



- Clase de eficiencia energética A*.
- Control Comfort de fácil uso.
- Mandos ocultables.
- Gradas cromadas de fácil acceso para la bandeja y la parrilla.
- Asistente de limpieza Aqualisis.
- Multifunción 7 funciones: Aire caliente 3D Profesional, Aire caliente suave, Horno de leña, Hornear, Solera, Turbo grill, Grill total.
- Reloj electrónico con programación de inicio y paro de cocción.
- Precalentamiento rápido.
- Esmalte antiadherente Titan de alta resistencia y fácil limpieza.
- Iluminación interior halógena.
- Accesorios incluidos: bandeja profunda y parrilla.
- Ver accesorios opcionales en página 205.

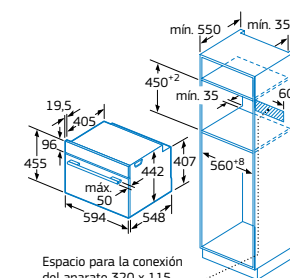
3CB4130X2

Acero inoxidable
4242006301316

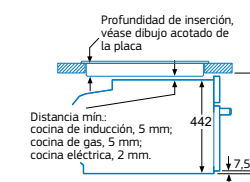
Precio de referencia: 589 €

NUEVO
Sustituye a 3CB4030X0

Modelo: 3CB4130X2



Montaje con una placa.



Si se instala el aparato compacto debajo de una placa, se debe respetar el siguiente grosor de encimera (incl. dado el caso, la estructura de soporte).

Tipo de placa	Min. grosor de la encimera	
	saliente	a nivel
Placa de inducción	42 mm	43 mm
Placa de inducción de superficie completa	52 mm	53 mm
Cocina de gas	32 mm	43 mm
Cocina eléctrica	32 mm	35 mm

Medidas en mm

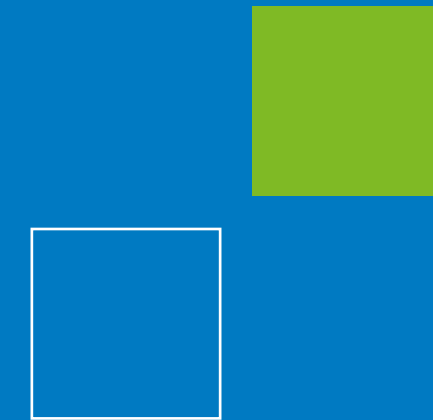
*Dentro del rango A+++ a D.

Diseño	Serie Cristal				
Modelo	3CW5179A2	3CW5179B2	3CW5179N2	3CB5878A6	3CB5878B6
Color	Cristal gris antracita	Cristal blanco	Cristal negro	Cristal gris antracita	Cristal blanco
Sistema de apertura	Abatible	Abatible	Abatible	Abatible	Abatible
Ficha de producto según Reglamento (UE) nº 65/2014					
Clase de eficiencia energética ¹⁾	-	-	-	A	A
Índice de eficiencia energética	-	-	-	94,7	94,7
Consumo de energía en calentamiento tradicional ²⁾ kWh	-	-	-	0,8	0,8
Consumo de energía en circulación forzada ²⁾ kWh	-	-	-	0,71	0,71
Número de cavidades	1	1	1	1	1
Fuente de energía de la cavidad	Eléctrica	Eléctrica	Eléctrica	Eléctrica	Eléctrica
Volumen de la cavidad litros	44	44	44	47	47
Dimensiones					
Ancho mm	594	594	594	594	594
Alto mm	454	454	454	455	455
Fondo mm	570	570	570	548	548
Fondo con la puerta abierta mm	825	825	825	920	920
Anchura de la cavidad mm	420	420	420	480	480
Altura de la cavidad mm	250	250	250	237	237
Profundidad de la cavidad mm	420	420	420	415	415
Modalidades de calentamiento					
Multifunción/Radiación	Multifunción	Multifunción	Multifunción	Multifunción	Multifunción
Microondas/Microondas combinado	•/•	•/•	•/•	-	-
Controles					
Home Connect	-	-	-	•	•
Tipo de control	Control Deslizante	Control Deslizante	Control Deslizante	Control Deslizante	Control Deslizante
Mandos ocultables	-	-	-	-	-
Función AutoChef	15	15	15	10	10
Sistema de regulación de la temperatura	Electrónico	Electrónico	Electrónico	Electrónico	Electrónico
Propuesta automática de temperatura	-	-	-	•	•
Indicación temperatura real de la cavidad	-	-	-	•	•
Programación electrónica con inicio/paro de cocción	-/•	-/•	-/•	•/•	•/•
Funciones de calentamiento					
Número de funciones	5	5	5	12	12
Aire caliente 3D Profesional/Aire caliente	-/•	-/•	-/•	•/-	•/-
Aire caliente suave	-	-	-	•	•
Hornear/Hornear con doble calor inferior	-/-	-/-	-/-	•/•	•/•
Solera	-	-	-	•	•
Horno de leña	-	-	-	•	•
Turbo grill	•	•	•	•	•
Grill total	•	•	•	•	•
Grill pequeño	-	-	-	•	•
Precalentar vajilla/Mantener caliente	-/•	-/•	-/•	•/•	•/•
Descongelar	-	-	-	•	•
Microondas	•	•	•	-	-
Prestaciones/Funciones avanzadas					
Precalentamiento rápido	•	•	•	•	•
Equipamiento interior					
Niveles para colocar bandejas	1	1	1	3	3
Niveles de raíles telescópicos/100% extraíbles	-/-	-/-	-/-	1/•	1/•
Apertura/cierre suave de la puerta	-	-	-	•	•
Tipo de iluminación	LED	LED	LED	Halógena	Halógena
Nº de lámparas/Potencia de iluminación ud/W	1/1	1/1	1/1	1/25	1/25
Potencia de salida de microondas W	900	900	900	-	-
Número de potencias de microondas	5	5	5	-	-
Superficie de grill cm²	1.083	1.083	1.083	1.330	1.330
Potencia grill grande/pequeño W	1.750/-	1.750/-	1.750/-	2.800/-	2.800/-
Limpieza					
Autolimpieza Piroclítica (nº niveles)	-	-	-	• (3)	• (3)
Asistente de limpieza Aqualisis	•	•	•	•	•
Puerta interior cristal	-	-	-	•	•
Seguridad					
Bloqueo de seguridad niños	•	•	•	•	•
Bloqueo de la puerta durante la Piroclisis	-	-	-	•	•
Número de cristales en puerta	2	2	2	4	4
Temperatura exterior en puerta °C	-	-	-	30	30
Autodesconexión de seguridad del horno	•	•	•	•	•
Temperaturas y tiempos					
Mínima temperatura °C	40	40	40	30	30
Máxima temperatura aire caliente/hornear °C	230/-	230/-	230/-	275/275	275/275
Duración precalentamiento función aire caliente/hornear min	-	-	-	3,5/6,5	3,5/6,5
Conexión eléctrica					
Longitud del cable de conexión cm	180	180	180	150	150
Tipo de enchufe	Schuko	Schuko	Schuko	Schuko	Schuko
Fusible mínimo para la conexión A	16	16	16	16	16
Potencia total instalada kW	3.350	3.350	3.350	2.990	2.990
Frecuencia de la red Hz	50	50	50	50/60	50/60
Tensión nominal V	220-230	220-230	220-230	220-240	220-240
Certificaciones					
Certificaciones	VDE-CE	VDE-CE	VDE-CE	VDE-CE	VDE-CE
Accesorios incluidos de serie					
Bandeja profunda/plana	-	-	-	•/-	•/-
Bandejas Dúo	-	-	-	-	-
Parrilla cromada	•	•	•	•	•
España de limpieza	-	-	-	•	•

• Si tiene /-No tiene
1) Clase de eficiencia energética dentro del rango A+++ (más eficiente) a D (menos eficiente). **2)** Medición según Norma Europea EN 50304 / EN 60350 (2009). **3)** Incremento de temperatura en el centro de la puerta tras 1 hora de funcionamiento continuo en posición hornear (calor superior e inferior) a 180 °C.

Diseño	Serie Cristal				Serie Acero
Modelo	3CB5878N6	3CB5151A2	3CB5151B2	3CB5151N2	3CB4130X2
Color	Cristal negro	Cristal gris antracita	Cristal blanco	Cristal negro	Acero inoxidable
Sistema de apertura	Abatible	Abatible	Abatible	Abatible	Abatible
Ficha de producto según Reglamento (UE) nº 65/2014					
Clase de eficiencia energética ¹⁾	A	A	A	A	A
Índice de eficiencia energética	94,7	94,7	94,7	94,7	94,7
Consumo de energía en calentamiento tradicional ²⁾ kWh	0,8	0,8	0,8	0,8	0,84
Consumo de energía en circulación forzada ²⁾ kWh	0,71	0,71	0,71	0,71	0,71
Número de cavidades	1	1	1	1	1
Fuente de energía de la cavidad	Eléctrica	Eléctrica	Eléctrica	Eléctrica	Eléctrica
Volumen de la cavidad litros	47	47	47	47	47
Dimensiones					
Ancho mm	594	594	594	594	594
Alto mm	455	455	455	455	455
Fondo mm	548	548	548	548	548
Fondo con la puerta abierta mm	920	920	920	920	920
Anchura de la cavidad mm	480	480	480	480	480
Altura de la cavidad mm	237	237	237	237	237
Profundidad de la cavidad mm	415	415	415	415	415
Modalidades de calentamiento					
Multifunción/Radiación	Multifunción	Multifunción	Multifunción	Multifunción	Multifunción
Microondas/Microondas combinado	-	-	-	-	-
Controles					
Home Connect	•	-	-	-	-
Tipo de control	Control Deslizante	Control Comfort	Control Comfort	Control Comfort	Control Comfort
Mandos ocultables	-	•	•	•	•
Función AutoChef	10	-	-	-	-
Sistema de regulación de la temperatura	Electrónico	Mecánico	Mecánico	Mecánico	Mecánico
Propuesta automática de temperatura	•	-	-	-	-
Indicación temperatura real de la cavidad	•	-	-	-	-
Programación electrónica con inicio/paro de cocción	•/•	•/•	•/•	•/•	•/•
Funciones de calentamiento					
Número de funciones	12	7	7	7	7
Aire caliente 3D Profesional/Aire caliente	•/-	-/•	•/-	•/-	•/-
Aire caliente suave	•	•	•	•	•
Hornear/Hornear con doble calor inferior	•/•	•/-	•/-	•/-	•/-
Solera	•	•	•	•	•
Horno de leña	•	•	•	•	•
Turbo grill	•	•	•	•	•
Grill total	•	•	•	•	•
Grill pequeño	-	-	-	-	-
Precalentar vajilla/Mantener caliente	•/•	-	-	-	-
Descongelar	•	-	-	-	-
Microondas	-	-	-	-	-
Prestaciones/Funciones avanzadas					
Precalentamiento rápido	•	•	•	•	•
Equipamiento interior					
Niveles para colocar bandejas	3	3	3	3	3
Niveles de raíles telescópicos/100% extraíbles	1/•	1/-	1/-	1/-	-/-
Apertura/cierre suave de la puerta	•	•	•	•	•
Tipo de iluminación	Halógena	Halógena	Halógena	Halógena	Halógena
Nº de lámparas/Potencia de iluminación ud/W	1/25	1/25	1/25	1/25	1/25
Potencia de salida de microondas W	-	-	-	-	-
Número de potencias de microondas	-	-	-	-	-
Superficie de grill cm²	1.330	1.330	1.330	1.330	1.330
Potencia grill grande/pequeño W	2.800/-	2.700/-	2.700/-	2.700/-	2.700/-
Limpieza					
Autolimpieza Piroclítica (nº niveles)	• (3)	-	-	-	-
Asistente de limpieza Aqualisis	•	•	•	•	•
Puerta interior cristal	•	•	•	•	•
Seguridad					
Bloqueo de seguridad niños	•	•	•	•	•
Bloqueo de la puerta durante la Piroclisis	•	-	-	-	-
Número de cristales en puerta	4	3	3	3	3
Temperatura exterior en puerta °C	30	40	40	40	40
Autodesconexión de seguridad del horno	•	-	-	-	-
Temperaturas y tiempos					
Mínima temperatura °C	30	50	50	50	50
Máxima temperatura aire caliente/hornear °C	275/275	275/275	275/275	275/275	275/275
Duración precalentamiento función aire caliente/hornear min	3,5/6,5	6/7	6/7	6/7	6/7
Conexión eléctrica					
Longitud del cable de conexión cm	150	150	150	150	150
Tipo de enchufe	Schuko	Schuko	Schuko	Schuko	Schuko
Fusible mínimo para la conexión A	16	16	16	16	16
Potencia total instalada kW	2.990	2.800	2.800	2.800	2.800
Frecuencia de la red Hz	50/60	50/60	50/60	50/60	50/60
Tensión nominal V	220-240	220-240	220-240	220-240	220-240
Certificaciones					
Certificaciones	VDE-CE	VDE-CE	VDE-CE	VDE-CE	VDE-CE
Accesorios incluidos de serie					
Bandeja profunda/plana	•/-	•/-	•/-	•/-	•/-
Bandejas Dúo	-	-	-	-	-
Parrilla cromada	•	•	•	•	•
España de limpieza	•	•	•	•	-

• Si tiene /-No tiene
1) Clase de eficiencia energética dentro del rango A+++ (más eficiente) a D (menos eficiente). **2)** Medición según Norma Europea EN 50304 / EN 60350 (2009). **3)** Incremento de temperatura en el centro de la puerta tras 1 hora de funcionamiento continuo en posición hornear (calor superior e inferior) a 180 °C.



MICROONDAS

- Serie Cristal
- Serie Acero
- Libre instalación



Nuevos microondas Balay...

Microondas Serie Cristal

Para quienes buscan un microondas de diseño impactante, la **Serie Cristal** tiene propuestas renovadas en blanco, negro y gris antracita, que se integran en cualquier cocina.

Su elegante acabado en cristal se renueva y sigue las últimas tendencias del diseño sin renunciar a la funcionalidad, ya que se trata de un material muy resistente y fácil de limpiar.

Las mejores prestaciones

Control Deslizante: con este control, los microondas se pueden instalar junto con los hornos de cristal, que tienen este mismo control.

Programas automáticos: estos microondas incorporan hasta 8 programas almacenados, con los que su uso se simplifica todavía más. Además, cuentan con el programa favorito que permite memorizar los ajustes de tiempo y potencia preferidos.



...soluciones de integración sin límites

Microondas Serie Acero

El moderno acabado de cristal con el toque clásico del acero, da como resultado un diseño capaz de integrarse en cualquier ambiente y perfectamente coordinado con los hornos Balay de la **Serie Acero**.

Su Control Deslizante incorpora hasta 8 **programas automáticos** almacenados para que su uso sea todavía más sencillo.



Además, el nuevo microondas Serie Cristal con motivo del **75 Aniversario Balay** coordina a la perfección con el nuevo horno Serie Grafito 3HB4841G2, formando una columna que se adapta a las nuevas tendencias de cocina.

Su logo retro especial Balay, presente en toda la **Serie 75 aniversario Balay**, será el centro de todas las miradas.



Serie Cristal. Hornos compactos con Microondas

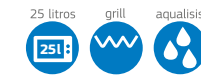


- Horno multifunción con **Microondas**.
- Control Deslizante totalmente integrado en el cristal: diseño profesional y fácil limpieza.
- Función **AutoChef** con **15 recetas**.
- Asistente de limpieza **Aqualisis**.
- Funcionamiento combinado Multifunción+Microondas.
- Tecnología con base cerámica lisa sin plato giratorio.
- Multifunción 5 funciones: Microondas, Aire caliente, Turbo grill, Grill total, Mantener caliente.
- Programación electrónica de paro de cocción.
- Precalentamiento rápido.
- 5 niveles de potencia de microondas.
- Potencia máxima de microondas: 900 W.
- Potencia del grill: 1.750 W.
- Interior de acero inoxidable.
- Iluminación interior LED.
- Accesorio incluido: parrilla.

Accesorio opcional

- 17000903: fuente de asados con tapa de cristal (disponible a través del Servicio al Cliente Balay).

Serie Cristal. Microondas integrable sin marco. 25 litros



- Serie 75 aniversario Balay.
- Microondas sin marco.
- Instalación en columna de 60 cm de ancho.
- Apertura lateral izquierda.
- Electrónico.
- Control Deslizante totalmente integrado en el cristal: diseño profesional y fácil limpieza.
- Capacidad: **25 litros**.
- Plato giratorio de 31,5 cm de diámetro.
- Asistente de limpieza **Aqualisis**.
- Reloj electrónico con programación de paro de cocción.
- Potencia máxima: 900 W.
- Potencia del grill: 1.200 W.
- Funcionamiento combinado Microondas+Grill.
- 5 niveles de potencia de microondas.
- 8 programas automáticos de cocción y descongelación por peso.
- 1 programa favorito para memorizar los ajustes de tiempo y potencias preferidos.
- Interior de acero inoxidable.
- Iluminación interior LED.
- Accesorio incluido: parrilla alta para grill.
- Coordina con el horno Serie 75 aniversario Balay 3HB4841G2.

3CG5175N3

Cristal negro
4242006302405

NUEVO

Precio de referencia:

385 €



3CW5179A2

Cristal gris antracita
4242006297916

NUEVO

sustituye a
3CW5179A0

Precio de referencia: **775 €**



3CW5179B2

Cristal blanco
4242006297923

NUEVO

sustituye a
3CW5179B0

Precio de referencia: **775 €**



3CW5179N2

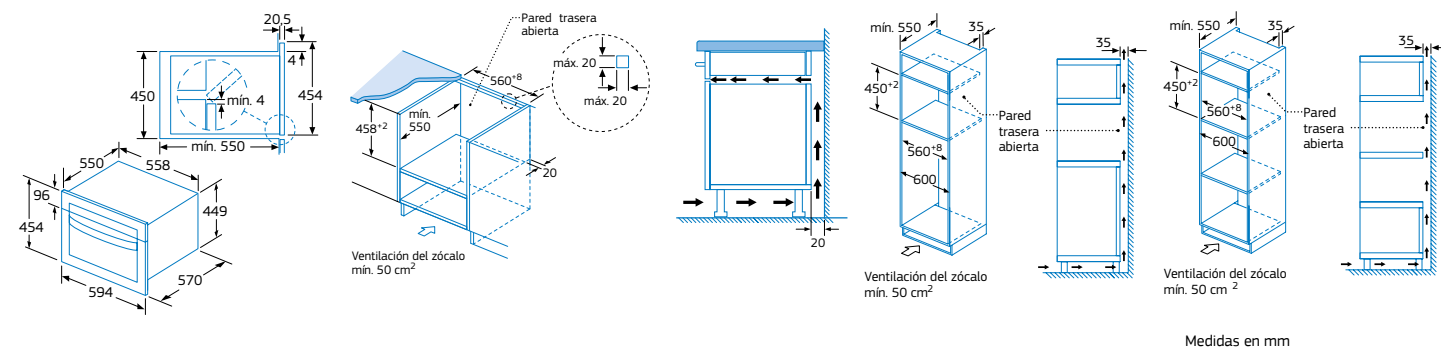
Cristal negro
4242006297930

NUEVO

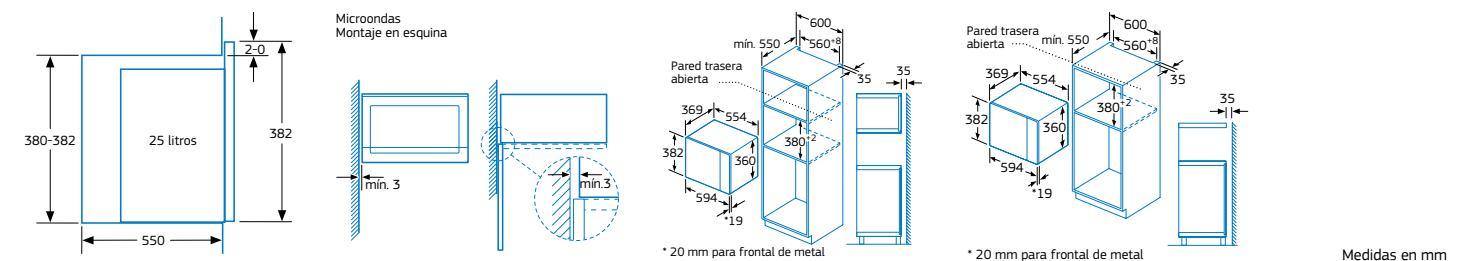
sustituye a
3CW5179N0

Precio de referencia: **775 €**

Modelos: 3CW5179A2, 3CW5179B2 y 3CW5179N2



Modelo: 3CG5175N3



*No se recomienda la instalación en horizontal de estos modelos junto a otros hornos compactos de Balay.

Serie Cristal. Microondas integrables sin marco. 25 litros



- Microondas sin marco.
- Instalación en columna de 60 cm de ancho.
- Apertura lateral izquierda.
- Electrónico.
- **Control Deslizante totalmente integrado en el cristal: diseño profesional y fácil limpieza.**
- **Capacidad: 25 litros.**
- Plato giratorio de 31,5 cm de diámetro.
- **Asistente de limpieza Aqualisis.**
- **Reloj electrónico con programación de paro de cocción.**
- Potencia máxima: 900 W.
- Potencia del grill: 1.200 W.
- Funcionamiento combinado Microondas+Grill.
- 5 niveles de potencia de microondas.
- 8 programas automáticos de cocción y descongelación por peso.
- 1 programa favorito para memorizar los ajustes de tiempo y potencias preferidos.
- Interior de acero inoxidable.
- Iluminación interior LED.
- Accesorio incluido: parrilla alta para grill.



3CG5175A2

Cristal gris antracita
4242006298104

Precio de referencia: **385 €**



sustituye a
3CG5175A0



3CG5175B2

Cristal blanco
4242006298111

Precio de referencia: **385 €**



sustituye a
3CG5175B0



3CG5175N2

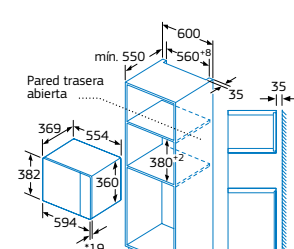
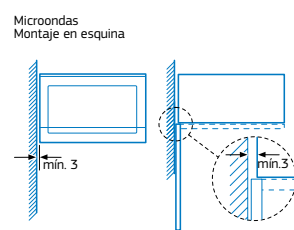
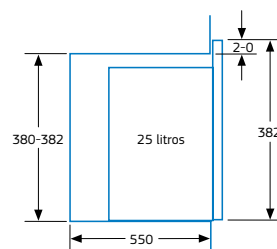
Cristal negro
4242006298128

Precio de referencia: **385 €**

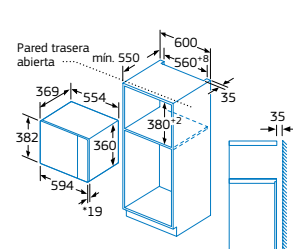


sustituye a
3CG5175N0

Modelos: 3CG5175A2, 3CG5175B2 y 3CG5175N2



* 20 mm para frontal de metal



* 20 mm para frontal de metal

Medidas en mm

Serie Cristal. Microondas integrables sin marco. 20 litros



- Microondas sin marco.
- Instalación en mueble alto/columna de 60 cm de ancho.
- Apertura lateral izquierda.
- **Capacidad: 20 litros.**
- Plato giratorio de 25,5 cm de diámetro.
- **Asistente de limpieza Aqualisis.**
- Potencia máxima: 800 W.
- 5 niveles de potencia de microondas.
- Interior de acero inoxidable.
- Iluminación interior LED.



3CG5172A2

Cristal gris antracita
4242006297961

Precio de referencia: **315 €**



sustituye a
3CG5172A0



3CG5172B2

Cristal blanco
4242006297978

Precio de referencia: **315 €**



sustituye a
3CG5172B0



3CG5172N2

Cristal negro
4242006297985

Precio de referencia: **315 €**



sustituye a
3CG5172N0



3CP5002N2

Cristal negro
4242006297947

Precio de referencia: **275 €**



sustituye a
3CP4002X0



- Electrónico.
- **Control Deslizante totalmente integrado en el cristal: diseño profesional y fácil limpieza.**
- **Reloj electrónico con programación de paro de cocción.**
- Potencia del grill: 1.000 W.
- Funcionamiento combinado Microondas+Grill.
- 8 programas automáticos de cocción y descongelación por peso.
- 1 programa favorito para memorizar los ajustes de tiempo y potencias preferidos.
- Accesorio incluido: parrilla alta para grill.



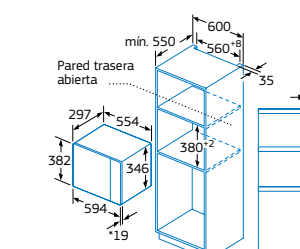
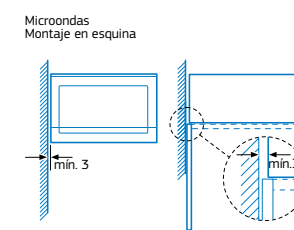
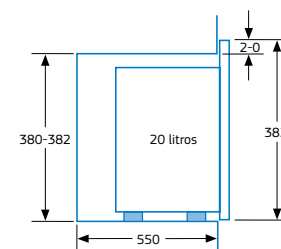
- Electrónico.
- **Control Deslizante totalmente integrado en el cristal: diseño profesional y fácil limpieza.**
- **Reloj electrónico con programación de paro de cocción.**
- Potencia del grill: 1.000 W.
- Funcionamiento combinado Microondas+Grill.
- 8 programas automáticos de cocción y descongelación por peso.
- 1 programa favorito para memorizar los ajustes de tiempo y potencias preferidos.
- Accesorio incluido: parrilla alta para grill.



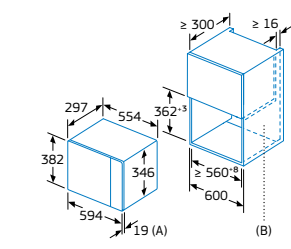
- Electrónico.
- **Control Deslizante totalmente integrado en el cristal: diseño profesional y fácil limpieza.**
- **Reloj electrónico con programación de paro de cocción.**
- Potencia del grill: 1.000 W.
- Funcionamiento combinado Microondas+Grill.
- 8 programas automáticos de cocción y descongelación por peso.
- 1 programa favorito para memorizar los ajustes de tiempo y potencias preferidos.
- Accesorio incluido: parrilla alta para grill.

- Programación mecánica de paro de cocción de 60 minutos.

Modelos: 3CG5172A2, 3CG5172B2, 3CG5172N2 y 3CP5002N2



* 20 mm para frontal de metal



A: 20 mm para frontal de metal
B: Pared trasera abierta

Medidas en mm

Serie Acero. Microondas integrable sin marco. 20 litros



- Microondas sin marco.
- Instalación en mueble alto/columna de 60 cm de ancho.
- Apertura lateral izquierda.
- Electrónico.
- Control Deslizante totalmente integrado en el cristal: diseño profesional y fácil limpieza.
- Capacidad: 20 litros.
- Plato giratorio de 25,5 cm diámetro.
- Asistente de limpieza Aqualisis.
- Reloj electrónico con programación de paro de cocción.
- Potencia máxima: 800 W.
- Potencia del grill: 1.000 W.
- Funcionamiento combinado Microondas+Grill.
- 5 niveles de potencia de microondas.
- 8 programas automáticos de cocción y descongelación por peso.
- 1 programa favorito para memorizar los ajustes de tiempo y potencias preferidos.
- Interior de acero inoxidable.
- Iluminación interior LED.
- Accesorio incluido: parrilla alta para grill.



3CG4172X2

Cristal negro/Acero inox.

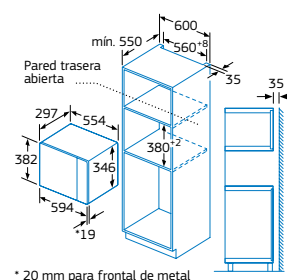
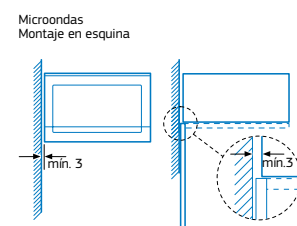
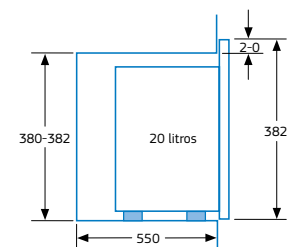
4242006297954

Precio de referencia: 349 €

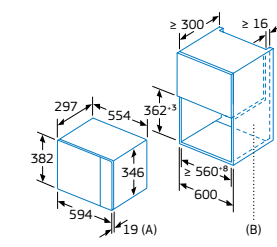
NUEVO

sustituye a
3CG4172X0

Modelo: 3CG4172X2



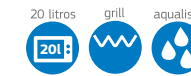
* 20 mm para frontal de metal



A: 20 mm para frontal de metal
B: Pared trasera abierta

Medidas en mm

Serie Acero. Microondas integrables con marco. 20 litros



- Microondas con marco.
- Instalación en mueble alto/columna de 60 cm de ancho.
- Marco de integración incluido para mueble de 60 cm de ancho.
- Apertura lateral izquierda.
- Capacidad: 20 litros.
- Plato giratorio de 27 cm de diámetro.
- Asistente de limpieza Aqualisis.
- Potencia máxima: 800 W.
- Potencia del grill: 1.000 W.
- Funcionamiento combinado Microondas+Grill.
- 5 niveles de potencia de microondas.
- Iluminación interior LED.
- Accesorio incluido: parrilla alta para grill.



3CG6142X3

Negro/Acero inox.

4242006299439

Precio de referencia: 275 €

NUEVO

sustituye a
3WGX1929P

- Electrónico.
- Reloj electrónico con programación de paro de cocción.
- 8 programas automáticos de cocción y descongelación por peso.
- 1 programa favorito para memorizar los ajustes de tiempo y potencias preferidos.

3CG6142B3

Blanco/Acero inox.

4242006299415

Precio de referencia: 219 €

NUEVO

- Electrónico.
- Reloj electrónico con programación de paro de cocción.
- 8 programas automáticos de cocción y descongelación por peso.
- 1 programa favorito para memorizar los ajustes de tiempo y potencias preferidos.

3CG6112X3

Negro/Acero inox.

4242006299446

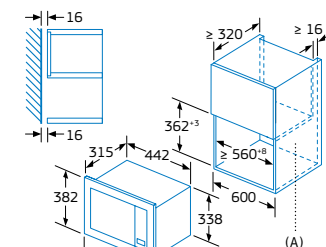
Precio de referencia: 209 €

NUEVO

sustituye a
3WMX1918

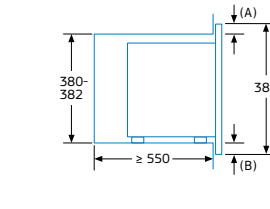
- Programación mecánica de paro de cocción de 60 minutos.

Modelos: 3CG6142X3, 3CG6142B3 y 3CG6112X3

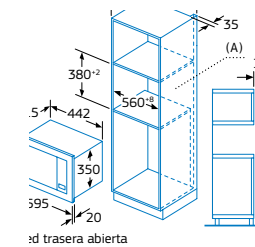


A: Pared trasera abierta

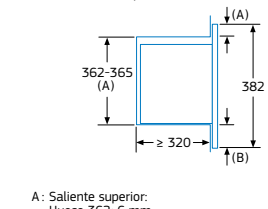
Montaje de un microondas de 20 l en un armario alto



A: Saliente superior: 1 mm
B: Saliente inferior: 1 mm



Montaje de un microondas de 20 l en un armario de pared



A: Saliente superior: Hueco 362: 5 mm
Hueco 365: 3 mm
B: Saliente inferior: 14 mm

Medidas en mm

Serie Acero. Microondas integrable con marco. Ancho especial 50 cm. 20 litros



- Microondas con marco.
- Instalación en mueble alto/columna de 50 cm de ancho.
- Marco de integración incluido para mueble de 50 cm de ancho.
- Apertura lateral izquierda.
- Electrónico.
- Capacidad: 20 litros.
- Plato giratorio de 27 cm de diámetro.
- Asistente de limpieza Aqualisis.
- Reloj electrónico con programación de paro de cocción.
- Potencia máxima: 800 W.
- Potencia del grill: 1.000 W.
- Funcionamiento combinado Microondas+Grill.
- 5 niveles de potencia de microondas.
- 8 programas automáticos de cocción y descongelación por peso.
- 1 programa favorito para memorizar los ajustes de tiempo y potencias preferidos.
- Iluminación interior LED.
- Accesorio incluido: parrilla alta para grill.

3CG5142X3

Negro/Acero inox.
4242006299422

Precio de referencia:

NUEVO

285 €

Serie Acero. Microondas libre instalación. 20 litros



- Microondas libre instalación.
- Apertura lateral izquierda.
- Capacidad: 20 litros.
- Plato giratorio de 27 cm de diámetro.
- Asistente de limpieza Aqualisis.
- Programación mecánica de paro de cocción de 60 minutos.
- Potencia máxima: 800 W.
- Potencia del grill: 1.000 W.
- Funcionamiento combinado Microondas+Grill.
- 5 niveles de potencia de microondas.
- Iluminación interior LED.
- Accesorio incluido: parrilla alta para grill.



3WG3112X2

Negro
4242006299897

Precio de referencia: 155 €

NUEVO

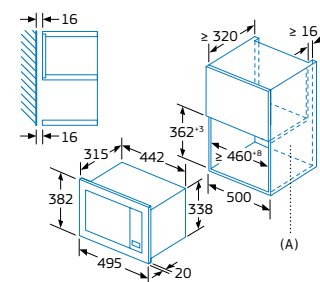
3WG3112B0

Blanco
4242006299880

Precio de referencia: 119 €

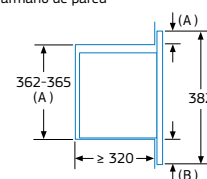
NUEVO
sustituye a
3WGB2018

Modelo: 3CG5142X3



A: Pared trasera abierta

Montaje de un microondas de 20 l
en un armario de pared



A: Saliente superior:
Hueco 362: 6 mm
Hueco 365: 3 mm
B: Saliente inferior: 14 mm

Medidas en mm

Tipo de aparato		Horno multifunción + microondas. Alto 45 cm	Microondas sin marco. Alto 38 cm			
Color	Cristal gris antracita	3CW5179A2		3CG5175A2	3CG5172A2	
	Cristal blanco	3CW5179B2		3CG5175B2	3CG5172B2	
	Cristal negro	3CW5179N2	3CG5175N3	3CG5175N2	3CG5172N2	3CG4172X2
	Acero inoxidable/blanco					3CP5002N2
	Acero inoxidable/negro					
	Negro					
	Blanco					
Apertura		Abatible	Lateral izquierda	Lateral izquierda	Lateral izquierda	Lateral izquierda
Serie de diseño		Serie Cristal	Serie Cristal	Serie Cristal	Serie Acero	Serie Cristal
Dimensiones						
Ancho	mm	594	594	594	594	594
Alto	mm	454	382	382	382	382
Fondo	mm	570	388	388	317	317
Anchura de la cavidad	mm	420	328	328	308	308
Altura de la cavidad	mm	250	208	208	201	201
Profundidad de la cavidad	mm	420	369	369	282	282
Volumen de la cavidad	litros	44	25	25	20	20
Controles						
Tipo de control		Control Deslizante	Control Deslizante	Control Deslizante	Control Deslizante	Prog. Mecánica
Mandos ocultables		-	-	-	-	-
Nº programas automáticos		15	8	8	8	-
Programas de descongelación por peso		•	•	•	•	-
Memoria para almacenar recetas		-	•	•	•	-
Sistema de control		Electrónico	Electrónico	Electrónico	Electrónico	Mecánico
Número de potencias de microondas		5	5	5	5	5
Programación electrónica con inicio/paro de cocción		-/•	-/•	-/•	-/•	-
Programación mecánica de paro de cocción		-	-	-	-	•
Tiempo máximo programable		90	99	99	99	60
Funcionamiento simultáneo microondas + grill		•	•	•	•	-
Equipamiento interior						
Sistema de distribución de ondas sin plato giratorio		•	-	-	-	-
Plato giratorio de cristal		-	•	•	•	•
Diámetro del plato giratorio	cm	-	31,5	31,5	25,5	25,5
Grill		•	•	•	•	-
Acabado interior		Acero inoxidable	Acero inoxidable	Acero inoxidable	Acero inoxidable	Acero inoxidable
Tipo de iluminación		LED	LED	LED	LED	LED
Potencia de iluminación	W	1	3	3	3	3
Limpieza						
Asistente de limpieza Aqualis		•	•	•	•	•
Seguridad						
Bloqueo de seguridad niños		•	-	-	-	-
Potencias						
Máxima potencia de microondas	W	900	900	900	800	800
Potencia del grill	W	1.750	1.200	1.200	1.000	1.000
Conexión eléctrica						
Longitud del cable de conexión	cm	180	130	130	130	130
Tipo de enchufe		Schuko	Schuko	Schuko	Schuko	Schuko
Fusible mínimo para la conexión	A	16	10	10	10	10
Potencia total instalada	kW	3.350	1.450	1.450	1.270	1.270
Frecuencia de la red	Hz	50	50	50	50	50
Tensión nominal	V	220-230	220-230	220-230	220-230	220-230
Certificaciones						
Certificaciones		CE-VDE	CE	CE	CE	CE
Accesorios incluidos de serie						
Parrilla alta para grill		-	•	•	•	-
Parrilla cromada		•	-	-	-	-
Instalación						
Integrable		•	•	•	•	•
Libre instalación		-	-	-	-	-
Altura	mm	450	380	380	380	380
Anchura	mm	600	600	600	600	600
Marco para integración		No necesita	No necesita	No necesita	No necesita	No necesita
Instalación en columna 60 cm/mueble alto		•/-	•/-	•/-	•/•	•/•

• Sí tiene /-No tiene

Tipo de aparato		Microondas con marco. Alto 38 cm. Ancho 60 cm	Microondas con marco. Alto 38 cm. Ancho 50 cm	Microondas libre instalación
Color	Cristal gris antracita			
	Cristal blanco			
	Cristal negro			
	Acero inoxidable/blanco	3CG6142B3		
	Acero inoxidable/negro	3CG6142X3	3CG6112X3	3CG5142X3
	Negro			3WG3112X2
	Blanco			3WG3112B0
Apertura		Lateral izquierda	Lateral izquierda	Lateral izquierda
Serie de diseño		Serie Acero	Serie Acero	Serie Acero
Dimensiones				
Ancho	mm	595	595	442
Alto	mm	382	382	260
Fondo	mm	335	335	345
Anchura de la cavidad	mm	280	280	280
Altura de la cavidad	mm	180	180	180
Profundidad de la cavidad	mm	300	300	300
Volumen de la cavidad	litros	20	20	20
Controles				
Tipo de control		Electrónico	Prog. Mecánica	Electrónico
Mandos ocultables		-	-	-
Nº programas automáticos		8	-	8
Programas de descongelación por peso		•	-	•
Memoria para almacenar recetas		•	-	•
Sistema de control		Electrónico	Mecánico	Electrónico
Número de potencias de microondas		5	5	5
Programación electrónica con inicio/paro de cocción		-/•	-	-/•
Programación mecánica de paro de cocción		-	•	-
Tiempo máximo programable		99	60	99
Funcionamiento simultáneo microondas + grill		•	•	•
Equipamiento interior				
Sistema de distribución de ondas sin plato giratorio		-	-	-
Plato giratorio de cristal		•	•	•
Diámetro del plato giratorio	cm	27	27	27
Grill		•	•	•
Acabado interior		Lacado	Lacado	Lacado
Tipo de iluminación		LED	LED	LED
Potencia de iluminación	W	1	1	1
Limpieza				
Asistente de limpieza Aqualis		•	•	•
Seguridad				
Bloqueo de seguridad niños		•	-	•
Potencias				
Máxima potencia de microondas	W	800	800	800
Potencia del grill	W	1.000	1.000	1.000
Conexión eléctrica				
Longitud del cable de conexión	cm	130	130	130
Tipo de enchufe		Schuko	Schuko	Schuko
Fusible mínimo para la conexión	A	10	10	10
Potencia total instalada	kW	1.270	1.270	1.270
Frecuencia de la red	Hz	50	50	50
Tensión nominal	V	220-230	220-230	220-230
Certificaciones				
Certificaciones		CE	CE	CE
Accesorios incluidos de serie				
Parrilla alta para grill		•	•	•
Parrilla cromada		-	-	-
Instalación				
Integrable		•	•	•
Libre instalación		-	-	-
Altura	mm	380	380	380
Anchura	mm	600	600	500
Marco para integración		Incluido	Incluido	Incluido
Instalación en columna 60 cm/mueble alto		•/•	•/•	-/•

• Sí tiene /-No tiene



PLACAS

- FlexInducción con extractor integrado
- Inducción
- Vitrocerámicas
- Gas
- Modulares
- Menaje



Nueva placa FlexInducción con extractor integrado...

Dos electrodomésticos en uno, sin renunciar a la máxima comodidad y a un diseño espectacular



La nueva placa FlexInducción de 80 cm con extractor integrado de la Serie 75 aniversario Balay permite cocinar de la manera más flexible gracias a la zona gigante de 28 cm y a la zona FlexInducción. Además, el extractor ocupa tan poco que apenas se ve, quedando enrasado perfectamente en el cristal de la placa, pudiendo mover los recipientes de un lado a otro con total comodidad. Y su instalación es tan rápida como versátil, ya que se adapta a todo tipo de cocinas.



... y con zona gigante de 28 cm

En Balay sabemos la importancia de la flexibilidad en la cocina. Por eso, esta placa con extractor integrado dispone de una zona gigante de 28 cm que nos permite cocinar con recipientes más grandes, por ejemplo, paellas para toda la familia y amigos, y una zona FlexInducción sin límites, que hace posible cocinar con recipientes de diferentes tamaños y formas. Ambas zonas cuentan con Control de temperatura del aceite.



Fácil de limpiar y segura

La placa con extractor integrado cuenta con dos depósitos que recogen el líquido que se pueda derramar, protegiendo al máximo el motor y el interior del mueble. Además, los filtros del extractor, así como el módulo donde se incluyen, son lavables en el lavavajillas.

Estética perfectamente integrada

El extractor está perfectamente integrado en la placa, quedando completamente enrasado y los filtros en color negro aportan una visión totalmente uniforme.

Extractor con AutoFuncionamiento

Para una mayor comodidad, al encender la zona de cocción se activa automáticamente la potencia de extracción necesaria, en función del nivel de potencia seleccionado en la placa.

Ssshhhh... Apenas se escucha

Gracias a un exclusivo sistema de insonorización, con material sintético fonoabsorbente y una configuración especial del motor de alta eficiencia dentro de la carcasa, se consiguen unos bajos niveles de ruido.



Múltiples posibilidades de instalación

La instalación de la **placa FlexInducción con extractor integrado** es tan fácil que se adapta a todo tipo de cocinas, independientemente de si se está pensando en una isla de cocina o una cocina a pared. Existen **tres tipos de instalación** y en todos ellos la instalación es sencilla y se **aprovecha al máximo el espacio de almacenaje**.

Gracias a una altura de instalación de 223 mm, apenas se pierde espacio de almacenamiento. Además, la placa puede instalarse en un casco de mueble de 60 cm y en encimeras con un grosor mínimo de 16 mm, adaptándose a todo tipo de diseños.

Instalación en recirculación sin canalización de aire

La flexibilidad de este tipo de instalación permite la colocación de esta placa en todo tipo de ambientes de cocina. Además, el conector telescópico necesario, así como los cuatro filtros de carbón activo, vienen incluidos con la placa.

Con esta instalación, el aire limpio sale a través del conector y el recorte realizado en la parte trasera del mueble, manteniendo una capacidad de extracción por encima de los 600 m³/h.

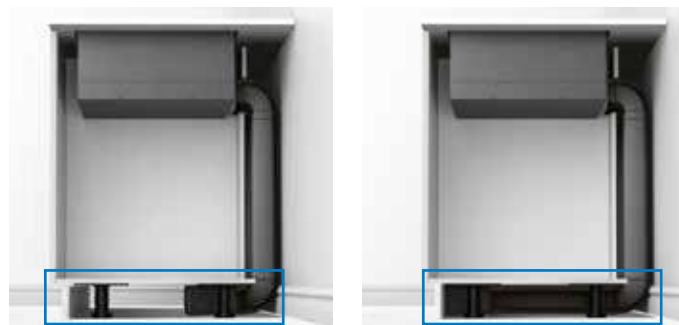


Instalación en recirculación con canalización de aire (total o parcial)

Con este tipo de instalación es necesario adquirir el accesorio HEZ9VRPD1, una pieza difusora que permite conducir el aire hasta el zócalo. La placa incluye los cuatro filtros de carbón activo necesarios y se mantiene una capacidad de extracción por encima de los 600 m³/h.

Este tipo de instalación también es posible realizarla en encimeras de fondo 60 cm.

Y para que sea más sencillo, Balay cuenta con los sets HEZ9VDKR1* y HEZ9VDKR0*, compuestos por la pieza difusora así como un conjunto de conductos idóneos para este tipo de instalación en función de la profundidad de la encimera.



Parcial

Total

Instalación con salida al exterior

Si se decide instalar con salida de aire al exterior habrá que tener en cuenta la ubicación de la salida de aire de la cocina para poder unirla con los conductos necesarios**.

Para este tipo de instalación es necesario adquirir el accesorio HEZ9VEDUO, que incluye cuatro filtros acústicos.

Y para mayor comodidad, Balay cuenta con el set HEZ9VDKE1*: cuatro filtros acústicos y un conjunto de conductos pensados para este tipo de instalación.



El espacio de la cocina, aprovechado al máximo

La **placa FlexInducción con extractor integrado** de Balay permite **sacarle el máximo partido al espacio** de la cocina. Teniendo en cuenta siempre las medidas y distancias establecidas en los planos de instalación, se pueden **planificar cajones debajo de la placa** con extractor y lograr así, un mayor espacio útil. Esto es posible independientemente del tipo de instalación que se elija, tanto si se está pensando en una isla o una cocina diseñada para pared.

Además, gracias al sistema de conductos planos para la salida de aire no hay restricciones en la profundidad de los cajones. Y si se decide instalar en recirculación, con canalización o sin canalización, la encimera puede tener un fondo desde 60 cm.



Diseños Balay

En Balay tenemos una placa para cada cocina, con gran variedad de modelos y configuraciones y tres acabados diferentes que permiten su perfecta integración en cualquier cocina: negro, blanco y también con acabado gris antracita.

Los tres acabados en cristal de las placas Balay se adaptan a la perfección a las nuevas tendencias en diseño de cocinas, que apuestan por espacios más luminosos, abiertos y funcionales.

Diseño gris antracita



Diseño negro



Diseño blanco



Zona extra gigante de 32 cm

Gran capacidad



Una zona **extra gigante de 32 cm** que permite preparar paellas para uno o hasta para diez comensales, adaptándose a los distintos tamaños de paelleras.

Invitar a toda la familia a casa ya no es un problema con la **zona extra gigante de 32 cm**, ya que se puede preparar una deliciosa paella, un rancho o unas migas, con toda comodidad.

Gran versatilidad



La **zona extra gigante de 32 cm** de Balay, con un triple inductor de 21, 26 y 32 cm de diámetro, ofrece una gran versatilidad en tamaños de recipientes con los que cocinar, tanto en placas de inducción como vitrocerámicas.

Una zona para multitud de recipientes



Una de las cosas más importantes en la cocina es la comodidad. Por eso en Balay trabajamos para ofrecer productos que sirvan para cocinar en recipientes de casi cualquier tamaño.

La **zona extra gigante de 32 cm** de Balay es una zona **muy versátil**, se adapta a cualquier número de comensales gracias a su triple inductor, que permite utilizar recipientes de diferentes tamaños, desde paelleras hasta cafeteras italianas o cazos.



FlexInducción Total

Placas diseñadas para sentirse libre



Imagina lo cómodo que es no preocuparse por el tamaño, ni por la forma, ni por la posición del recipiente y poder utilizarlo aunque sea grande o alargado.

En las placas FlexInducción Total de Balay hay espacio para todos, ya que su tecnología amplía la zona de cocción haciendo el espacio mucho más flexible y el cocinado, más libre y cómodo.

Además, todas las placas FlexInducción Total de Balay incluyen, además de una libertad sin precedentes, prestaciones como el Control de temperatura del aceite, que hacen su uso diario más sencillo y cómodo.



Flexibilidad total en la cocina

Cocinar con **recipientes alargados** como el Teppan Yaki o el grill de Balay, y aprovechar el resto de zonas de cocción con mayor amplitud y comodidad, es posible gracias a los inductores adicionales de la parte central, que actúan como soporte de los inductores laterales, ajustándose a las necesidades de cada momento.

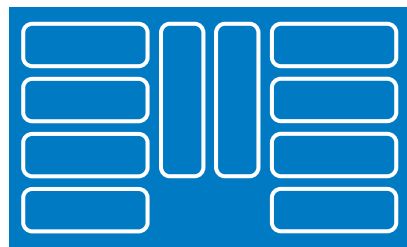


Utilizar **recipientes de gran tamaño** como las paelleras 3PA0028X o HZ390240, al mismo tiempo que **otros recipientes**, es aún más cómodo. Además, se pueden colocar en diferentes posiciones para aprovechar al máximo todas las posibilidades de las placas FlexInducción Total.



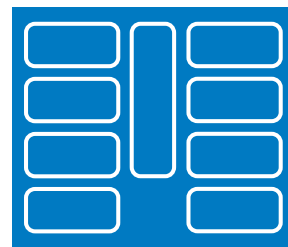
Mayor superficie de cocinado

La gama de placas FlexInducción Total de Balay cuenta con un modelo de 80 cm de ancho con dos inductores centrales adicionales, y un modelo de 60 cm de ancho con un inductor central de apoyo, que amplían la superficie de cocción adaptándose a una gran variedad de recipientes y pudiendo utilizar hasta cuatro recipientes a la vez.



80 cm de ancho

Modelo, 3EB980AV



60 cm de ancho

Modelo, 3EB960AV

Reconocimiento de desplazamiento del recipiente



Si se está cocinando en una cacerola y se necesita esa parte de la placa libre, solo hay que desplazarla, ¡y listo!

Gracias al Reconocimiento de desplazamiento del recipiente, la misma placa desactiva automáticamente una zona y activa la nueva elegida, manteniendo la potencia y tiempo previamente seleccionados para la cacerola, el cazo o el recipiente que se haya movido.

Función Zona móvil

La función Zona móvil divide automáticamente la zona FlexInducción en 3 zonas de potencia diferentes:

- Nivel 9 en la zona delantera (precalentar).
- Nivel 5 en la zona central (cocinar).
- Nivel 1. en la zona trasera (mantener caliente).



Basta con desplazar el recipiente para que varíe la potencia de cocción, y así tener, en cada momento, la temperatura adecuada para la receta que se esté elaborando. También es posible personalizar las potencias de cada zona desde los ajustes de la placa.

Control de temperatura del aceite

Platos sabrosos y en su punto de la manera más sencilla



Para lograr una fritura perfecta es necesario que el aceite tenga una temperatura de entre 120 y 230 °C, dependiendo del tipo de alimento que se vaya a cocinar.

Con esta función es la propia placa la que avisa cuando el aceite ha llegado a la temperatura adecuada para introducir el alimento y controla que esté siempre perfecta.

Un nivel para cada tipo de cocción

Gracias a los 4 niveles de temperatura existentes, se puede realizar cualquier receta a la temperatura adecuada:

- Rehogar, para pochar cebolla para un sofrito.
- Suave, para un pescado a la plancha.
- Medio, para freír congelados.
- Fuerte, para un chuletón poco hecho.

Además, las placas con control Plus de Balay incluyen un quinto nivel, el Nivel mínimo, por debajo del nivel de rehogado, perfecto para cocciones delicadas como derretir mantequilla, chocolate o preparar salsas.

Las placas Balay con Control de temperatura del aceite incorporan una guía rápida que indica el nivel adecuado para cada alimento.

Por ejemplo:

	Alimento	Temperatura
	Salsas	Salsa Bechamel
	Platos con huevo	Tortilla francesa
	Pescados	Filetes de pescado
	Carnes	Solomillo
	Patatas	Patatas fritas

También se puede descargar de forma gratuita en la web de Balay un recetario para cocinar con el Control de temperatura del aceite.

También en zona extra gigante de 32 cm y zonas FlexInducción



Control de temperatura del aceite



Zona FlexInducción Total



Zona FlexInducción



Zona extra gigante de 32 cm



Controles Balay

Control Plus con Control placa-campana y Home Connect

Gracias al control deslizante independiente de cada zona, la selección de las funciones es mucho más sencilla. Solo se iluminan las funciones seleccionables en cada momento, lo que facilita todavía más su manejo.



Control placa-campana*



El innovador **Control placa-campana** del control Plus permite manejar varias de las funciones de la campana directamente a través de la placa. Por ejemplo, al encender la placa, la campana se conecta automáticamente adaptando su nivel de extracción a la cantidad y tipo de humo para conseguir una extracción óptima y una cocina libre de humos.



Solo hay que establecer la conexión inalámbrica entre ambos electrodomésticos y dejar que se comuniquen entre ellos.

Control de la placa a través del móvil

El control remoto de la placa a través de la App Home Connect** permite seleccionar las distintas **potencias para cada zona de cocción**, programar la **alarma** o el **tiempo de cocción**, utilizar el **cronómetro**, el **Control de temperatura del aceite** o la **Zona móvil**, así como unir la zona **FlexInducción**, entre otras muchas funciones, directamente a través de la App Home Connect.

• **Control de la campana:** es posible gestionar muchas de las funciones de la campana* desde la App Home Connect para la placa, como definir si la iluminación de la campana debe encenderse/apagarse de forma automática con la placa, si la campana debe comenzar a funcionar al empezar a cocinar, o seguir funcionando durante un tiempo después de apagar la placa, etc.

• **Indicaciones para preparar recetas:** en la App se pueden ver todos los pasos a seguir con la placa para preparar distintos platos de carne, pescado, croquetas, congelados e incluso salsas. Solo es necesario seleccionar el plato que se desea cocinar y se enviarán los ajustes necesarios directamente a la placa. También hay disponibles un sinfín de recetas para cocinar rico y variado.

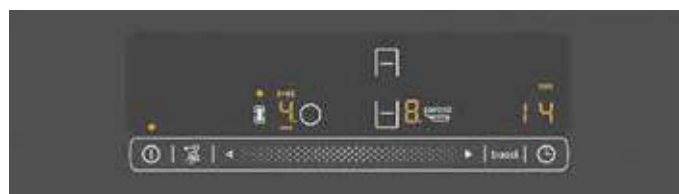


Descubre estas y otras muchas funcionalidades a través de la App Home Connect en tu dispositivo móvil. Más información en páginas 8 y 9.

Home Connect

Control Deslizante

Cómodo y sencillo de usar, permite regular la potencia y el tiempo de cocción deslizando cómodamente el dedo.



Control Táctil de fácil uso

Un sistema de control práctico y sencillo que cuenta con gran variedad de funciones.



Funciones Balay

- **Reconocimiento de desplazamiento del recipiente:** los ajustes establecidos en una zona de cocción se transfieren automáticamente a otra zona al desplazar el recipiente, apagando además la zona de cocción inicial.
- **Zona móvil:** con esta función, la zona **FlexInducción** se divide automáticamente en tres áreas de cocción con un nivel de potencia en cada una. Solo hay que desplazar el recipiente para que varíe la potencia de cocción.
- **Cronómetro:** permite saber cuánto tiempo ha pasado del proceso de cocción o de un paso específico en una receta.
- **Mi consumo:** información de la energía consumida al finalizar la cocción.
- **Turbo:** al activar esta función, la potencia de la zona aumenta durante 30 segundos, lo que reduce el tiempo de calentamiento de las sartenes.
- **Sprint® (boost):** aumenta la potencia de la zona de inducción durante 10 minutos para acelerar el calentamiento de grandes cantidades de líquidos, cuando se utilizan ollas y cacerolas.
- **Limpieza:** permite bloquear el control mientras se cocina, durante unos segundos, para poder limpiarlo.
- **Inicio automático:** si se coloca un recipiente antes de encender la placa, será detectado tras el encendido y la zona de cocción se seleccionará automáticamente.
- **Programación de tiempo de cocción para cada zona.**
- **Alarma con duración de aviso ajustable:** a la hora programada, la placa emite un aviso acústico.
- **Silencio:** se podrán seleccionar hasta 3 niveles sonoros diferentes con la posibilidad de desconectar los avisos sonoros.
- **Memoria:** si accidentalmente se apaga la placa, al volver a encenderla se recuperarán las potencias y tiempos de cocción.
- **Indicador de 2 niveles de calor residual (H/h).**
- **Comprobar recipiente:** permite comprobar la rapidez y calidad del proceso de cocción, en función del recipiente.
- **Seguridad para niños con opción de bloqueo permanente o temporal.**
- **Autodesconexión antiolvido de la placa:** la placa se apagará automáticamente en el caso de que una zona permanezca durante un largo plazo de tiempo sin que se haga ninguna modificación.
- **Potencia máxima regulable:** permite limitar la potencia máxima total de la placa, para evitar que salte el diferencial, en aquellos hogares con potencia contratada limitada.

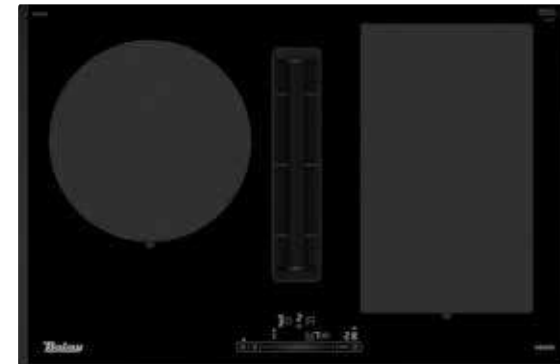
Funciones Balay	Control Plus	Control Deslizante	Control Táctil de fácil uso
Home Connect	●		
Control placa-campana	●		
Reconocimiento de desplazamiento del recipiente	En placa FlexInducción Total		
Zona móvil	En zonas FlexInducción		
Cronómetro	●		
Mi consumo	●		
Turbo	●		
Sprint® (boost)	●	●	●
Limpieza	●	●	
Inicio automático	●	●	●
Programación de tiempo de cocción	●	●	●
Alarma con duración de aviso ajustable	●	●	●
Silencio	●	●	●
Memoria	●	●	●
Indicación de 2 niveles de calor residual (H/h)	●	●	●
Comprobar recipiente	●	●	●
Seguridad niños con opción de bloqueo permanente o temporal	●	●	●
Autodesconexión antiolvido de la placa	●	●	●
Potencia máxima regulable	●	●	●



Placa FlexInducción con extractor integrado. Ancho 80 cm. Zona de 28 cm



1 zona FlexInducción.
Control temperatura del aceite



3EBC989LU

Biselada negra
4242006302207

NUEVO

Precio de referencia: 1.889 €



Prestaciones de la placa

- Serie 75 aniversario Balay.
- Control Deslizante Balay con 17 niveles de cocción en cada zona.
- 2 zonas de inducción con función Sprint® (boost):
 - 1 zona FlexInducción de 40 x 20 cm.
 - 1 zona gigante de 28 cm.
- Control de temperatura del aceite con 4 niveles en todas las zonas de cocción.
- Funciones: Reconocimiento de desplazamiento del recipiente, Comprobar recipiente, Limpieza: bloqueo del control, Memoria, Inicio automático y Programación de tiempo de cocción para cada zona.
- Funciones de seguridad y otras prestaciones adicionales: ver página 280.
- Incluye una guía rápida para el Control de temperatura del aceite.
- Libro de recetas descargable en la web de Balay.
- Potencia total máxima de la placa: 7,4 kW.

Prestaciones del extractor

- Clase de eficiencia energética B*.
- Motor de alta eficiencia con 10 años de garantía.
- Funcionamiento a intervalos.
- 9 potencias de extracción + 2 intensivas.
- Potencia máxima de extracción**: 622 m³/h.
- Potencia de extracción en nivel 3**: 500 m³/h.
- Potencia sonora en nivel 3**: 69 dB (A).
- Potencia máxima de extracción en recirculación**: 615 m³/h.
- Indicador electrónico de saturación de filtros de carbón activo.
- Filtros lavables en lavavajillas.
- Función Eliminación total de humos.
- Extractor con AutoFuncionamiento al encender la zona de cocción.
- Compartimento interior de 700 ml para líquidos derramados, lavable en lavavajillas. Fácil acceso.
- Accesorios incluidos: set para instalación en recirculación sin canalización. Incluye: cuatro filtros de carbón activo y un accesorio telescópico.

Accesorios opcionales

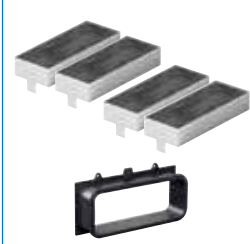
- HEZ9VRPD1: difusor de aire para instalación en recirculación con canalización total o parcial.
- HEZ9VDKR1: set de accesorios para instalación en recirculación con canalización total o parcial (encimeras 60 cm fondo).
- HEZ9VDKR0 set de accesorios para instalación en recirculación con canalización total o parcial (encimeras 70 cm fondo).
- HEZ9VDKE1: set de accesorios para instalación en salida de aire al exterior.
- HEZ9VEDU0: filtros acústicos para instalación en salida de aire al exterior.
- HEZ9VRCR0: repuesto de cuatro filtros de carbón activo.

*Dentro del rango A+++ a D. Información de etiquetado energético según el Reglamento Delegado (UE) nº 65/2014 de la Comisión. Para más información, consultar las tablas de información técnica o www.balay.es

**Todas las medidas de extracción y ruido han sido realizadas según normativa europea UNE/EN 61591 y UNE/EN 60704-3.

Instalación placa FlexInducción con extractor integrado

Instalación en recirculación sin canalización




Set incluido en la placa FlexInducción con extractor integrado 3EBC989LU

NUEVO

- 4 filtros de carbón activo de alta eficiencia, con un optimizado sistema de reducción de olores (incluso los generados por cocciones de pescados) y ruido, y con una vida útil de 360 horas de cocción.
- Accesorio telescópico para conectar de forma sencilla la salida de aire del aparato con el corte del panel trasero del mueble, gracias al marco con sellado y fijación auto-adhesivo.

Se debe respetar un espacio para la circulación del aire $\geq 400 \text{ cm}^2$ en el zócalo del mueble. Esta configuración requiere una apertura vertical de mínimo 25 mm en la parte trasera del mueble. Para una situación ideal de extracción, se recomienda ampliarla a 50 mm.

Instalación en recirculación con canalización total o parcial




HEZ9VRPD1
4242005319862

Precio de referencia: 49 €

NUEVO

- Difusor de aire para conectar al conducto rectangular. Puede colocarse en la parte trasera inferior del mueble, evacuando el aire por el espacio libre del zócalo (canalización parcial), o bien canalizarlo hasta la parte delantera inferior del zócalo (canalización total).
- Junta de unión para la conexión del conducto de evacuación rectangular (DN 150) "macho" a la salida de la placa, garantizando la máxima estanqueidad en el recorrido.

Esta instalación permite una alta flexibilidad y personalización de la planificación de la salida de aire. Todos los accesorios planos de salida de aire deben ser solicitados aparte. Se debe respetar un espacio para la circulación del aire $\geq 400 \text{ cm}^2$ en el zócalo del mueble.




HEZ9VDKR1
4242005329427

Precio de referencia: 193 €

NUEVO

Set para instalación en recirculación con canalización parcial en encimeras de 60 cm de fondo. Incluye:

- Codo vertical 90° rectangular para encimeras de 60 cm.
- Tres conectores para tubos rectangulares 89 x 222 mm.
- Conducto rectangular 89 x 222 mm, 500 mm longitud.
- Codo vertical 90° rectangular.
- Pieza difusora de aire.



HEZ9VDKRO
4242005329410


Precio de referencia: 193 €

NUEVO

Set para instalación en recirculación con canalización parcial en encimeras de 70 cm de fondo. Incluye:

- 2 codos verticales 90° rectangulares.
- Tres conectores para tubos rectangulares 89 x 222 mm.
- Conducto rectangular 89 x 222 mm, 500 mm longitud.
- Pieza difusora de aire.

Instalación en salida de aire




HEZ9VEDUO
4242005225347

Precio de referencia: 49 €

NUEVO

- 4 filtros acústicos de alto rendimiento que disminuyen de forma significativa el nivel de ruido.
- Junta de unión para la conexión del conducto de evacuación rectangular (DN 150) "macho" a la salida de la placa, garantizando la máxima estanqueidad en el recorrido.

Todos los accesorios planos de salida de aire deben ser solicitados aparte.



HEZ9VDKE1
4242005329441

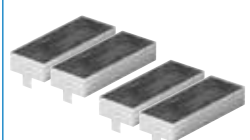
Precio de referencia: 118 €

NUEVO

Set para instalación en salida de aire. Incluye:

- 4 filtros acústicos.
- Codo vertical 90° rectangular para encimeras de 60 cm.
- Conector para tubos rectangulares 89 x 222 mm.
- Conducto rectangular 89 x 222 mm, 500 mm longitud.

Repuesto para instalación en recirculación



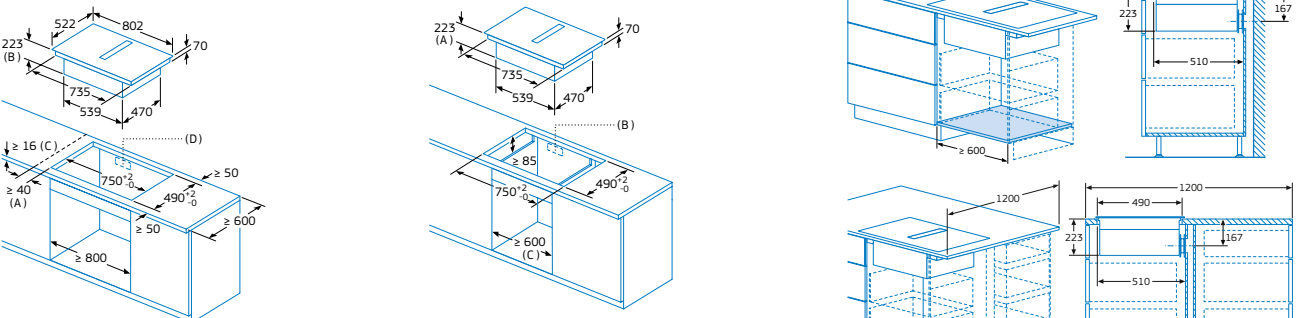
HEZ9VRCRO
4242005225781

Precio de referencia: 85 €

NUEVO

Repuesto de cuatro filtros de carbón activo de alta eficiencia para instalación en recirculación.

Instalación de la placa con extractor integrado 3EBC989LU

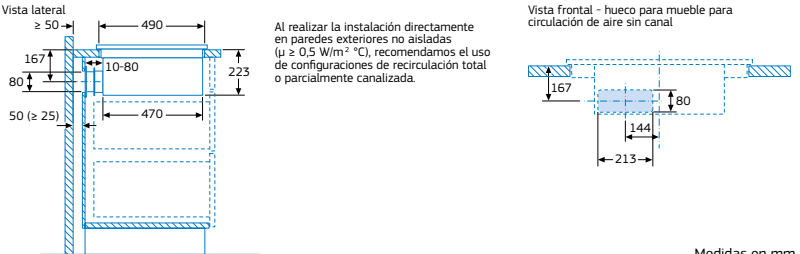


A: Distancia mínima entre la abertura y la pared
B: Profundidad de inserción
C: La encimera en la que se instala la placa debe poder soportar cargas de aproximadamente 60 kg, en caso necesario, con la ayuda de las subestructuras oportunas.
D: En la pared trasera debe haber un hueco para las tuberías. La dimensión y posición exactas se pueden deducir del plano específico según el modo de instalación elegido.

A: Profundidad del rebaje
B: Se requiere un corte en el panel trasero para las tuberías. El tamaño y la posición exactos pueden obtenerse del plano específico, según el modo de instalación elegido.
C: Todos los modelos de la gama de 80 cm de ancho se pueden instalar en muebles de 60 cm de ancho ajustando los paneles laterales.

Medidas en mm

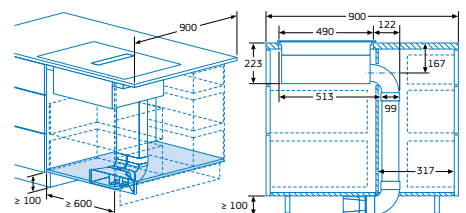
Instalación en recirculación sin canalización



Al realizar la instalación directamente en paredes exteriores no aisladas ($\mu \geq 0,5 \text{ W/m}^2 \cdot \text{C}$), recomendamos el uso de configuraciones de recirculación total o parcialmente canalizada.

Medidas en mm

Instalación en recirculación con canalización total o parcial (ejemplo isla)



Medidas en mm

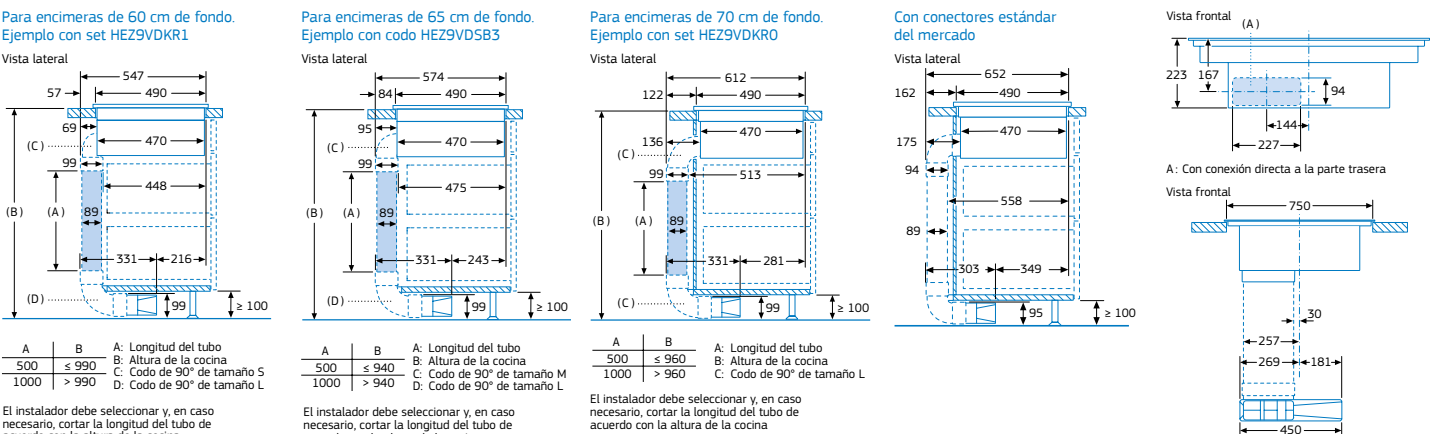
Instalación en recirculación con canalización total o parcial (ejemplos a pared con diferentes fondos de mueble y conductos)

Para encimeras de 60 cm de fondo. Ejemplo con set HEZ9VDSB1

Para encimeras de 65 cm de fondo. Ejemplo con codo HEZ9VDSB3

Para encimeras de 70 cm de fondo. Ejemplo con set HEZ9VDKRO

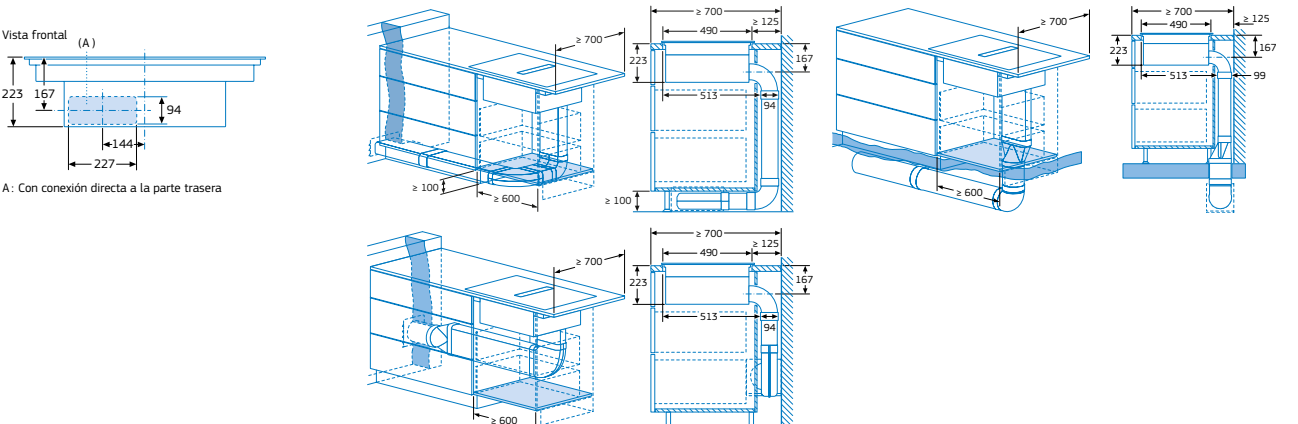
Con conectores estándar del mercado



El instalador debe seleccionar y, en caso necesario, cortar la longitud del tubo de acuerdo con la altura de la cocina

Medidas en mm

Instalación en salida de aire (ejemplos encimeras de 70 cm de profundidad)

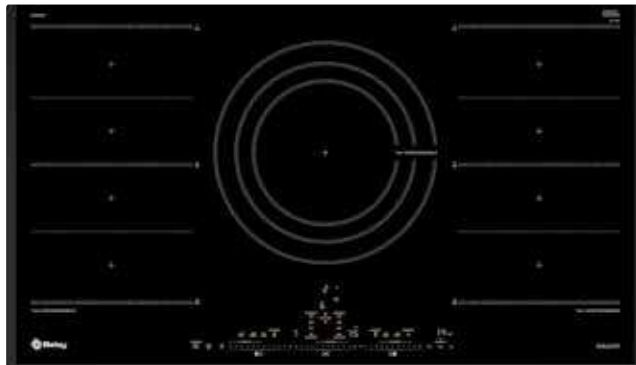


Medidas en mm

Nota para la instalación eléctrica. Una placa de inducción en su funcionamiento normal produce corriente de fuga en alta frecuencia. La corriente de fuga en las instalaciones puede estar limitada por un diferencial. En viviendas con un número elevado de electrodomésticos y/o dispositivos electrónicos conectados a la instalación, la fuga total de todos los dispositivos puede llegar al límite de la instalación. En caso de ser necesario, se recomienda el uso de un diferencial tipo A (o superior) si la instalación no está al límite de su capacidad, pero salta debido a la cantidad de dispositivos electrónicos conectados. Se recomienda la separación de circuitos en los casos en que la instalación se encuentre al límite de su capacidad.

Placa FlexInducción. Ancho 90 cm. Zona de 32 cm

2 zonas FlexInducción.
Control temperatura del aceite



3EB999LV

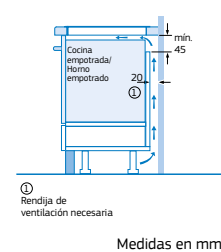
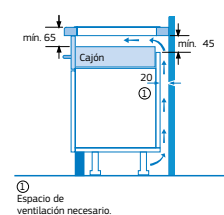
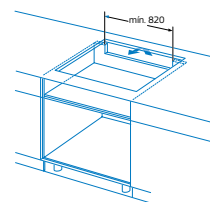
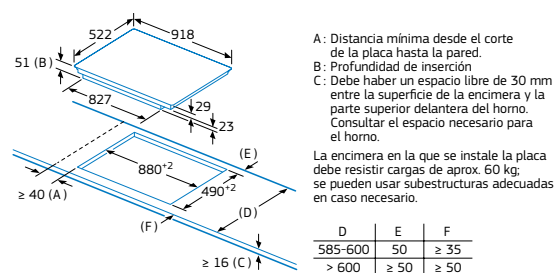
Biselada negra
4242006287757

Precio de referencia: 1.395 €



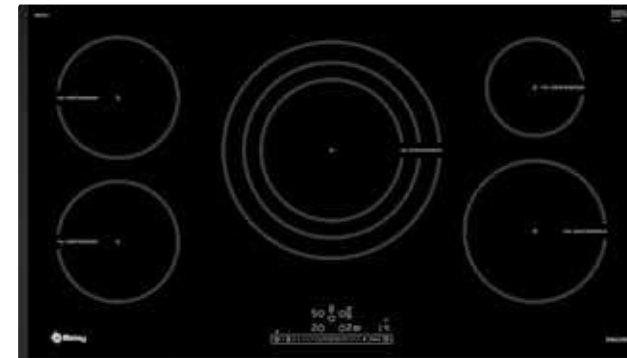
- **Control placa-campana:** selección de las funciones de la campana a través de la placa de inducción*.
- **Control remoto vía App Home Connect.**
- **Control Plus con 17 niveles de cocción en cada zona.**
- 3 zonas de inducción con función Sprint® (boost):
 - 1 zona FlexInducción de 40 x 23 cm.
 - 1 zona extra gigante de 32 cm.
 - 1 zona FlexInducción de 40 x 23 cm.
- **Control de temperatura del aceite con 5 niveles en todas las zonas de cocción.**
- Funciones: Zona móvil, Comprobar recipiente, Limpieza: bloqueo del control, Memoria, Inicio automático, Mi consumo, Cronómetro y Programación de tiempo de cocción para cada zona.
- Funciones de seguridad y otras prestaciones adicionales: ver página 281.
- **Incluye una guía rápida para el Control de temperatura del aceite.**
- **Libro de recetas descargable en la web de Balay.**
- Potencia total máxima de la placa: 11,1 kW.

Modelo: 3EB999LV



Placa inducción. Ancho 90 cm. Zona de 32 cm

Control temperatura del aceite



3EB997LU

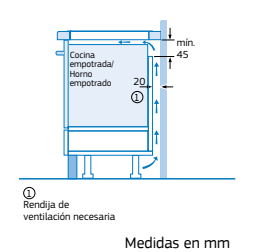
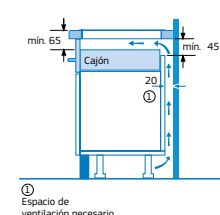
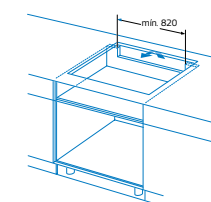
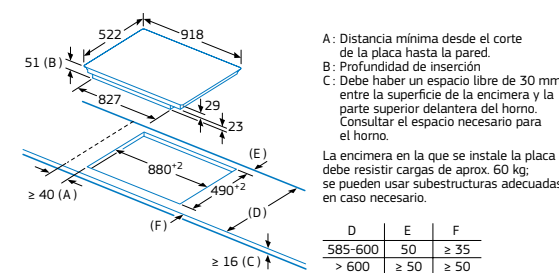
Biselada negra
4242006287825

Precio de referencia: 1.099 €



- **Control Deslizante Balay con 17 niveles de cocción en cada zona.**
- 5 zonas de inducción con función Sprint® (boost):
 - 1 zona extra gigante de 32 cm.
 - 1 zona de 15 cm.
 - 1 zona de 21 cm.
 - 2 zonas de 18 cm.
- **Control de temperatura del aceite con 4 niveles en todas las zonas de cocción.**
- Funciones: Comprobar recipiente, Limpieza: bloqueo del control, Memoria, Inicio automático y Programación de tiempo de cocción para cada zona.
- Funciones de seguridad y otras prestaciones adicionales: ver página 281.
- **Incluye una guía rápida para el Control de temperatura del aceite.**
- **Libro de recetas descargable en la web de Balay.**
- Potencia total máxima de la placa: 11,1 kW.

Modelo: 3EB997LU



Nota para la instalación eléctrica. Una placa de inducción en su funcionamiento normal produce corriente de fuga en alta frecuencia. La corriente de fuga en las instalaciones puede estar limitada por un diferencial. En viviendas con un número elevado de electrodomésticos y/o dispositivos electrónicos conectados a la instalación, la fuga total de todos los dispositivos puede llegar al límite de la instalación. En caso de ser necesario, se recomienda el uso de un diferencial tipo A (o superior) si la instalación no está al límite de su capacidad, pero salta debido a la cantidad de dispositivos electrónicos conectados. Se recomienda la separación de circuitos en los casos en que la instalación se encuentre al límite de su capacidad.

*Compatible solo con campanas Balay que también dispongan de esta funcionalidad.

Placa FlexInducción Total. Ancho 80 cm

Control temperatura del aceite



3EB980AV

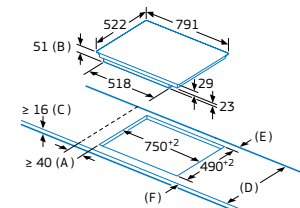
Biselada gris antracita
4242006287740

Precio de referencia: 1.335 €



- **Control placa-campana:** selección de las funciones de la campana a través de la placa de inducción*.
- **Control remoto vía App Home Connect.**
- **Control Plus con 17 niveles de cocción en cada zona.**
- 2 zonas de inducción con función Sprint® (boost):
 - 1 zona FlexInducción de 40 x 23 cm.
 - 2 inductores centrales adicionales.
 - 1 zona FlexInducción de 40 x 23 cm.
- **Control de temperatura del aceite con 5 niveles en todas las zonas de cocción.**
- Funciones: Reconocimiento de desplazamiento del recipiente, Zona móvil, Comprobar recipiente, Limpieza: bloqueo del control, Memoria, Inicio automático, Mi consumo, Cronómetro y Programación de tiempo de cocción para cada zona.
- Funciones de seguridad y otras prestaciones adicionales: ver página 281.
- **Incluye una guía rápida para el Control de temperatura del aceite.**
- **Libro de recetas descargable en la web de Balay.**
- Potencia total máxima de la placa: 7,4 kW.

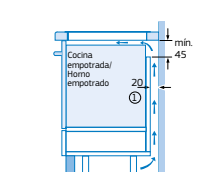
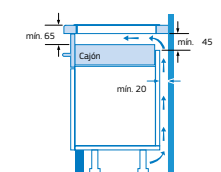
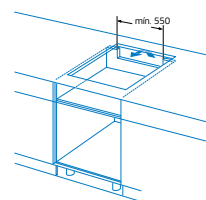
Modelo: 3EB980AV



A: Distancia mínima desde el corte de la placa hasta la pared.
B: Profundidad de inserción.
C: Debe haber un espacio libre de 30 mm entre la superficie de la encimera y la parte superior delantera del horno. Consultar el espacio necesario para el horno.

La encimera en la que se instale la placa debe resistir cargas de aprox. 60 kg; se pueden usar subestructuras adecuadas en caso necesario.

D	E	F
585-600	50	≥ 35
> 600	≥ 50	≥ 50



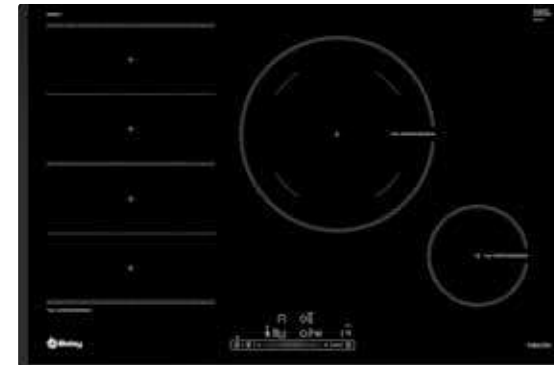
① Rendija de ventilación necesaria

Medidas en mm

Placas Inducción. Ancho 80 cm. Zona de 28 cm

1 zona FlexInducción.

Control temperatura del aceite



3EB989LU

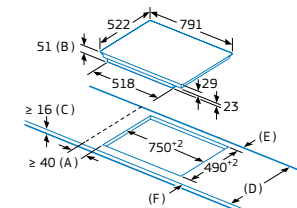
Biselada negra
4242006287917

Precio de referencia: 855 €



- **Control Deslizante Balay con 17 niveles de cocción en cada zona.**
- 3 zonas de inducción con función Sprint® (boost):
 - 1 zona FlexInducción de 40 x 24 cm.
 - 1 zona gigante de 28 cm.
 - 1 zona de 15 cm.
- **Control de temperatura del aceite con 4 niveles en todas las zonas de cocción.**
- Funciones: Comprobar recipiente, Limpieza: bloqueo del control, Memoria, Inicio automático y Programación de tiempo de cocción para cada zona.
- Funciones de seguridad y otras prestaciones adicionales: ver página 281.
- **Incluye una guía rápida para el Control de temperatura del aceite.**
- **Libro de recetas descargable en la web de Balay.**
- Potencia total máxima de la placa: 7,4 kW.

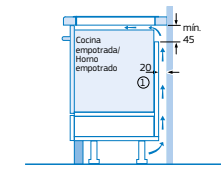
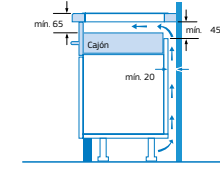
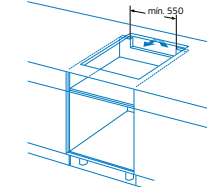
Modelos: 3EB989LU y 3EB985LU



A: Distancia mínima desde el corte de la placa hasta la pared.
B: Profundidad de inserción.
C: Debe haber un espacio libre de 30 mm entre la superficie de la encimera y la parte superior delantera del horno. Consultar el espacio necesario para el horno.

La encimera en la que se instale la placa debe resistir cargas de aprox. 60 kg; se pueden usar subestructuras adecuadas en caso necesario.

D	E	F
585-600	50	≥ 35
> 600	≥ 50	≥ 50



① Rendija de ventilación necesaria

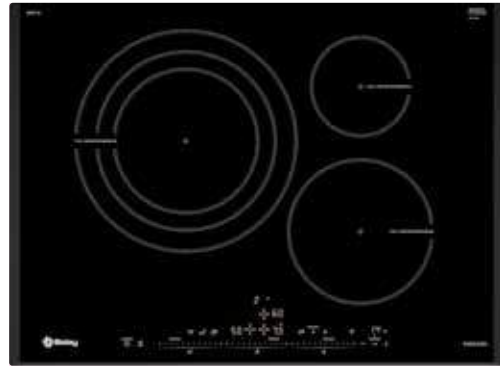
Medidas en mm

Nota para la instalación eléctrica. Una placa de inducción en su funcionamiento normal produce corriente de fuga en alta frecuencia. La corriente de fuga en las instalaciones puede estar limitada por un diferencial. En viviendas con un número elevado de electrodomésticos y/o dispositivos electrónicos conectados a la instalación, la fuga total de todos los dispositivos puede llegar al límite de la instalación. En caso de ser necesario, se recomienda el uso de un diferencial tipo A (o superior) si la instalación no está al límite de su capacidad, pero salta debido a la cantidad de dispositivos electrónicos conectados. Se recomienda la separación de circuitos en los casos en que la instalación se encuentre al límite de su capacidad.

*Compatible solo con campanas Balay que también dispongan de esta funcionalidad.

Placa inducción. Ancho 70 cm. Zona 32 cm

Control temperatura del aceite



3EB977LV

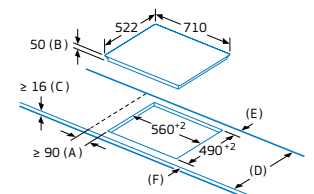
Biselada negra
4242006287733

Precio de referencia: 809 €



- **Control placa-campana:** selección de las funciones de la campana a través de la placa de inducción*.
- **Control remoto** vía App Home Connect.
- **Control Plus** con 17 niveles de cocción en cada zona.
- 3 zonas de inducción con función Sprint® (boost):
 - 1 zona extra gigante de 32 cm.
 - 1 zona de 15 cm.
 - 1 zona de 21 cm.
- **Control de temperatura del aceite** con 5 niveles en todas las zonas de cocción.
- Funciones: Comprobar recipiente, Limpieza: bloqueo del control, Memoria, Inicio automático, Mi consumo, Cronómetro y Programación de tiempo de cocción para cada zona.
- Funciones de seguridad y otras prestaciones adicionales: ver página 281.
- Incluye una guía rápida para el Control de temperatura del aceite.
- Libro de recetas descargable en la web de Balay.
- Potencia total máxima de la placa: 7,4 kW.

Modelo: 3EB977LV



A: Distancia mínima desde el corte de la placa hasta la pared.
B: Profundidad de inserción
C: Debe haber un espacio libre de 30 mm entre la superficie de la encimera y la parte superior delantera del horno. Consultar el espacio necesario para el horno.
La encimera en la que se instale la placa debe resistir cargas de aprox. 60 kg; se pueden usar subestructuras adecuadas en caso necesario.

	D	E	F
585-600	50	≥ 35	
> 600	≥ 50	≥ 50	

Medidas en mm

Placa FlexInducción Total. Ancho 60 cm

Control temperatura del aceite



3EB960AV

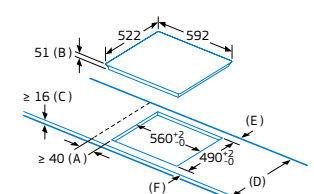
Biselada gris antracita
4242006287726

Precio de referencia: 1.075 €



- **Control placa-campana:** selección de las funciones de la campana a través de la placa de inducción*.
- **Control remoto** vía App Home Connect.
- **Control Plus** con 17 niveles de cocción en cada zona.
- 2 zonas de inducción con función Sprint® (boost):
 - 1 zona FlexInducción de 38 x 23 cm.
 - 1 inductor central adicional.
 - 1 zona FlexInducción de 38 x 23 cm.
- **Control de temperatura del aceite** con 5 niveles en todas las zonas de cocción.
- Funciones: Reconocimiento de desplazamiento del recipiente, Zona móvil, Comprobar recipiente, Limpieza: bloqueo del control, Memoria, Inicio automático, Mi consumo, Cronómetro y Programación de tiempo de cocción para cada zona.
- Funciones de seguridad y otras prestaciones adicionales: ver página 281.
- Incluye una guía rápida para el Control de temperatura del aceite.
- Libro de recetas descargable en la web de Balay.
- Potencia total máxima de la placa: 7,4 kW.

Modelo: 3EB960AV



A: Distancia mínima desde el corte de la placa hasta la pared.
B: Profundidad de inserción
C: Debe haber un espacio libre de 30 mm entre la superficie de la encimera y la parte superior delantera del horno. Consultar el espacio necesario para el horno.
La encimera en la que se instale la placa debe resistir cargas de aprox. 60 kg; se pueden usar subestructuras adecuadas en caso necesario.

	D	E	F
585-600	50	≥ 35	
> 600	≥ 50	≥ 50	

Medidas en mm

Placas FlexInducción. Ancho 60 cm. Zona de 28 cm

1 zona FlexInducción.

Control temperatura del aceite



3EB969AU

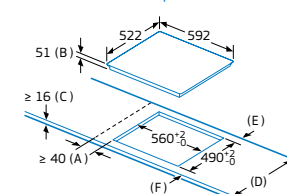
Biselada gris antracita
4242006280994

Precio de referencia: 825 €



- **Control Deslizante Balay** con 17 niveles de cocción en cada zona.
- 2 zonas de inducción con función Sprint® (boost):
 - 1 zona gigante de 28 cm.
 - 1 zona FlexInducción de 40 x 21 cm.
- **Control de temperatura del aceite** con 4 niveles.
- Funciones: Comprobar recipiente, Limpieza: bloqueo del control, Memoria, Inicio automático y Programación de tiempo de cocción para cada zona.
- Funciones de seguridad y otras prestaciones adicionales: ver página 281.
- Incluye una guía rápida para el Control de temperatura del aceite.
- Libro de recetas descargable en la web de Balay.
- Potencia total máxima de la placa: 7,4 kW.

Modelos: 3EB969AU y 3EB969LU



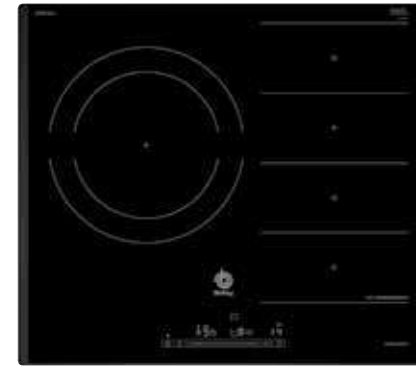
A: Distancia mínima desde el corte de la placa hasta la pared.
B: Profundidad de inserción
C: Debe haber un espacio libre de 30 mm entre la superficie de la encimera y la parte superior delantera del horno. Consultar el espacio necesario para el horno.
La encimera en la que se instale la placa debe resistir cargas de aprox. 60 kg; se pueden usar subestructuras adecuadas en caso necesario.

	D	E	F
585-600	50	≥ 35	
> 600	≥ 50	≥ 50	

Medidas en mm

1 zona FlexInducción.

Control temperatura del aceite



3EB969LU

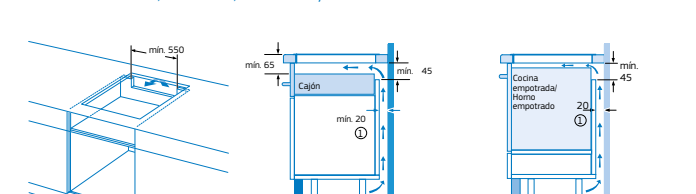
Biselada negra
4242006254407

Precio de referencia: 715 €



- **Control Deslizante Balay** con 17 niveles de cocción en cada zona.
- 2 zonas de inducción con función Sprint® (boost):
 - 1 zona gigante de 28 cm.
 - 1 zona FlexInducción de 40 x 21 cm.
- **Control de temperatura del aceite** con 4 niveles.
- Funciones: Comprobar recipiente, Limpieza: bloqueo del control, Memoria, Inicio automático y Programación de tiempo de cocción para cada zona.
- Funciones de seguridad y otras prestaciones adicionales: ver página 281.
- Incluye una guía rápida para el Control de temperatura del aceite.
- Libro de recetas descargable en la web de Balay.
- Potencia total máxima de la placa: 7,4 kW.

Modelos: 3EB977LV, 3EB960AV, 3EB969AU y 3EB969LU



	D	E	F
585-600	50	≥ 35	
> 600	≥ 50	≥ 50	

Medidas en mm

*Compatible solo con campanas Balay que también dispongan de esta funcionalidad.

Placas inducción. Ancho 60 cm. Zona de 32 cm

Control temperatura del aceite



3EB967AU

Biselada gris antracita
4242006280987

Precio de referencia: 769 €



- Control Deslizante Balay con 17 niveles de cocción en cada zona.
- 3 zonas de inducción con función Sprint® (boost):
 - 1 zona extra gigante de 32 cm.
 - 1 zona de 15 cm.
 - 1 zona de 21 cm.
- Control de temperatura del aceite con 4 niveles.
- Funciones: Comprobar recipiente, Limpieza: bloqueo del control, Memoria, Inicio automático y Programación de tiempo de cocción para cada zona.
- Funciones de seguridad y otras prestaciones adicionales: ver página 281.
- Incluye una guía rápida para el Control de temperatura del aceite.
- Libro de recetas descargable en la web de Balay.
- Potencia total máxima de la placa: 7,4 kW.

Control temperatura del aceite



3EB967LU

Biselada negra
4242006254391

Precio de referencia: 689 €



- Control Deslizante Balay con 17 niveles de cocción en cada zona.
- 3 zonas de inducción con función Sprint® (boost):
 - 1 zona extra gigante de 32 cm.
 - 1 zona de 15 cm.
 - 1 zona de 21 cm.
- Control de temperatura del aceite con 4 niveles.
- Funciones: Comprobar recipiente, Limpieza: bloqueo del control, Memoria, Inicio automático y Programación de tiempo de cocción para cada zona.
- Funciones de seguridad y otras prestaciones adicionales: ver página 281.
- Incluye una guía rápida para el Control de temperatura del aceite.
- Libro de recetas descargable en la web de Balay.
- Potencia total máxima de la placa: 7,4 kW.



3EB967FR

Bisel delantero negra
4242006250973

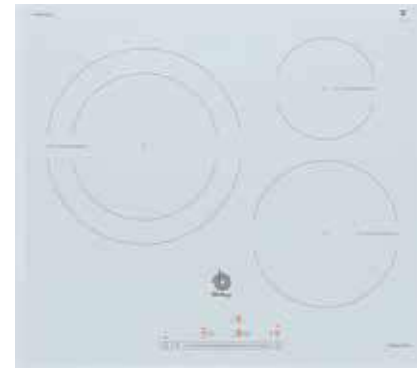
Precio de referencia: 615 €



- Control Táctil de fácil uso con 17 niveles de cocción en cada zona.
- 3 zonas de inducción con función Sprint® (boost):
 - 1 zona extra gigante de 32 cm.
 - 1 zona de 15 cm.
 - 1 zona de 21 cm.
- Funciones: Comprobar recipiente, Memoria, Inicio automático y Programación de tiempo de cocción para cada zona.
- Funciones de seguridad y otras prestaciones adicionales: ver página 282.
- Potencia total máxima de la placa: 7,4 kW.

Placas inducción. Ancho 60 cm. Zona de 28 cm

Control temperatura del aceite



3EB965BU

Biselada blanca
4242006267452

Precio de referencia: 689 €



- Control Deslizante Balay con 17 niveles de cocción en cada zona.
- 3 zonas de inducción con función Sprint® (boost):
 - 1 zona gigante de 28 cm.
 - 1 zona de 15 cm.
 - 1 zona de 21 cm.
- Control de temperatura del aceite con 4 niveles en todas las zonas de cocción.
- Funciones: Comprobar recipiente, Limpieza: bloqueo del control, Memoria, Inicio automático y Programación de tiempo de cocción para cada zona.
- Funciones de seguridad y otras prestaciones adicionales: ver página 282.
- Incluye una guía rápida para el Control de temperatura del aceite.
- Libro de recetas descargable en la web de Balay.
- Potencia total máxima de la placa: 7,4 kW.

Control temperatura del aceite



3EB965AU

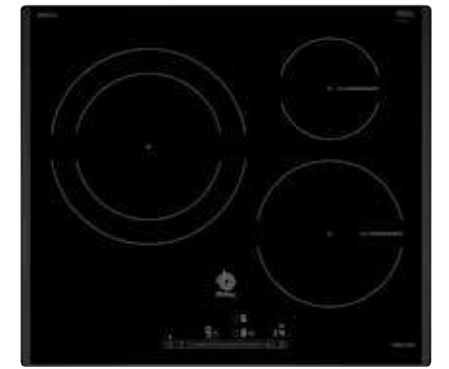
Biselada gris antracita
4242006280970

Precio de referencia: 689 €



- Control Deslizante Balay con 17 niveles de cocción en cada zona.
- 3 zonas de inducción con función Sprint® (boost):
 - 1 zona gigante de 28 cm.
 - 1 zona de 15 cm.
 - 1 zona de 21 cm.
- Control de temperatura del aceite con 4 niveles.
- Funciones: Comprobar recipiente, Limpieza: bloqueo del control, Memoria, Inicio automático y Programación de tiempo de cocción para cada zona.
- Funciones de seguridad y otras prestaciones adicionales: ver página 282.
- Incluye una guía rápida para el Control de temperatura del aceite.
- Libro de recetas descargable en la web de Balay.
- Potencia total máxima de la placa: 7,4 kW.

Control temperatura del aceite



3EB965LU

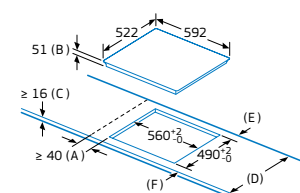
Biselada negra
4242006254384

Precio de referencia: 605 €



- Control Deslizante Balay con 17 niveles de cocción en cada zona.
- 3 zonas de inducción con función Sprint® (boost):
 - 1 zona gigante de 28 cm.
 - 1 zona de 15 cm.
 - 1 zona de 21 cm.
- Control de temperatura del aceite con 4 niveles.
- Funciones: Comprobar recipiente, Limpieza: bloqueo del control, Memoria, Inicio automático y Programación de tiempo de cocción para cada zona.
- Funciones de seguridad y otras prestaciones adicionales: ver página 282.
- Incluye una guía rápida para el Control de temperatura del aceite.
- Libro de recetas descargable en la web de Balay.
- Potencia total máxima de la placa: 7,4 kW.

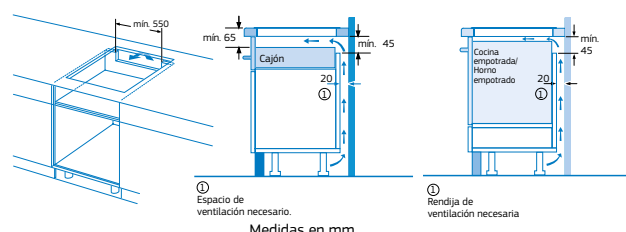
Modelos: 3EB967AU, 3EB967LU y 3EB967FR



A: Distancia mínima desde el corte de la placa hasta la pared.
B: Profundidad de inserción
C: Debe haber un espacio libre de 30 mm entre la superficie de la encimera y la parte superior delantera del horno. Consultar el espacio necesario para el horno.
La encimera en la que se instale la placa debe resistir cargas de aprox. 60 kg; se pueden usar subestructuras adecuadas en caso necesario.

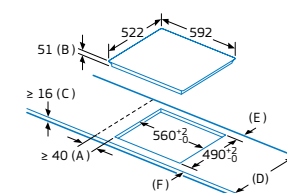
D	E	F
585-600	50	≥ 35
> 600	≥ 50	≥ 50

Medidas en mm



Medidas en mm

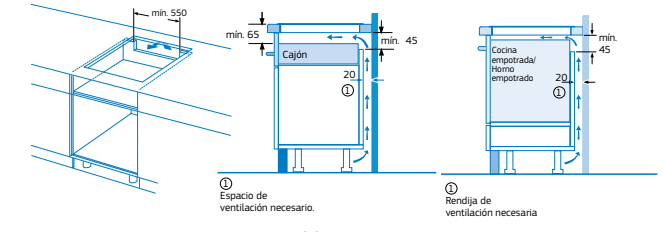
Modelos: 3EB965BU, 3EB965AU y 3EB965LU



A: Distancia mínima desde el corte de la placa hasta la pared.
B: Profundidad de inserción
C: Debe haber un espacio libre de 30 mm entre la superficie de la encimera y la parte superior delantera del horno. Consultar el espacio necesario para el horno.
La encimera en la que se instale la placa debe resistir cargas de aprox. 60 kg; se pueden usar subestructuras adecuadas en caso necesario.

D	E	F
585-600	50	≥ 35
> 600	≥ 50	≥ 50

Medidas en mm



Medidas en mm

Nota para la instalación eléctrica. Una placa de inducción en su funcionamiento normal produce corriente de fuga en alta frecuencia. La corriente de fuga en las instalaciones puede estar limitada por un diferencial. En viviendas con un número elevado de electrodomésticos y/o dispositivos electrónicos conectados a la instalación, la fuga total de todos los dispositivos puede llegar al límite de la instalación. En caso de ser necesario, se recomienda el uso de un diferencial tipo A (o superior) si la instalación no está al límite de su capacidad, pero salta debido a la cantidad de dispositivos electrónicos conectados. Se recomienda la separación de circuitos en los casos en que la instalación se encuentre al límite de su capacidad.

Placas inducción. Ancho 60 cm. Zona de 28 cm



3EB965LR

Biselada negra
4242006254377
Precio de referencia: 559 €



- Control Táctil de fácil uso con 17 niveles de cocción en cada zona.
- 3 zonas de inducción con función Sprint® (boost):
 - 1 zona gigante de 28 cm.
 - 1 zona de 15 cm.
 - 1 zona de 21 cm.
- Funciones: Comprobar recipiente, Memoria, Inicio automático y Programación de tiempo de cocción para cada zona.
- Funciones de seguridad y otras prestaciones adicionales: ver página 282.
- Potencia total máxima de la placa: 7,4 kW.



3EB865AQ

Biselada gris antracita
4242006280963
Precio de referencia: 599 €

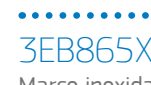


- Control Deslizante Balay con 17 niveles de cocción en cada zona.
- 3 zonas de inducción con función Sprint® (boost):
 - 1 zona gigante de 28 cm.
 - 1 zona de 15 cm.
 - 1 zona de 21 cm.
- Funciones: Comprobar recipiente, Limpieza: bloqueo del control, Memoria, Inicio automático y Programación de tiempo de cocción para cada zona.
- Funciones de seguridad y otras prestaciones adicionales: ver página 282.
- Potencia total máxima de la placa limitada a: 4,6 kW.



3EB865FR

Bisel delantero negra
4242006254346
Precio de referencia: 495 €



- Control Táctil de fácil uso con 17 niveles de cocción en cada zona.
- 3 zonas de inducción con función Sprint® (boost):
 - 1 zona gigante de 28 cm.
 - 1 zona de 15 cm.
 - 1 zona de 21 cm.
- Funciones: Comprobar recipiente, Memoria, Inicio automático y Programación de tiempo de cocción para cada zona.
- Funciones de seguridad y otras prestaciones adicionales: ver página 282.
- Potencia total máxima de la placa limitada a: 4,6 kW.



- Control Táctil de fácil uso con 17 niveles de cocción en cada zona.
- 3 zonas de inducción con función Sprint® (boost):
 - 1 zona gigante de 28 cm.
 - 1 zona de 15 cm.
 - 1 zona de 21 cm.
- Funciones: Comprobar recipiente, Memoria, Inicio automático y Programación de tiempo de cocción para cada zona.
- Funciones de seguridad y otras prestaciones adicionales: ver página 282.
- Potencia total máxima de la placa limitada a: 4,6 kW.

Placas inducción. Ancho 60 cm



3EB864FR

Bisel delantero negra
4242006299002
Precio de referencia: 405 €



- Control Táctil de fácil uso con 17 niveles de cocción en cada zona.
- 3 zonas de inducción con función Sprint® (boost):
 - 1 zona de 24 cm.
 - 1 zona de 15 cm.
 - 1 zona de 18 cm.
- Funciones: Comprobar recipiente, Memoria, Inicio automático y Programación de tiempo de cocción para cada zona.
- Funciones de seguridad y otras prestaciones adicionales: ver página 282.
- Potencia total máxima de la placa limitada a: 4,6 kW.



sustituye a 3EB864ER



3EB861FR

Bisel delantero negra
4242006299019
Precio de referencia: 445 €

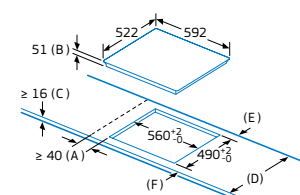


- Control Táctil de fácil uso con 17 niveles de cocción en cada zona.
- 4 zonas de inducción con función Sprint® (boost):
 - 2 zonas de 18 cm.
 - 2 zonas de 15 cm.
- Funciones: Comprobar recipiente, Memoria, Inicio automático y Programación de tiempo de cocción para cada zona.
- Funciones de seguridad y otras prestaciones adicionales: ver página 282.
- Potencia total máxima de la placa limitada a: 4,6 kW.



sustituye a 3EB861LR

Modelos: 3EB965LR, 3EB865AQ y 3EB865FR



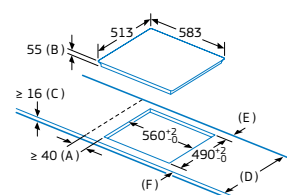
A: Distancia mínima desde el corte de la placa hasta la pared.
B: Profundidad de inserción.
C: Debe haber un espacio libre de 30 mm entre la superficie de la encimera y la parte superior delantera del horno. Consultar el espacio necesario para el horno.

La encimera en la que se instale la placa debe resistir cargas de aprox. 60 kg; se pueden usar subestructuras adecuadas en caso necesario.

D	E	F
585-600	50	≥ 35
> 600	≥ 50	≥ 50

Medidas en mm

Modelo: 3EB865XR



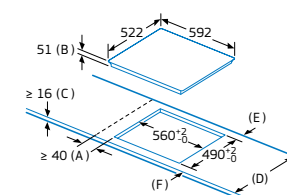
A: Distancia mínima desde el corte de la placa hasta la pared.
B: Profundidad de inserción.
C: Debe haber un espacio libre de 30 mm entre la superficie de la encimera y la parte superior delantera del horno. Consultar el espacio necesario para el horno.

La encimera en la que se instale la placa debe resistir cargas de aprox. 60 kg; se pueden usar subestructuras adecuadas en caso necesario.

D	E	F
585-600	50	≥ 35
> 600	≥ 50	≥ 50

Medidas en mm

Modelos: 3EB864FR y 3EB861FR



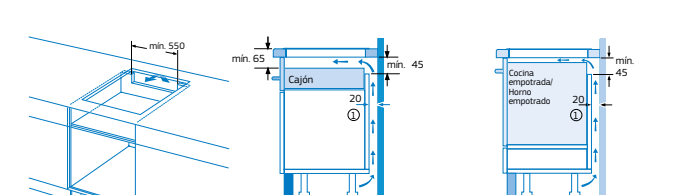
A: Distancia mínima desde el corte de la placa hasta la pared.
B: Profundidad de inserción.
C: Debe haber un espacio libre de 30 mm entre la superficie de la encimera y la parte superior delantera del horno. Consultar el espacio necesario para el horno.

La encimera en la que se instale la placa debe resistir cargas de aprox. 60 kg; se pueden usar subestructuras adecuadas en caso necesario.

D	E	F
585-600	50	≥ 35
> 600	≥ 50	≥ 50

Medidas en mm

Modelos: 3EB965LR, 3EB865AQ, 3EB865FR, 3EB865XR, 3EB864FR y 3EB861FR



① Espacio de ventilación necesario.

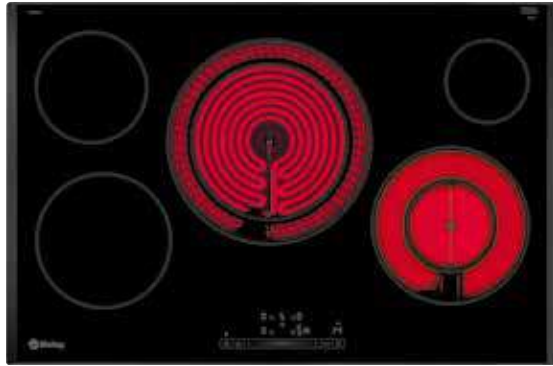
① Rendija de ventilación necesaria

Medidas en mm

Nota para la instalación eléctrica. Una placa de inducción en su funcionamiento normal produce corriente de fuga en alta frecuencia. La corriente de fuga en las instalaciones puede estar limitada por un diferencial. En viviendas con un número elevado de electrodomésticos y/o dispositivos electrónicos conectados a la instalación, la fuga total de todos los dispositivos puede llegar al límite de la instalación. En caso de ser necesario, se recomienda el uso de un diferencial tipo A (o superior) si la instalación no está al límite de su capacidad, pero salta debido a la cantidad de dispositivos electrónicos conectados. Se recomienda la separación de circuitos en los casos en que la instalación se encuentre al límite de su capacidad.

Placa vitrocerámica. Ancho 80 cm

Zona de 28 cm



3EB785LQ

Biselada

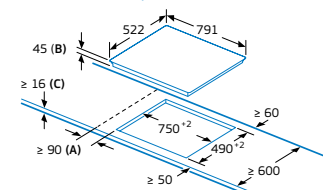
4242006249175

Precio de referencia: 579 €



- Control Deslizante Balay con 17 niveles de cocción en cada zona.
- 5 zonas vitrocerámicas:
 - Zona delantera izquierda: 18 cm.
 - Zona trasera izquierda: 15 cm.
 - Zona central: doble de 28/21 cm.
 - Zona delantera derecha: doble de 21/12 cm.
 - Zona trasera derecha: 10 cm.
- Funciones:
 - Sprint® (boost) en zona delantera derecha y zona central.
 - Limpieza: bloqueo del control.
 - Memoria.
 - Programación de tiempo de cocción para cada zona.
- Funciones de seguridad y otras prestaciones adicionales: ver página 283.
- Potencia total máxima de la placa: 9,9 kW.

Modelo: 3EB785LQ

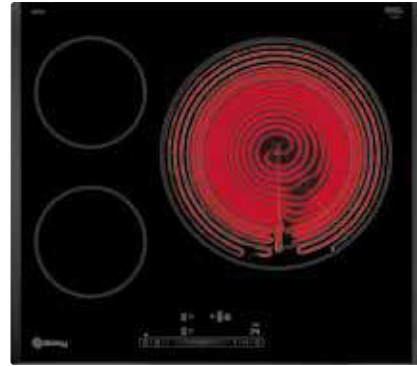


A: Distancia mínima entre la abertura de la placa y la pared.
B: Profundidad de inserción
C: Con horno empotrado por debajo, mín. 20, quizás más; ver requisitos dimensionales para el horno.

Medidas en mm

Placa vitrocerámica. Ancho 60 cm

Zona de 32 cm



3EB767LQ

Biselada

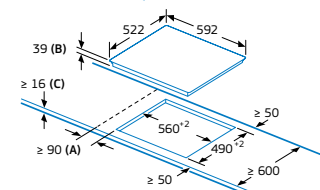
4242006263157

Precio de referencia: 405 €



- Control Deslizante Balay con 17 niveles de cocción en cada zona.
- 3 zonas vitrocerámicas:
 - Zona delantera izquierda: 15 cm.
 - Zona trasera izquierda: 15 cm.
 - Zona derecha: extra gigante de 32/26/21 cm.
- Funciones:
 - Sprint® (boost) en zona derecha.
 - Limpieza: bloqueo del control.
 - Memoria.
 - Programación de tiempo de cocción para cada zona.
- Funciones de seguridad y otras prestaciones adicionales: ver página 283.
- Potencia total máxima de la placa: 5,75 kW.

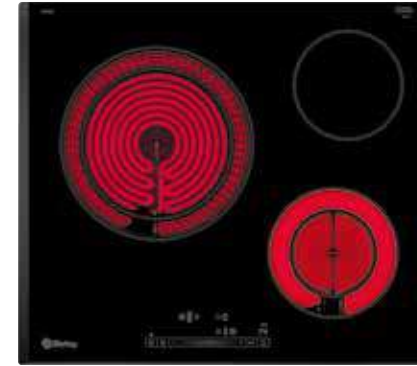
Modelo: 3EB767LQ



A: Distancia mínima entre la abertura de la placa y la pared.
B: Profundidad de inserción
C: Con horno empotrado por debajo, mín. 20, quizás más; ver requisitos dimensionales para el horno.

Medidas en mm

Placas vitrocerámicas. Ancho 60 cm. Zona de 28 cm



3EB765LQ

Biselada

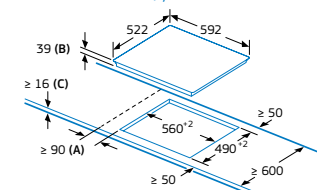
4242006263119

Precio de referencia: 345 €



- Control Deslizante Balay con 17 niveles de cocción en cada zona.
- 3 zonas vitrocerámicas:
 - Zona izquierda: gigante de 28/21 cm.
 - Zona trasera derecha: 15 cm.
 - Zona delantera derecha: doble de 18/12 cm.
- Funciones:
 - Sprint® (boost) en zona izquierda y zona delantera derecha.
 - Limpieza: bloqueo del control.
 - Memoria.
 - Programación de tiempo de cocción para cada zona.
- Funciones de seguridad y otras prestaciones adicionales: ver página 283.
- Potencia total máxima de la placa: 5,75 kW.

Modelos: 3EB765LQ y 3EB715LR



A: Distancia mínima entre la abertura de la placa y la pared.
B: Profundidad de inserción
C: Con horno empotrado por debajo, mín. 20, quizás más; ver requisitos dimensionales para el horno.

Medidas en mm



3EB715LR

Bisel delantero

4242006225780

Precio de referencia: 305 €



3EB715XR

Marco inoxidable

4242006223298

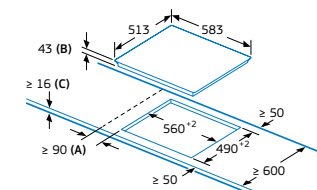
Precio de referencia: 285 €



Control Táctil de fácil uso con 17 niveles de cocción en cada zona.

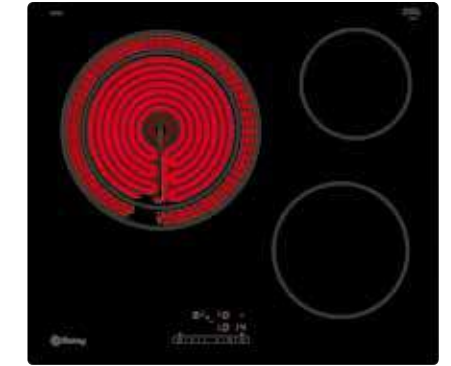
- 3 zonas vitrocerámicas:
 - Zona izquierda: gigante de 28/21 cm.
 - Zona trasera derecha: 15 cm.
 - Zona delantera derecha: 18 cm.
- Funciones:
 - Memoria.
 - Programación de tiempo de cocción para cada zona.
- Funciones de seguridad y otras prestaciones adicionales: ver página 283.
- Potencia total máxima de la placa: 5,7 kW.

Modelo: 3EB715XR



A: Distancia mínima entre la abertura de la placa y la pared.
B: Profundidad de inserción
C: Con horno empotrado por debajo, mín. 20, quizás más; ver requisitos dimensionales para el horno.

Medidas en mm



3EB715ER

Terminación cristal

4242006292102

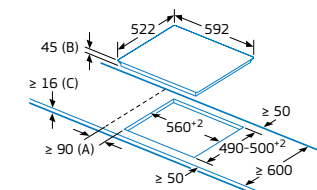
Precio de referencia: 275 €



Control Táctil de fácil uso con 17 niveles de cocción en cada zona.

- 3 zonas vitrocerámicas:
 - Zona izquierda: gigante de 28/21 cm.
 - Zona trasera derecha: 15 cm.
 - Zona delantera derecha: 18 cm.
- Funciones:
 - Memoria.
 - Programación de tiempo de cocción para cada zona.
- Funciones de seguridad y otras prestaciones adicionales: ver página 283.
- Potencia total máxima de la placa: 5,7 kW.

Modelo: 3EB715ER



A: Distancia mínima entre la abertura de la placa y la pared.
B: Profundidad de inserción
C: Con horno empotrado por debajo, mín. 20, quizás más; ver requisitos dimensionales para el horno.

Medidas en mm

Placas vitrocerámicas. Ancho 60 cm

Zona de 23 cm



3EB714LR

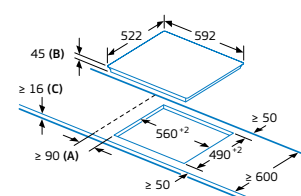
Bisel delantero
4242006225803

Precio de referencia: 265 €



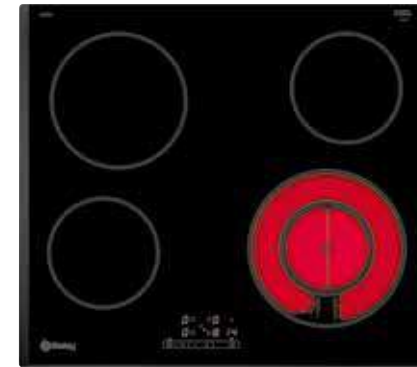
- Control Táctil de fácil uso con 17 niveles de cocción en cada zona.
- 3 zonas vitrocerámicas:
 - Zona trasera izquierda: semi-gigante de 23 cm.
 - Zona delantera derecha: 18 cm.
 - Zona trasera derecha: 15 cm.
- Funciones:
 - Memoria.
 - Programación de tiempo de cocción para cada zona.
- Funciones de seguridad y otras prestaciones adicionales: ver página 283.
- Potencia total máxima de la placa: 5,7 kW.

Modelo: 3EB714LR



A: Distancia mínima entre la abertura de la placa y la pared.
B: Profundidad de inserción
C: Con horno empotrado por debajo, mín. 20, quizás más; ver requisitos dimensionales para el horno.

Medidas en mm



3EB721LR

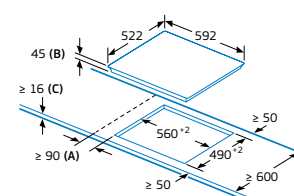
Biselada
4242006225827

Precio de referencia: 285 €



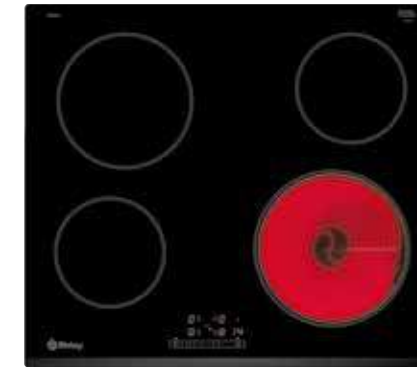
- Control Táctil de fácil uso con 17 niveles de cocción en cada zona.
- 4 zonas vitrocerámicas:
 - Zona delantera izquierda: 15 cm.
 - Zona trasera izquierda: 18 cm.
 - Zona delantera derecha: doble de 21/12 cm.
 - Zona trasera derecha: 15 cm.
- Funciones:
 - Memoria.
 - Programación de tiempo de cocción para cada zona.
- Funciones de seguridad y otras prestaciones adicionales: ver página 283.
- Potencia total máxima de la placa: 6,6 kW.

Modelo: 3EB721LR



A: Distancia mínima entre la abertura de la placa y la pared.
B: Profundidad de inserción
C: Con horno empotrado por debajo, mín. 20, quizás más; ver requisitos dimensionales para el horno.

Medidas en mm



3EB720LR

Bisel delantero
4242006225841

Precio de referencia: 265 €



3EB720XR

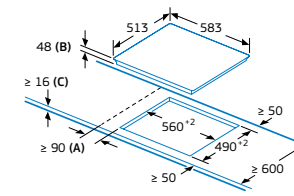
Marco inoxidable
4242006224424

Precio de referencia: 249 €



- Control Táctil de fácil uso con 17 niveles de cocción en cada zona.
- 4 zonas vitrocerámicas:
 - Zona delantera izquierda: 15 cm.
 - Zona trasera izquierda: 18 cm.
 - Zona delantera derecha: 21 cm.
 - Zona trasera derecha: 15 cm.
- Funciones:
 - Memoria.
 - Programación de tiempo de cocción para cada zona.
- Funciones de seguridad y otras prestaciones adicionales: ver página 283.
- Potencia total máxima de la placa: 6,6 kW.

Modelos: 3EB720LR y 3EB720XR



A: Distancia mínima entre la abertura de la placa y la pared.
B: Profundidad de inserción
C: Con horno empotrado por debajo, mín. 20, quizás más; ver requisitos dimensionales para el horno.

Medidas en mm

Placas de gas Balay

Cocinar con gas es una forma de cocción tradicional que permite controlar el calor de forma sencilla y que sigue siendo el modo de cocción preferido por muchas personas.

Quemadores más potentes

Los quemadores Wok de Balay son muy potentes; 4 kW para cocinar de forma más eficiente y rápida.

Los quemadores Wok de doble llama son hasta un 60% más eficientes.

Permiten regular la intensidad del fuego para cocinar desde una salsa o chocolate hasta carne a la plancha.



Seguridad y Comodidad



Es importante que la seguridad esté presente a la hora de cocinar con gas, por eso Balay ofrece el sistema de seguridad **GasStop** en todas sus placas de gas.

La encimera dispone en cada quemador de un termopar de seguridad que cierra el paso del gas en caso de detectar ausencia de llama.



Todas las placas de gas Balay tienen **autoencendido** integrado en el mando, por lo que la comodidad es máxima.

Placas de gas de acero inoxidable

Estas placas de gas de acero inoxidable disponen de las más altas prestaciones con el diseño y tipo de cocción más tradicional.

Cuentan con un renovado diseño en sus parrillas de hierro fundido, que ofrecen una gran estabilidad y robustez para que los recipientes puedan apoyarse con total seguridad y así poder cocinar de una manera mucho más cómoda.

Placas Cristal Gas

Las placas de Cristal Gas Balay han sido creadas para proporcionar la máxima comodidad, ya que su limpieza es muy cómoda y sencilla.

Además, las parrillas de hierro fundido han sido diseñadas para su máximo confort, son independientes por lo que es más fácil manejarlas y se pueden limpiar de forma más cómoda.

Y todo esto proporcionando la máxima estabilidad a los recipientes, para que no haya riesgos al cocinar.

Control preciso de la llama en 9 niveles



Facilidad de uso y precisión, también en las placas de gas

Balay posee una revolucionaria tecnología para las placas de gas: el control de potencia de la llama, un revolucionario control con 9 niveles de potencia que permite regular la llama de forma exacta y con total precisión.

Así, se puede ajustar la intensidad exacta de llama que deseamos en función de la receta que estemos cocinando.



Nivel 1

Nivel 2

Nivel 3

Nivel 4

Nivel 5



Nivel 6

Nivel 7

Nivel 8

Nivel 9

Con el Control preciso de la llama en 9 niveles, todo son ventajas:

1. Tecnología que regula la llama de gas de manera precisa.
2. Se puede seleccionar entre 9 niveles de potencia.
3. Ya no es necesario tener control visual de la llama para saber la potencia de gas elegida.
4. Los niveles son proporcionales, como en una placa eléctrica.
5. El nivel de potencia de la llama se selecciona de forma cómoda.
6. Se puede tener exactamente el mismo nivel de potencia tantas veces como se necesite.
7. Los mandos llevan impresos los 9 niveles de potencia para hacer aún más fácil el control de la placa.
8. Facilidad para controlar el tiempo y potencia de cocinado para que el resultado siempre sea el correcto.
9. Máxima comodidad y versatilidad de cocinado gracias a la variedad de niveles de potencia de la llama.



Placas cristal gas

Cristal. Ancho 75 cm



3ETG676HB

Cristal templado negro de alta resistencia
4242006259433

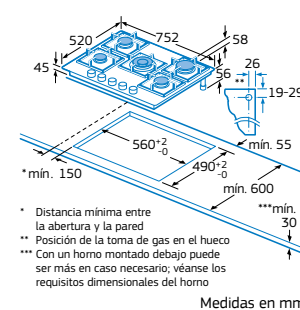
Precio de referencia: 525 €

autoencendido gas stop 9 niveles



- Control preciso de la llama en 9 niveles.
- 5 quemadores de gas:
 - Delante derecha: semi-rápido de 1,75 kW.
 - Detrás derecha: rápido de 3 kW.
 - Centro: **Wok de doble llama de 4 kW.**
 - Delante izquierda: auxiliar de 1 kW.
 - Detrás izquierda: semi-rápido de 1,75 kW.
- Parrillas individuales de hierro fundido: diseño Profesional.
- **Autoencendido** integrado en los mandos.
- **Seguridad GasStop**: incorpora un sistema de corte de gas en caso de que la llama se apague accidentalmente.
- Placa con encastre estándar de 56 x 49 cm.
- Preparada para gas butano*.

Modelo: 3ETG676HB



Medidas en mm

Cristal. Ancho 60 cm



3ETG663HB

Cristal templado negro de alta resistencia
4242006259396

Precio de referencia: 395 €

- Preparada para gas butano.

3ETG663HN

Cristal templado negro de alta resistencia
4242006259402

Precio de referencia: 395 €

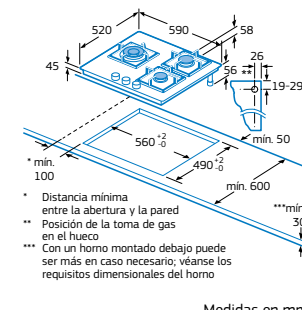
- Preparada para gas natural/biometano.

autoencendido gas stop 9 niveles



- Control preciso de la llama en 9 niveles.
- 3 quemadores de gas:
 - Izquierda: **Wok de doble llama de 4 kW.**
 - Delante derecha: auxiliar de 1 kW.
 - Detrás derecha: rápido de 3 kW.
- Parrillas individuales de hierro fundido: diseño Profesional.
- **Autoencendido** integrado en los mandos.
- **Seguridad GasStop**: incorpora un sistema de corte de gas en caso de que la llama se apague accidentalmente.

Modelos: 3ETG663HB y 3ETG663HN



Medidas en mm

Cristal. Ancho 60 cm



3ETG664HB

Cristal templado negro de alta resistencia
4242006259419

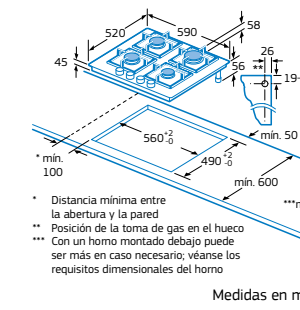
Precio de referencia: 415 €

autoencendido gas stop 9 niveles



- Control preciso de la llama en 9 niveles.
- 4 quemadores de gas:
 - Delante derecha: auxiliar de 1 kW.
 - Detrás derecha: rápido de 3 kW.
 - Delante izquierda: semi-rápido de 1,75 kW.
 - Detrás izquierda: semi-rápido de 1,75 kW.
- Parrillas individuales de hierro fundido: diseño Profesional.
- **Autoencendido** integrado en los mandos.
- **Seguridad GasStop**: incorpora un sistema de corte de gas en caso de que la llama se apague accidentalmente.
- Preparada para gas butano*.

Modelo: 3ETG664HB



Medidas en mm

*Los inyectores de gas natural/biometano funcionan a 20 mbar y los de gas butano a 28-30/37 mbar.
Inyectores para gas natural/biometano incluidos. En los modelos que solo exista una versión de gas, si se precisa, se realizará la conversión por parte del Servicio al Cliente Balay.

Placas cristal gas

Cristal. Ancho 60 cm



3ETG563HB

NUEVO

Cristal templado negro de alta resistencia
4242006301019

Precio de referencia: 339 €

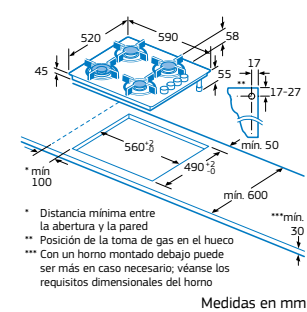
autoencendido gas stop



- 3 quemadores de gas:
 - Izquierda: **Wok de doble llama de 3,3 kW.**
 - Delante derecha: auxiliar de 1 kW.
 - Detrás derecha: rápido de 3 kW.
- Parrillas de hierro fundido: diseño Profesional.
- **Autoencendido** integrado en los mandos.
- **Seguridad GasStop:** incorpora un sistema de corte de gas en caso de que la llama se apague accidentalmente.
- Preparada para gas butano*.

Disponibilidad: julio 2022

Modelo: 3ETG563HB



Cristal. Ancho 60 cm



3ETG564HB

NUEVO

Cristal templado negro de alta resistencia
4242006301026

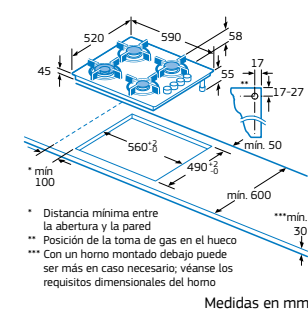
Precio de referencia: 359 €

autoencendido gas stop



- 4 quemadores de gas:
 - Delante derecha: auxiliar de 1 kW.
 - Detrás derecha: rápido de 3 kW.
 - Delante izquierda: semi-rápido de 1,7 kW.
 - Detrás izquierda: semi-rápido de 1,7 kW.
- Parrillas de hierro fundido: diseño Profesional.
- **Autoencendido** integrado en los mandos.
- **Seguridad GasStop:** incorpora un sistema de corte de gas en caso de que la llama se apague accidentalmente.
- Preparada para gas butano*.

Modelo: 3ETG564HB



Cristal. Ancho 60 cm



3ETG464MB

Cristal templado negro de alta resistencia
4242006248772

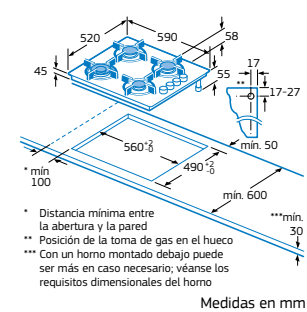
Precio de referencia: 275 €

autoencendido gas stop



- 4 quemadores de gas:
 - Delante derecha: auxiliar de 1 kW.
 - Detrás derecha: semi-rápido de 1,7 kW.
 - Delante izquierda: rápido de 3 kW.
 - Detrás izquierda: semi-rápido de 1,7 kW.
- Parrillas esmaltadas.
- **Autoencendido** integrado en los mandos.
- **Seguridad GasStop:** incorpora un sistema de corte de gas en caso de que la llama se apague accidentalmente.
- Preparada para gas butano*.

Modelo: 3ETG464MB



Placa gas mixta

Cristal. Ancho 60 cm



3ETG667HB

Cristal vitrocerámico negro de alta resistencia
4242006259426

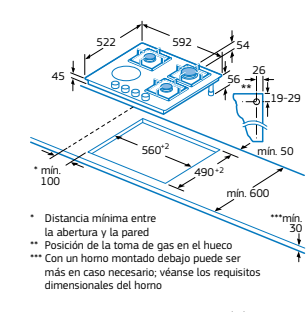
Precio de referencia: 505 €

autoencendido gas stop 9 niveles



- **Control preciso de la llama en 9 niveles.**
- 3 quemadores de gas y 1 zona de cocción vitrocerámica:
 - Delante derecha: auxiliar de 1 kW.
 - Detrás derecha: rápido de 3 kW.
 - Detrás izquierda: semi-rápido de 1,75 kW.
 - Delante izquierda: zona de cocción vitrocerámica de 18 cm.
- Parrillas individuales de hierro fundido: diseño Profesional.
- **Autoencendido** integrado en los mandos.
- **Seguridad GasStop:** incorpora un sistema de corte de gas en caso de que la llama se apague accidentalmente.
- Preparada para gas butano*.

Modelo: 3ETG667HB

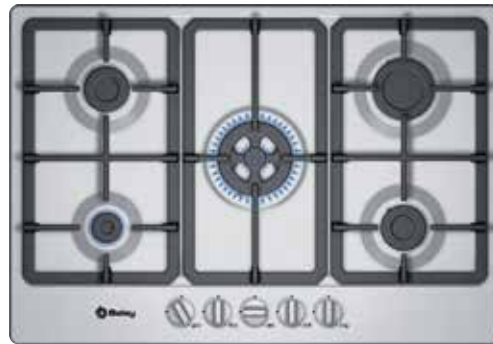


*Los Inyectores de gas natural/biometano funcionan a 20 mbar y los de gas butano a 28-30/37 mbar. Inyectores para gas natural/biometano incluidos. En los modelos que solo exista una versión de gas, si se precisa, se realizará la conversión por parte del Servicio al Cliente Balay.

*Los inyectores de gas natural/biometano funcionan a 20 mbar y los de gas butano a 28-30/37 mbar. Inyectores para gas natural/biometano incluidos. En los modelos que solo exista una versión de gas, si se precisa, se realizará la conversión por parte del Servicio al Cliente Balay.

Placas acero inoxidable gas

Acero inoxidable. Ancho 75 cm

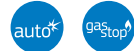


3ETX576HB

Acero inoxidable
4242006287313

Precio de referencia: 359 €

autoencendido gas stop



- 5 quemadores de gas:
 - Delante derecha: semi-rápido de 1,75 kW.
 - Detrás derecha: rápido de 3 kW.
 - Centro: **Wok de doble llama de 3,3 kW.**
 - Delante izquierda: auxiliar de 1 kW.
 - Detrás izquierda: semi-rápido de 1,75 kW.
- Parrillas continuas de hierro fundido: diseño Profesional.
- **Autoencendido** integrado en los mandos.
- **Seguridad GasStop**: incorpora un sistema de corte de gas en caso de que la llama se apague accidentalmente.
- Placa con encastre estándar de 56 x 49 cm.
- Preparada para gas butano*.

Acero inoxidable. Ancho 60 cm



3ETX563HB

Acero inoxidable
4242006287405

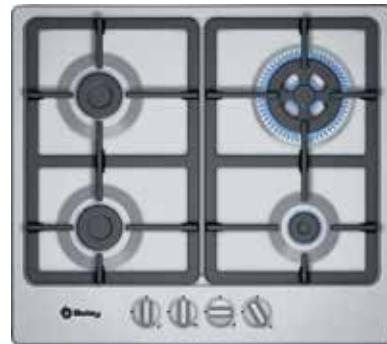
Precio de referencia: 239 €

autoencendido gas stop



- 3 quemadores de gas:
 - Izquierda: **Wok de doble llama de 3,3 kW.**
 - Delante derecha: auxiliar de 1 kW.
 - Detrás derecha: semi-rápido de 1,7 kW.
- Parrillas continuas de hierro fundido: diseño Profesional.
- **Autoencendido** integrado en los mandos.
- **Seguridad GasStop**: incorpora un sistema de corte de gas en caso de que la llama se apague accidentalmente.
- Preparada para gas butano*.

Acero inoxidable. Ancho 60 cm



3ETX565HB

Acero inoxidable
4242006287412

Precio de referencia: 265 €

autoencendido gas stop



- 4 quemadores de gas:
 - Delante derecha: auxiliar de 1 kW.
 - Detrás derecha: **Wok de doble llama de 3,3 kW.**
 - Delante izquierda: semi-rápido de 1,75 kW.
 - Detrás izquierda: semi-rápido de 1,75 kW.
- Parrillas continuas de hierro fundido: diseño Profesional.
- **Autoencendido** integrado en los mandos.
- **Seguridad GasStop**: incorpora un sistema de corte de gas en caso de que la llama se apague accidentalmente.
- Preparada para gas butano*.

Acero inoxidable. Ancho 60 cm



3ETX464MB

Acero inoxidable
4242006248239

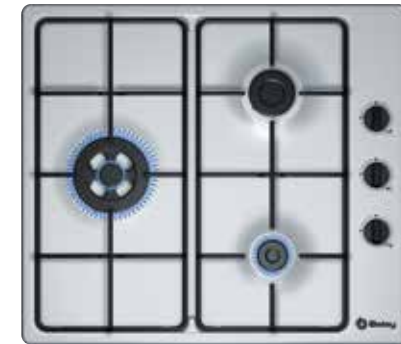
Precio de referencia: 179 €

autoencendido gas stop



- 4 quemadores de gas:
 - Delante derecha: auxiliar de 1 kW.
 - Detrás derecha: semi-rápido de 1,7 kW.
 - Delante izquierda: rápido de 3 kW.
 - Detrás izquierda: semi-rápido de 1,7 kW.
- Parrillas esmaltadas.
- **Autoencendido** integrado en los mandos.
- **Seguridad GasStop**: incorpora un sistema de corte de gas en caso de que la llama se apague accidentalmente.
- Preparada para gas butano*.

Acero inoxidable. Ancho 60 cm



3ETX463MB

Acero inoxidable
4242006249847

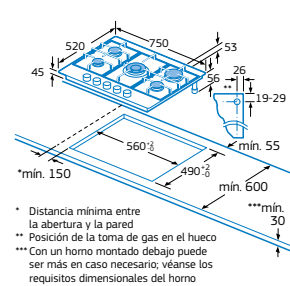
Precio de referencia: 179 €

autoencendido gas stop



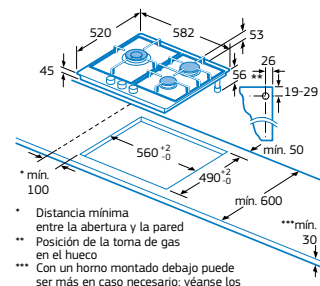
- 3 quemadores de gas:
 - Izquierda: **Wok de doble llama de 3,3 kW.**
 - Delante derecha: auxiliar de 1 kW.
 - Detrás derecha: semi-rápido de 1,7 kW.
- Parrillas esmaltadas.
- **Autoencendido** integrado en los mandos.
- **Seguridad GasStop**: incorpora un sistema de corte de gas en caso de que la llama se apague accidentalmente.
- Preparada para gas butano*.

Modelo: 3ETX576HB



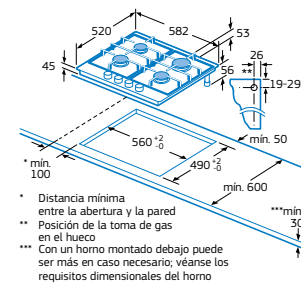
Medidas en mm

Modelo: 3ETX563HB



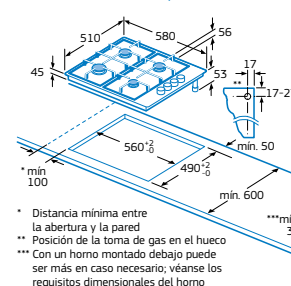
Medidas en mm

Modelo: 3ETX565HB



Medidas en mm

Modelos: 3ETX463MB y 3ETX464MB



Medidas en mm

*Los inyectores de gas natural/biometano funcionan a 20 mbar y los de gas butano a 28-30/37 mbar. Inyectores para gas natural/biometano incluidos. En los modelos que solo exista una versión de gas, si se precisa, se realizará la conversión por parte del Servicio al Cliente Balay.

Placas modulares Balay

Con la gama de placas modulares Balay se puede elegir el sistema de cocinado que cada persona prefiera: inducción, gas o vitrocerámica, sin olvidarnos del Teppan Yaki.

Cualquier combinación es posible: una placa de tres zonas o una placa modular de inducción de dos zonas y una placa modular de gas con un quemador gigante Wok combinada con una plancha Teppan Yaki.

Balay ha cuidado cada uno de los detalles para lograr la perfección en sus placas modulares: todas las líneas son una sola con la combinación de placas modulares. Todos los biselados, tanto en la parte delantera como en la trasera y todos los controles, responden al mismo diseño y quedan perfectamente alineados. La tapa de cristal vitrocerámico del Teppan Yaki también queda al mismo nivel. En definitiva, Balay permite combinar distintas placas para construir una sola.



Combinación perfecta con accesorio de unión oculto

Todas las posibilidades imaginables quedarán como una única superficie gracias a la terminación biselada de las placas Balay y al accesorio de unión oculto.

Este accesorio permite combinar las placas y que queden unidas bisel con bisel ya que todas las placas biseladas con cristal vitrocerámico tanto de 60, como de 80 o de 90 cm, se pueden combinar con las placas modulares.

FlexInducción: flexibilidad a la hora de cocinar

Esta placa modular dispone de una zona FlexInducción de 21 x 40 cm, que puede utilizarse como una zona única o como dos zonas independientes. Lo que ofrece una gran libertad a la hora de colocar varios recipientes de diferentes formas y tamaños.

Se compone de cuatro inductores que funcionan de forma independiente. Cuando la zona está en funcionamiento solo se activa la zona que está cubierta por el recipiente. Una solución rápida, segura, limpia y flexible.

Balay posee accesorios exclusivos para estas placas. Un Teppan Yaki para cocinar a la plancha y un grill para cocinar a la parrilla.

Wok: para los amantes de la cocina tradicional

La solución ideal para los que quieren añadir un toque tradicional a su cocina.

La placa 3ETG631HB ofrece un quemador de gas de gran potencia con 4 kW para cocinar de forma eficiente y rápida.



Su innovador Control preciso de la llama con 9 niveles permite regular el tamaño de la llama de forma exacta y con total precisión. Así, se da fuego a la intensidad exacta que requiere cada receta.

También incluye seguridad GasStop y autoencendido integrado en el mando.

Plancha Teppan Yaki: un estilo de cocina milenario con las prestaciones más modernas

Superficie adaptable a cualquier necesidad



El Teppan Yaki Balay permite cocinar usando toda la superficie de acero inoxidable o solo la mitad delantera (dependiendo de la cantidad de comida que vayamos a cocinar). Es tan sencillo como seleccionar esta opción en el control.



Indicador de temperatura alcanzada

A la hora de cocinar, es muy importante colocar el alimento cuando la plancha de acero está ya caliente, para evitar que se pegue o se rompa, principalmente cuando se trata de alimentos delicados como el pescado. Mediante el icono del termómetro, el Teppan Yaki Balay nos indica cuándo se ha alcanzado la temperatura seleccionada.



Función seguridad para niños

Tan solo es necesario pulsar durante 4 segundos el símbolo de la llave y el control de la plancha quedará bloqueado.

Control preciso de la temperatura

Gracias al control electrónico de la temperatura, es posible seleccionar de forma precisa la temperatura, desde 160 hasta 240°C. Además, seleccionando 70°C en el control de la plancha Teppan Yaki, se pueden mantener los alimentos calientes hasta el momento de servir.

Menos tiempo para limpiarlo y más para disfrutarlo

Su limpieza es cómoda y sencilla. Basta con colocar 4 o 5 cubitos de hielo o agua fría sobre la plancha de acero todavía caliente y retirar con la espátula la suciedad desprendida. Además, dispone de una función especial para una limpieza más profunda, a 40°C.

El toque práctico y profesional

El Teppan Yaki Balay incluye dos espátulas de acero inoxidable perfectas para dar la vuelta a los alimentos; es importante que las espátulas se utilicen siempre en el sentido de las vetas del acero, para no dañar la plancha.

Placas modulares



3EB640LQ

Plancha Teppan Yaki de 40 cm.
Biselada
4242006248376

Precio de referencia: 1.495 €

- **Control Deslizante.**
- **Regulación electrónica de temperatura: 160-240 °C.**
- Gran superficie de cocción de acero inoxidable de 29-34 cm.
- 2 zonas de cocción con regulación independiente de la zona delantera.
- **Tapa de cristal vitrocerámico.**
- Funciones:
 - Mantener caliente (70 °C).
 - Limpieza (40 °C).
 - Memoria.
 - Indicador de temperatura alcanzada.
 - Cronómetro.
- Funciones de seguridad y otras prestaciones adicionales: ver página 285.
- Potencia total máxima de la placa: 1,9 kW.



3EB939LQ

Placa de inducción de 30 cm.
Biselada
4242006250959

Precio de referencia: 565 €



- **Control Deslizante con 17 niveles.**
- **1 zona FlexInducción** de 21 x 40 cm, con función Sprint® (boost).
- Funciones:
 - Inicio automático.
 - Limpieza: bloqueo del control.
 - Memoria.
 - Cronómetro.
 - Programación de tiempo de cocción para cada zona.
- Funciones de seguridad y otras prestaciones adicionales: ver página 285.
- Potencia total máxima de la placa: 3,7 kW.



3EB930LQ

Placa de inducción de 30 cm.
Biselada
4242006247973

Precio de referencia: 455 €



- **Control Deslizante con 17 niveles.**
- 2 zonas de inducción con función Sprint® (boost):
 - 1 zona de 21 cm.
 - 1 zona de 15 cm.
- Funciones:
 - Inicio automático.
 - Limpieza: bloqueo del control.
 - Memoria.
 - Cronómetro.
 - Programación de tiempo de cocción para cada zona.
- Funciones de seguridad y otras prestaciones adicionales: ver página 285.
- Potencia total máxima de la placa: 3,7 kW.



3EB730LQ

Placa vitrocerámica de 30 cm.
Biselada
4242006248406

Precio de referencia: 319 €



- **Control Deslizante con 17 niveles.**
- 2 zonas vitrocerámicas:
 - 1 zona de 18 cm con función Sprint® (boost).
 - 1 zona de 15 cm.
- Funciones:
 - Limpieza: bloqueo del control.
 - Memoria.
 - Cronómetro.
 - Programación de tiempo de cocción para cada zona.
- Funciones de seguridad y otras prestaciones adicionales: ver página 285.
- Potencia total máxima de la placa: 3,5 kW.



3ETG632HB

Placa de gas de 30 cm.
Biselada
4242006259389

Precio de referencia: 315 €



- **Control preciso de la llama en 9 niveles.**
- 2 quemadores de gas:
 - Delante: semi-rápido de 1,75 kW.
 - Detrás: rápido de 3 kW.
- Cristal vitrocerámico negro de alta resistencia.
- Parrillas individuales de hierro fundido: diseño Profesional.
- **Autoencendido** integrado en los mandos.
- **Seguridad GasStop:** incorpora un sistema de corte de gas en caso de que la llama se apague accidentalmente.
- Preparada para gas butano*.
- Prestaciones adicionales: ver página 285.



3ETG631HB

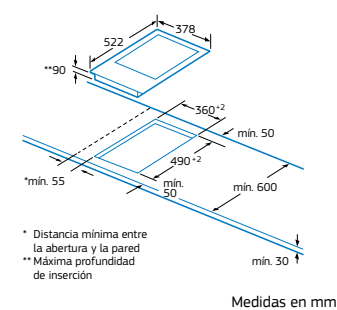
Placa de gas de 30 cm.
Biselada
4242006259372

Precio de referencia: 285 €

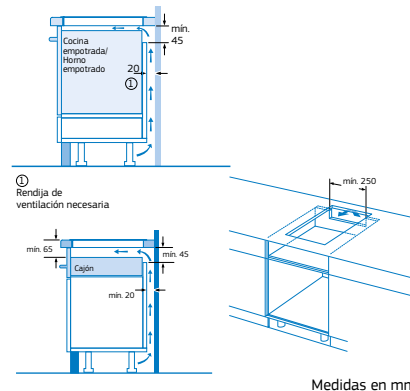
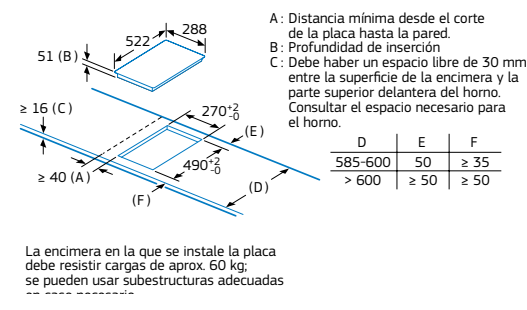


- **Control preciso de la llama en 9 niveles.**
- 1 quemador gigante Wok de doble anillo:
 - Centro: **Wok de 4 kW.**
- Cristal vitrocerámico negro de alta resistencia.
- Parrilla individual de hierro fundido: diseño Profesional.
- **Autoencendido** integrado en los mandos.
- **Seguridad GasStop:** incorpora un sistema de corte de gas en caso de que la llama se apague accidentalmente.
- Preparada para gas butano*.
- Prestaciones adicionales: ver página 285.

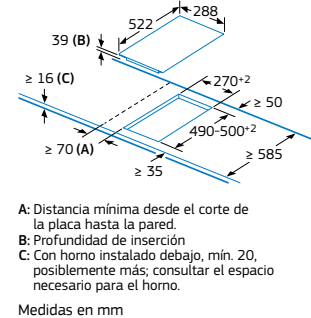
Modelo: 3EB640LQ



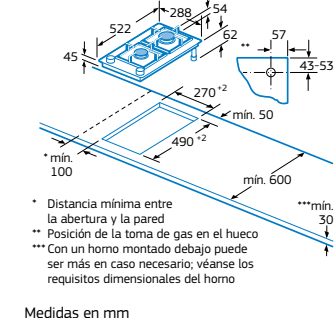
Modelos: 3EB939LQ y 3EB930LQ



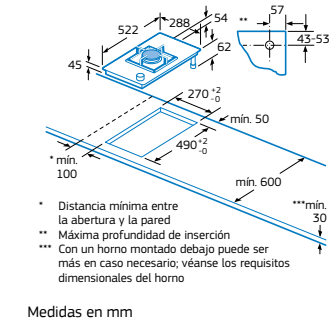
Modelo: 3EB730LQ



Modelo: 3ETG632HB



Modelo: 3ETG631HB



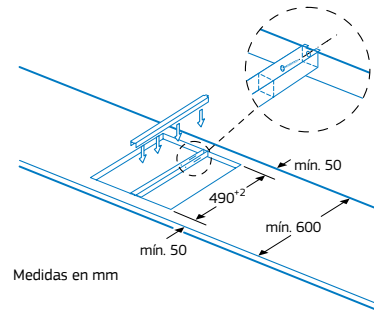
* Los inyectores de gas natural/biometano funcionan a 20 mbar y los de gas butano a 28-30/37 mbar. Inyectores para gas natural/biometano incluidos. En los modelos que solo exista una versión de gas, si se precisa, se realizará la conversión por parte del Servicio al Cliente Balay.

Accesorios de unión placas modulares

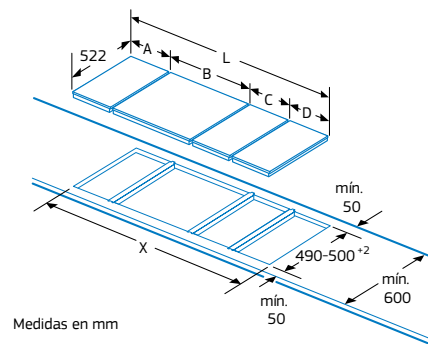
Accesorios placas modulares			
	3AB3030L Precio de referencia: 49 €	4242006175450	Accesorio de unión para combinar placas modulares entre sí y con placas biseladas de cristal vitrocerámico de 60, 80 y 90 cm.

Medidas de encastre/unión placas modulares 30 y 40 cm y placas biseladas de cristal vitrocerámico negro de 60, 80 ó 90 cm.

Accesorio de unión 3AB3030L



Medidas en mm



Medidas en mm

Foto correspondiente a la tabla de combinaciones de placas y sus correspondientes dimensiones de encastre.



En instalaciones combinadas de dos o más placas modulares, son necesarias una o más unidades del accesorio 3AB3030L (2 placas = 1 accesorio, 3 placas = 2 accesorios, etc).





Consultar dimensiones de encastre (X) en la tabla de combinaciones.





Tipo de anchura	30	40	60	80	90
Anchura aparato	288	378	592	791	918

	A	B	C	D	L	X
2x30	288	288	-	-	576	560
1x30, 1x40	288	378	-	-	666	650
1x30, 1x60	288	592	-	-	880	860
1x30, 1x80	288	791	-	-	1.079	1.060
1x30, 1x90	288	918	-	-	1.206	1.180
2x40	378	378	-	-	756	740
1x40, 1x60	378	592	-	-	970	950
1x40, 1x80	378	791	-	-	1.169	1.150
1x40, 1x90	378	918	-	-	1.296	1.270
3x30	288	288	288	-	864	848
2x30, 1x40	288	288	378	-	954	938
2x30, 1x60	288	288	592	-	1.168	1.152
2x30, 1x80	288	288	791	-	1.367	1.351
2x30, 1x90	288	288	918	-	1.494	1.478
1x30, 2x40	288	378	378	-	1.044	1.028
1x30, 1x40, 1x60	288	378	592	-	1.258	1.242
1x30, 1x40, 1x80	288	378	791	-	1.457	1.441
1x30, 1x40, 1x90	288	378	918	-	1.584	1.568
3x40	378	378	378	-	1.134	1.118
2x40, 1x60	378	378	592	-	1.348	1.332
2x40, 1x80	378	378	791	-	1.547	1.531
2x40, 1x90	378	378	918	-	1.674	1.658
4x30	288	288	288	288	1.152	1.136
3x30, 1x40	288	288	288	378	1.242	1.226
2x30, 2x40	288	288	378	378	1.332	1.316
1x30, 3x40	288	378	378	378	1.422	1.406
4x40	378	378	378	378	1.512	1.496
3x30, 1x60	288	288	288	592	1.456	1.440
3x30, 1x80	288	288	288	791	1.655	1.639

Menaje

Menaje Balay para placas		
	3PA0028X 4242006269029 Precio de referencia: 65 €	Paellera Balay con asas metálicas que permiten su uso también en horno. Diámetro de base 28 cm. Boca 32 cm.
	HZ390240 4242003570418 Precio de referencia: 95 €	Paellera de acero inoxidable para zona extra gigante de 31 cm. Diámetro de base 30 cm. Boca 40 cm.

Menaje para placas FlexInducción		
	3AB39512 4242006255572 Precio de referencia: 229 €	Plancha Teppan Yaki para zona FlexInducción. Compatible con Control de temperatura del aceite. Superficie útil: 38 x 21 cm
	3AB39522 4242006255718 Precio de referencia: 165 €	Grill para zona FlexInducción. Compatible con Control de temperatura del aceite. Superficie útil: 37 x 17 cm
	HEZ390011 4242002672991 Precio de referencia: 109 €	Fuente de asado especial para zona FlexInducción. Superficie útil: 30 x 22 cm. Capacidad: 6,5 litros
	HEZ390012 4242002728681 Precio de referencia: 49 €	Accesorio rejilla para cocción al vapor con la fuente HEZ390011.

Menaje para placas. Especialmente recomendadas para placas con Control de temperatura del aceite		
	HEZ390250 4242002881379 Precio de referencia: 85 €	Sartén para placas con Control de temperatura del aceite. Diámetro de la base 28 cm. Boca 34 cm.
	HEZ390230 4242002479828 Precio de referencia: 65 €	Sartén para placas con Control de temperatura del aceite. Diámetro de la base 21 cm. Boca 26 cm.
	HEZ390220 4242002479811 Precio de referencia: 59 €	Sartén para placas con Control de temperatura del aceite. Diámetro de la base 19 cm. Boca 24 cm.
	HEZ390210 4242002479705 Precio de referencia: 49 €	Sartén para placas con Control de temperatura del aceite. Diámetro de la base 15 cm. Boca 20 cm.

Tipo de placa		Inducción con extractor integrado
Modelos/terminaciones	Biselada Color	3EBC989LU Negra

Ficha de producto según Reglamento (UE) nº 65/2014		
Consumo de energía anual	kWh	61,8
Clase de eficiencia energética ¹⁾		B
Eficiencia fluidodinámica	%	28,1
Clase de eficiencia fluidodinámica		A
Eficiencia de iluminación	lx/W	-
Clase de eficiencia de iluminación		-
Eficiencia de filtrado de grasa	%	94
Clase de eficiencia de filtrado de grasa		B
Flujo de aire (mín./máx.) en potencia normal	m³/h	154/500
Flujo de aire máximo	m³/h	622
Potencia sonora (mín./máx.) nivel normal	dB (A) re 1 pW	42/69
Potencia sonora máxima	dB (A) re 1 pW	74
Consumo de electricidad desactivado	W	-
Consumo de electricidad en modo espera	W	0,19
Información adicional según Reglamento (UE) nº 66/2014		
Factor de incremento temporal		1
Índice de eficiencia energética		57
Flujo de aire medido en el punto de máxima eficiencia	m³/h	365,8
Presión de aire en el punto de máxima eficiencia	Pa	468
Potencia eléctrica de entrada en el punto de máxima eficiencia	W	169,3
Dimensiones		
Tipo de ancho	cm	80
Anchura del aparato	mm	802
Fondo del aparato	mm	522
Sistema de instalación	mm	Muelles
Anchura del nicho	mm	750
Profundidad del nicho	mm	490
Profundidad mínima de balda	mm	600
Grosor mínimo de balda	mm	16
Altura sobre superficie	mm	6
Altura bajo balda	mm	223
Prestaciones de inducción		
Control electrónico		Control Deslizante
Niveles de potencia		17
Control placa-campana		-
Home Connect		-
Control de temperatura del aceite		•
Niveles de temperatura del aceite		4
Nº zonas con Control de temperatura del aceite		2
Función Reconocimiento desplazamiento recipiente		•
Función Zona móvil		-
Programación de tiempo de cocción		•
Función Alarma con duración de aviso regulable		•
Función Cronómetro		-
Función Mantener caliente		-
Función Memoria		•
Función Inicio automático		•
Función Limpieza: bloqueo del control		•
Función Mi consumo		-
Función Potencia máxima regulable		•
Función de Seguridad para niños con opción de bloqueo permanente o temporal		•
Función Comprobar recipiente		•
Prestaciones de extracción		
Función Silencio		•
Indicador de calor residual para cada zona de cocción de dos niveles (H/h)		•
Autodesconexión antiolvido de la placa		•
Modo Demo		-
Motor de alta eficiencia		•
Función Eliminación total de humos (salida exterior/recirculación)	min	12/30
Indicador electrónico saturación de filtro anti-grasa		-
Indicador electrónico saturación de filtro carbón activo		•
Extractor con Auto Funcionamiento		•
Funcionamiento a intervalos		•
Reposición automática del escalón intensivo		•
Clase de filtro		Aluminio multicapa

- Incluido/Sí
- 1) Clase de eficiencia energética dentro del rango A+++ (más eficiente) a D (menos eficiente).

Zonas de cocción		
Zonas con función Sprint®		2
Zonas con función Turbo		-
Zona central		
Diámetro de la zona	cm	-
Potencia	kW	-
Sprint®/Turbo	kW	-
Zona delantera derecha		
Diámetro de la zona	cm	20x40
Potencia	kW	2,2
Sprint®/Turbo	kW	3,7
Zona trasera derecha		
Diámetro de la zona	cm	-
Potencia	kW	-
Sprint®/Turbo	kW	-
Zona delantera izquierda		
Diámetro de la zona	cm	28
Potencia	kW	2,6
Sprint®/Turbo	kW	3,7
Zona trasera izquierda		
Diámetro de la zona	cm	-
Potencia	kW	-
Sprint®/Turbo	kW	-
Capacidad de extracción		
Niveles de extracción		9+2
Salida de aire al exterior (según norma UNE/EN 61591)		
En potencia mín. normal	dB (A) re 1 pW	154
En potencia máx. normal	dB (A) re 1 pW	500
En potencia intensiva	dB (A) re 1 pW	622
En recirculación, potencia máxima	dB (A) re 1 pW	615
Potencia sonora		
Salida de aire al exterior (según norma UNE/EN 60704-3)		
En potencia mín. normal	dB (A) re 1 pW	42
En potencia máx. normal	dB (A) re 1 pW	69
En potencia intensiva	dB (A) re 1 pW	74
En recirculación, potencia máxima	dB (A) re 1 pW	72
Conexión eléctrica		
Potencia de conexión	W	7.400
Tensión nominal	V	220-240
Frecuencia de red	Hz	50-60
Consumo en stand by	Wh	0,5
Consumo en stand by conectado a la red	Wh	-
Longitud del cable de conexión	cm	110
Cable preinstalado		-
Posibilidad de conexión trifásica		•

Tipo de placa	Inducción ancho 90 cm		Inducción ancho 80 cm			Ancho 70 cm	Inducción ancho 60 cm					
Modelos/terminaciones	Biselada	3EB999LV	3EB997LU	3EB980AV	3EB989LU	3EB985LU	3EB977LV	3EB960AV	3EB969AU	3EB969LU	3EB967AU	3EB967LU
	Bisel delantero											
	Marco inoxidable											
	Terminación cristal											
	Color	Negra	Negra	Antracita	Negra	Negra	Negra	Antracita	Antracita	Negra	Antracita	Negra
Dimensiones												
Tipo de ancho	cm	90	90	80	80	80	70	60	60	60	60	60
Anchura del aparato	mm	918	918	791	791	791	710	592	592	592	592	592
Fondo del aparato	mm	522	522	522	522	522	522	522	522	522	522	522
Sistema de instalación	mm	Muelles	Muelles	Muelles	Muelles	Muelles	Muelles	Muelles	Muelles	Muelles	Muelles	Muelles
Anchura del nicho	mm	880	880	750	750	750	560	560	560	560	560	560
Profundidad del nicho	mm	490	490	490	490	490	490	490	490	490	490	490
Profundidad mínima de balda	mm	600	600	600	600	600	600	600	600	600	600	600
Grosor mínimo de balda	mm	16	16	16	16	16	16	16	16	16	16	16
Distancia mínima entre superficie de balda y parte superior delantera horno	mm	30	30	30	30	30	30	30	30	30	30	30
Altura sobre superficie	mm	6	6	6	6	6	6	6	6	6	6	6
Altura bajo balda	mm	51	51	51	51	51	51	51	51	51	51	51
Prestaciones												
Control electrónico		Control Plus	Control Deslizante	Control Plus	Control Deslizante	Control Deslizante	Control Plus	Control Plus	Control Deslizante	Control Deslizante	Control Deslizante	Control Deslizante
Niveles de potencia		17	17	17	17	17	17	17	17	17	17	17
Control placa-campana		•	-	•	-	-	•	•	-	-	-	-
Home Connect		•	-	•	-	-	•	•	-	-	-	-
Control de temperatura del aceite		•	•	•	•	•	•	•	•	•	•	•
Niveles de temperatura del aceite		5	4	5	4	4	5	5	4	4	4	4
Nº zonas con Control de temperatura del aceite		3	5	2	3	4	3	2	1	1	2	2
Función Reconocimiento desplazamiento recipiente		-	-	•	-	-	•	•	-	-	-	-
Función Zona móvil		•	-	•	-	-	•	•	-	-	-	-
Programación de tiempo de cocción		•	•	•	•	•	•	•	•	•	•	•
Función Alarma con duración de aviso regulable		•	•	•	•	•	•	•	•	•	•	•
Función Cronómetro		•	-	•	-	-	•	•	-	-	-	-
Función Mantener caliente		-	-	-	-	-	-	-	-	-	-	-
Función Memoria		•	•	•	•	•	•	•	•	•	•	•
Función Inicio automático		•	•	•	•	•	•	•	•	•	•	•
Función Limpieza: bloqueo del control		•	•	•	•	•	•	•	•	•	•	•
Función Mi consumo		•	-	•	-	-	•	•	-	-	-	-
Función Potencia máxima regulable		•	•	•	•	•	•	•	•	•	•	•
Función de Seguridad para niños con opción de bloqueo permanente o temporal		•	•	•	•	•	•	•	•	•	•	•
Función Comprobar recipiente		•	•	•	•	•	•	•	•	•	•	•
Función Silencio		•	•	•	•	•	•	•	•	•	•	•
Indicador de calor residual para cada zona de cocción de dos niveles (H/h)		•	•	•	•	•	•	•	•	•	•	•
Autodesconexión antiolvido de la placa		•	•	•	•	•	•	•	•	•	•	•
Modo Demo		•	-	•	-	-	•	•	-	-	-	-
Zonas de cocción												
Zonas con función Sprint®		3	5	2	3	4	3	2	2	2	3	3
Zonas con función Turbo		3	-	2	-	-	3	2	-	-	-	-
Zona central												
Diámetro de la zona	cm	32/26/21	32/26/21	-	28	28	-	-	-	-	-	-
Potencia	kW	3,3/2,6/2,2	3,3/2,6/2,2	-	2,6	2,6	-	-	-	-	-	-
Sprint®/Turbo	kW	3,7	3,7	-	3,7	3,7	-	-	-	-	-	-
Zona delantera derecha												
Diámetro de la zona	cm	23x40	21	23x40 (más auxiliar)	15	15	21	23x38 (más auxiliar)	21x40	21x40	21	21
Potencia	kW	3,3	2,2	3,3	1,4	1,4	2,2	3,3	3,3	3,3	2,2	2,2
Sprint®/Turbo	kW	3,7	3,7	3,7	2,2	2,1	3,7	3,7	3,7	3,7	3,7	3,7
Zona trasera derecha												
Diámetro de la zona	cm	-	15	-	-	-	15	-	-	-	15	15
Potencia	kW	-	1,4	-	-	-	1,4	-	-	-	1,4	1,4
Sprint®/Turbo	kW	-	2,2	-	-	-	2,2	-	-	-	2,2	2,2
Zona delantera izquierda												
Diámetro de la zona	cm	23x40	18	23x40 (más auxiliar)	24x40	21	32/26/21	23x38 (más auxiliar)	28	28	32/26/21	32/26/21
Potencia	kW	3,3	1,8	3,3	3,3	2,2	3,3/2,6/2,2	3,3	2,6	2,6	3,3/2,6/2,2	3,3/2,6/2,2
Sprint®/Turbo	kW	3,7	3,1	3,7	3,7	3,7	3,7	3,7	3,7	3,7	3,7	3,7
Zona trasera izquierda												
Diámetro de la zona	cm	-	18	-	-	15	-	-	-	-	-	-
Potencia	kW	-	1,8	-	-	1,4	-	-	-	-	-	-
Sprint®/Turbo	kW	-	3,1	-	-	2,1	-	-	-	-	-	-
Conexión eléctrica												
Potencia de conexión	W	11.100	11.100	7.400	7.400	7.400	7.400	7.400	7.400	7.400	7.400	7.400
Tensión nominal	V	220-240	220-240	220-240	220-240	220-240	220-240	220-240	220-240	220-240	220-240	220-240
Frecuencia de red	Hz	50-60	50-60	50-60	50-60	50-60	50-60	50-60	50-60	50-60	50-60	50-60
Consumo en stand by	Wh	0,5	0,5	0,5	0,5	0,5	0,5	0,5	0,5	0,5	0,5	0,5
Consumo en stand by conectado a la red	Wh	2	-	2	-	-	2	2	-	-	-	-
Longitud del cable de conexión	cm	110	110	110	110	110	110	110	110	110	110	110
Cable preinstalado		-*	-*	•	•	•	•	•	•	•	•	•
Posibilidad de conexión trifásica		•	•	•	•	•	•	•	•	•	•	•

- Incluido/Sí
- *Consultar videos de instalación monofásica y trifásica en el canal YouTube de Balay.

Inducción ancho 60 cm											
Tipo de placa	Inducción ancho 60 cm										
Modelos/terminaciones	Biselada	3EB965AU	3EB965BU	3EB965LU	3EB965LR	3EB865AQ		3EB865FR	3EB864FR	3EB861FR	
	Bisel delantero										
	Marco inoxidable							3EB865XR			
	Terminación cristal										
	Color	Negra	Antracita	Blanca	Negra	Negra	Antracita	Negra	Negra	Negra	Negra
Dimensiones											
Tipo de ancho	cm	60	60	60	60	60	60	60	60	60	60
Anchura del aparato	mm	592	592	592	592	592	592	592	583	592	592
Fondo del aparato	mm	522	522	522	522	522	522	522	513	522	522
Sistema de instalación	mm	Muelles	Muelles	Muelles	Muelles	Muelles	Muelles	Muelles	Muelles	Muelles	Muelles
Anchura del nicho	mm	560	560	560	560	560	560	560	560	560	560
Profundidad del nicho	mm	490	490	490	490	490	490	490	490	490	490
Profundidad mínima de balda	mm	600	600	600	600	600	600	600	600	600	600
Grosor mínimo de balda	mm	16	16	16	16	16	16	16	16	16	16
Distancia mínima entre superficie de balda y parte superior delantera horno	mm	30	30	30	30	30	30	30	30	30	30
Altura sobre superficie	mm	6	6	6	6	6	6	6	3	6	6
Altura bajo balda	mm	51	51	51	51	51	51	51	55	51	51
Prestaciones											
Control electrónico	Control Táctil de fácil uso	Control Deslizante	Control Deslizante	Control Deslizante	Control Táctil de fácil uso	Control Deslizante	Control Táctil de fácil uso	Control Táctil de fácil uso	Control Táctil de fácil uso	Control Táctil de fácil uso	Control Táctil de fácil uso
Niveles de potencia	17	17	17	17	17	17	17	17	17	17	17
Control placa-campana	-	-	-	-	-	-	-	-	-	-	-
Home Connect	-	-	-	-	-	-	-	-	-	-	-
Control de temperatura del aceite	-	•	•	•	-	-	-	-	-	-	-
Niveles de temperatura del aceite	-	4	4	4	-	-	-	-	-	-	-
Nº zonas con Control de temperatura del aceite	-	2	3	2	-	-	-	-	-	-	-
Función Reconocimiento desplazamiento recipiente	-	-	-	-	-	-	-	-	-	-	-
Función Zona móvil	-	-	-	-	-	-	-	-	-	-	-
Programación de tiempo de cocción	•	•	•	•	•	•	•	•	•	•	•
Función Alarma con duración de aviso regulable	•	•	•	•	•	•	•	•	•	•	•
Función Cronómetro	-	-	-	-	-	-	-	-	-	-	-
Función Mantener caliente	-	-	-	-	-	-	-	-	-	-	-
Función Memoria	•	•	•	•	•	•	•	•	•	•	•
Función Inicio automático	•	•	•	•	•	•	•	•	•	•	•
Función Limpieza: bloqueo del control	-	•	•	•	-	•	-	-	-	-	-
Función Mi consumo	-	-	-	-	-	-	-	-	-	-	-
Función Potencia máxima regulable	•	•	•	•	•	•	•	•	•	•	•
Función de Seguridad para niños con opción de bloqueo permanente o temporal	•	•	•	•	•	•	•	•	•	•	•
Función Comprobar recipiente	•	•	•	•	•	•	•	•	•	•	•
Función Silencio	•	•	•	•	•	•	•	•	•	•	•
Indicador de calor residual para cada zona de cocción de dos niveles (H/h)	•	•	•	•	•	•	•	•	•	•	•
Autodesconexión antiolvido de la placa	•	•	•	•	•	•	•	•	•	•	•
Modo Demo	-	-	-	-	-	-	-	-	-	-	-
Zonas de cocción											
Zonas con función Sprint®	3	3	3	3	3	3	3	3	3	3	4
Zonas con función Turbo	-	-	-	-	-	-	-	-	-	-	-
Zona central											
Diámetro de la zona	cm	-	-	-	-	-	-	-	-	-	-
Potencia	kW	-	-	-	-	-	-	-	-	-	-
Sprint®/Turbo	kW	-	-	-	-	-	-	-	-	-	-
Zona delantera derecha											
Diámetro de la zona	cm	21	21	21	21	21	21	21	21	18	18
Potencia	kW	2,2	2,2	2,2	2,2	2,2	2,2	2,2	2,2	1,8	1,8
Sprint®/Turbo	kW	3,7	3,7	3,7	3,7	3,7	3,7	3,7	3,7	3,1	3,1
Zona trasera derecha											
Diámetro de la zona	cm	15	15	15	15	15	15	15	15	15	15
Potencia	kW	1,4	1,4	1,4	1,4	1,4	1,4	1,4	1,4	1,4	1,4
Sprint®/Turbo	kW	2,2	2,2	2,2	2,2	2,2	2,2	2,2	2,2	2,2	2,2
Zona delantera izquierda											
Diámetro de la zona	cm	32/26/21	28	28	28	28	28	28	28	24	15
Potencia	kW	3,3/2,6/2,2	2,6	2,6	2,6	2,6	2,6	2,6	2,6	2,2	1,4
Sprint®/Turbo	kW	3,7	3,7	3,7	3,7	3,7	3,7	3,7	3,7	3,7	2,2
Zona trasera izquierda											
Diámetro de la zona	cm	-	-	-	-	-	-	-	-	-	18
Potencia	kW	-	-	-	-	-	-	-	-	-	1,8
Sprint®/Turbo	kW	-	-	-	-	-	-	-	-	-	3,1
Conexión eléctrica											
Potencia de conexión	W	7.400	7.400	7.400	7.400	7.400	4.600	4.600	4.600	4.600	4.600
Tensión nominal	V	220-240	220-240	220-240	220-240	220-240	220-240	220-240	220-240	220-240	220-240
Frecuencia de red	Hz	50-60	50-60	50-60	50-60	50-60	50-60	50-60	50-60	50-60	50-60
Consumo en stand by	Wh	0,5	0,5	0,5	0,5	0,5	0,5	0,5	0,5	0,5	0,5
Consumo en stand by conectado a la red	Wh	-	-	-	-	-	-	-	-	-	-
Longitud del cable de conexión	cm	110	110	110	110	110	110	110	110	110	110
Cable preinstalado		•	•	•	•	•	•	•	•	•	•
Posibilidad de conexión trifásica		•	•	•	•	•	-	-	-	-	-

• Incluido/Si
*Consultar videos de instalación monofásica y trifásica en el canal YouTube de Balay.

Tipo de placa	Vitrocerámicas medidas especiales	Vitrocerámicas ancho 60 cm									
Modelos/terminaciones	Biselada	3EB785LQ	3EB767LQ	3EB765LQ						3EB721LR	
	Bisel delantero										
	Marco inoxidable										
	Cristal										
Dimensiones											
Tipo de anchura	cm	80	60	60	60	60	60	60	60	60	60
Anchura del aparato	mm	791	592	592	592	583	592	592	592	592	583
Fondo del aparato	mm	522	522	522	522	513	522	522	522	522	513
Sistema de instalación	mm	Muelles	Muelles	Muelles	Muelles	Muelles	Muelles	Muelles	Muelles	Muelles	Muelles
Anchura del nicho	mm	750	560	560	560	560	560	560	560	560	560
Profundidad del nicho	mm	490	490	490	490	490	490	490	490	490	490
Profundidad mínima de balda	mm	600	600	600	600	600	600	600	600	600	600
Grosor mínimo de balda	mm	16	16	16	16	16	16	16	16	16	16
Distancia mínima entre superficie de balda y parte superior delantera horno	mm	20	20	20	20	20	20	20	20	20	20
Altura sobre superficie	mm	6	6	6	6	3	6	6	6	6	3
Altura bajo balda	mm	45	39	45	45	45	45	45	45	45	48
Prestaciones											
Control electrónico	Control Deslizante	Control Deslizante	Control Deslizante	Control Táctil de fácil uso	Control Táctil de fácil uso	Control Táctil de fácil uso	Control Táctil de fácil uso	Control Táctil de fácil uso	Control Táctil de fácil uso	Control Táctil de fácil uso	Control Táctil de fácil uso
Niveles de potencia	17	17	17	17	17	17	17	17	17	17	17
Control de temperatura del aceite	-	-	-	-	-	-	-	-	-	-	-
Niveles de temperatura del aceite	-	-	-	-	-	-	-	-	-	-	-
Programación de tiempo de cocción	•	•	•	•	•	•	•	•	•	•	•
Función Alarma con duración de aviso regulable	•	•	•	•	•	•	•	•	•	•	•
Función Memoria	•	•	•	•	•	•	•	•	•	•	•
Función Limpieza: bloqueo del control	•	•	•	-	-	-	-	-	-	-	-
Función de Seguridad para niños con opción de bloqueo permanente o temporal	•	•	•	•	•	•	•	•	•	•	•
Función Silencio	•	•	•	•	•	•	•	•	•	•	•
Indicador de 2 niveles de calor residual (H/h)	•	•	•	•	•	•	•	•	•	•	•
Autodesconexión antiolvido de la placa	•	•	•	•	•	•	•	•	•	•	•
Zonas de cocción											
Zonas vitrocerámicas	5	3	3	3	3	3	3	3	3	4	4
Zonas vitrocerámicas con función Sprint®	2	1	2	-	-	-	-	-	-	-	-
Zona central											
Diámetro de la zona	cm	28/21	-	-	-	-	-	-	-	-	-
Potencia	kW	2,7/2,1	-	-	-	-	-	-	-	-	-
Sprint®/Turbo	kW	3,4	-	-	-	-	-	-	-	-	-
Zona delantera derecha											
Diámetro de la zona	cm	21/12	-	18/12	18	18	18	18	18	21/12	21
Potencia	kW	2,1/0,8	-	2,0/1,0	2	2	2	2	2	2,2/0,75	2,2
Sprint®/Turbo	kW	2,6	-	2,3	-	-	-	-	-	-	-
Zona trasera derecha											
Diámetro de la zona	cm	10	32/26/21	15	15	15	15	15	15	15	15
Potencia	kW	0,6	4,4/3,4/2,0	1,2	1,2	1,2	1,2	1,2	1,2	1,2	1,2
Sprint®/Turbo	kW	-	3,4	-	-	-	-	-	-	-	-
Zona delantera izquierda											
Diámetro de la zona	cm	18	15	-	-	-	-	-	-	15	15
Potencia	kW	2	1,2	-	-	-	-	-	-	1,2	1,2
Sprint®/Turbo	kW	-	-	-	-	-	-	-	-	-	-
Zona trasera izquierda											
Diámetro de la zona	cm	15	15	28/21	28/21	28/21	28/21	28/21	23	18	18
Potencia	kW	1,2	1,2	2,7/2,1	2,7/2,0	2,7/2,0	2,7/2,0	2,5	2	2	2
Sprint®/Turbo	kW	-	-	3,4	-	-	-	-	-	-	-
Conexión eléctrica											
Potencia de conexión	W	9.900	5.750	5.750	5.700	5.700	5.700	5.700	5.700	6.600	6.600
Tensión nominal	V	220-240	220-240	220-240	220-240	220-240	220-240	220-240	220-240	220-240	220-240
Frecuencia de red	Hz	50-60	50-60	50-60	50-60	50-60	50-60	50-60	50-60	50-60	50-60
Longitud del cable de conexión	cm	100	100	100	100	100	100	100	100	100	100
Posibilidad de conexión trifásica		•	-	•	•	•	•	•	•	•	•

• Incluido/Si

Tipo de placa	Gas Cristal							
Modelos/terminaciones	Butano Gas natural	3ETG676HB	3ETG663HB 3ETG663HN	3ETG563HB	3ETG664HB	3ETG564HB	3ETG464MB	3ETG667HB
Dimensiones								
Tipo de anchura		75	60	60	60	60	60	60
Anchura del aparato	mm	752	590	590	590	590	590	592
Fondo del aparato	mm	520	520	520	520	520	520	522
Sistema de instalación		Muelles	Muelles	Muelles	Muelles	Muelles	Muelles	Muelles
Anchura del nicho	mm	560	560	560	560	560	560	560
Profundidad del nicho	mm	490	490	490	490	490	490	490
Altura bajo balda	mm	45	45	45	45	45	45	45
Prestaciones								
Número quemadores de gas		5	3	3	4	4	4	3
Control preciso de la llama con 9 niveles		•	•	–	•	–	–	•
Número de zonas eléctricas		–	–	–	–	–	–	1
Wok		•	•	•	–	–	–	–
Autoencendido incorporado en mandos		•	•	•	•	•	•	•
Seguridad Gas Stop		•	•	•	•	•	•	•
Zonas de cocción								
Zona eléctrica diámetro	cm	–	–	–	–	–	–	18
Zona eléctrica potencia	kW	–	–	–	–	–	–	1,8/0,7
Zona delantera izquierda	kW	0,33-1	1,55-4	1,55-3,3	0,41-1,75	0,35-1,75	0,6-3	–
Diámetro recipientes	cm	12/16	22-30	22-30	14-22	14-22	20-26	–
Zona trasera izquierda	kW	0,41-1,75	–	–	0,41-1,75	0,35-1,75	0,41-1,7	0,41-1,75
Diámetro recipientes	cm	14-22	–	–	14-22	14-22	14-22	–
Zona central	kW	1,55-4	–	–	–	–	–	–
Diámetro recipientes	cm	22-30	–	–	–	–	–	–
Zona trasera derecha	kW	0,6-3	0,6-3	0,5-3	0,6-3	0,5-3	0,41-1,7	0,6-3
Diámetro recipientes	cm	20-26	20-26	20-26	20-26	20-26	14-22	20-26
Zona delantera derecha	kW	0,41-1,75	0,33-1	0,33-1	0,33-1	0,33-1	0,33-1	0,33-1
Diámetro recipientes	cm	14-22	12/16	12/16	12/16	12/16	12/16	12/16
Equipamiento								
Parrillas hierro fundido/esmaltadas		•/–	•/–	•/–	•/–	•/–	–/•	•/–
Acometida eléctrica y gas								
Longitud del cable de conexión	cm	100	100	100	100	100	100	100
Potencia total a red eléctrica	W	1,1	1,1	1,1	1,1	1,1	0,8	1,800
Potencia acometida de gas	kW	11,5	8	7,3	7,5	7,5	7,4	5,75
Voltaje de red	V	220-240	220-240	220-240	220-240	220-240	220-240	220-240
Frecuencia de red	Hz	50-60	50-60	50	50-60	50	50-60	50-60
Certificados								
Certificaciones		CE	CE	CE	CE	CE	CE	CE
Número de homologación		PIN0099CT970	PIN0099CT970	PIN0099CT968	PIN0099CT970	PIN0099CT968	PIN0099CT968	PIN0099CT970

Tipo de placa	Gas Línea Inoxidable					
Modelos/terminaciones	Butano Gas natural	3ETX576HB	3ETX563HB	3ETX565HB	3ETX463MB	3ETX464MB
Dimensiones						
Tipo de anchura	mm	75	60	60	60	60
Anchura del aparato	mm	750	582	582	580	580
Fondo del aparato	mm	520	520	520	510	510
Sistema de instalación	mm	Muelles	Muelles	Muelles	Muelles	Muelles
Anchura del nicho	mm	560	560	560	560	560
Profundidad del nicho	mm	490	490	490	490	490
Altura bajo balda	mm	45	43	45	43	43
Prestaciones						
Número quemadores de gas		5	3	4	3	4
Control preciso de la llama con 9 niveles		–	–	–	–	–
Wok		•	•	•	•	–
Autoencendido incorporado en mandos		•	•	•	•	•
Seguridad Gas Stop		•	•	•	•	•
Zonas de cocción						
Zona delantera izquierda	kW	0,33-1	1,55-3,3	0,35-1,75	1,55-3,3	0,6-3
Diámetro recipientes	cm	12/16	20-26	14-22	20-26	20-26
Zona trasera izquierda	kW	0,35-1,75	–	0,35-1,75	–	0,41-1,7
Diámetro recipientes	cm	14-22	–	14-22	–	14-22
Zona central	kW	1,55-3,3	–	–	–	–
Diámetro recipientes	cm	20-26	–	–	–	–
Zona trasera derecha	kW	0,5-3	0,35-1,7	1,55-3,3	0,35-1,7	0,41-1,7
Diámetro recipientes	cm	20-26	14-22	20-26	14-22	14-22
Zona delantera derecha	kW	0,35-1,75	0,33-1	0,33-1	0,33-1	0,33-1
Diámetro recipientes	cm	14-22	12/16	12/16	12/16	12/16
Equipamiento						
Parrillas hierro fundido/esmaltadas		•/–	•/–	•/–	–/•	–/•
Acometida eléctrica y gas						
Longitud del cable de conexión	cm	150	100	100	100	100
Potencia total a red eléctrica	W	1,1	0,8	1,1	0,8	0,8
Potencia acometida de gas	kW	10,8	6	7,7	6	7,4
Voltaje de red	V	220-240	220-240	220-240	220-240	220-240
Frecuencia de red	Hz	50-60	50-60	50-60	50-60	50-60
Certificados						
Certificaciones		CE	CE	CE	CE	CE
Número de homologación		PIN0099CT968	PIN0099CT968	PIN0099CT968	PIN0099CT968	PIN0099CT968

• Incluido/Sí

Tipo de placa	Teppan Yaki	FlexInducción	Inducción	Vitrocerámica	Cristal Gas	
Modelos	3EB640LQ	3EB939LQ	3EB930LQ	3EB730LQ	3ETG631HB	3ETG632HB
Terminación	Biselada	Biselada	Biselada	Biselada	Biselada	Biselada
Dimensiones						
Tipo de ancho	cm	40	30	30	30	30
Anchura del aparato	mm	378	288	288	288	288
Fondo del aparato	mm	522	522	522	522	522
Sistema de instalación		Anclajes	Anclajes	Anclajes	Muelles	Muelles
Anchura del nicho	mm	360	270	270	270	270
Profundidad del nicho	mm	490	490	490	490	490
Altura sobre superficie	mm	6	6	6	6	6
Altura bajo balda	mm	90	51	51	39	45
Prestaciones						
Control electrónico	Control Deslizante	Control Deslizante	Control Deslizante	Control Deslizante	Mandos	Mandos
Control preciso de la llama	–	–	–	–	•	•
Niveles de potencia/temperatura	160-240°C	17	17	17	9	9
Inicio automático/Autoencendido	–	•/–	•/–	–/–	–/•	–/•
Seguridad Gas Stop	–	–	–	–	•	•
Tipo de parrilla	–	–	–	–	Sencilta	Doble
Materia de la parrilla	–	–	–	–	Hierro fundido	Hierro fundido
Función Limpieza: bloqueo del control	•	•	•	•	–	–
Función Cronómetro	•	•	•	•	–	–
Función Mantener caliente	•	–	–	–	–	–
Función Memoria	•	•	•	•	–	–
Función Potencia máxima regulable	–	•	•	–	–	–
Función de Seguridad para niños con opción de bloqueo permanente o temporal	•	•	•	•	–	–
Indicador de calor residual	–	–	–	–	–	–
Indicador de 2 niveles de calor residual (H/h)	•	•	•	•	–	–
Autodesconexión antiolvido de la placa	•	•	•	•	–	–
Tapa de cristal vitrocerámico	•	–	–	–	–	–
Zonas de cocción						
Zonas de inducción	–	1	2	–	–	–
Zonas vitrocerámicas	–	–	–	2	–	–
Zonas de gas	–	–	–	–	1	2
Zona delantera						
Diámetro zona	mm	292-344	21 x 40	21	18	–
Potencia	kW	1,9	3,3	2,2	2	1,55-4 (Wok)
Sprint®	kW	–	3,7	3,7	2,3	–
Zona trasera						
Diámetro zona	mm	–	–	15	15	–
Potencia	kW	–	–	1,4	1,2	–
Sprint®	kW	–	–	2,2	–	0,6-3
Conexión de gas						
Potencia acometida de gas	kW	–	–	–	–	4
Inyectores serie	–	–	–	–	–	Butano
Conexión eléctrica						
Potencia total	W	1,900	3,700	3,700	3,500	1,1
Tensión nominal	V	220-240	220-240	220-240	220-240	220-240
Frecuencia de red	Hz	50-60	50-60	50-60	50-60	50-60
Longitud del cable de conexión	cm	100	110	110	100	100
Certificados						
Número de homologación	–	–	–	–	PIN0099CT970	PIN0099CT970

• Incluido/Sí



CAMPANAS

- Extractores de techo
- Decorativas isla
- Decorativas pared
- Decorativas integrables
- Módulos de integración
- Telescópicas
- Convencionales



Diseños Serie Cristal Balay

No solo limpian el aire: también crean ambiente

Las campanas Balay de la Serie Cristal siguen las últimas tendencias en diseño de cocinas, convirtiendo la campana en un elemento decorativo, perfectamente coordinado con el resto de la cocina, sin olvidar las más altas prestaciones que garantizan un manejo sencillo y un funcionamiento óptimo.

Campanas decorativas inclinadas

El diseño inclinado de estas campanas permite ampliar el espacio en la zona de cocción. Su **interior blindado** y su doble filtro son solo algunas de sus prestaciones excepcionales.

Balay cuenta con modelos en cristal blanco, negro y gris antracita. Además, se adaptan a cualquier espacio con medidas de 90, 80 y 60 cm.



Campanas decorativas verticales

Con una inclinación de 90°, estas campanas de la Serie Cristal se instalan totalmente paralelas a la pared, dejando más espacio libre en la zona de cocción. La campana se integra perfectamente en el diseño de la cocina, no solo por su disposición vertical, sino por detalles como la iluminación LED o el control Táctil. La gama cuenta con modelos en cristal blanco, negro y gris antracita.



Campanas decorativas rectangulares

Estas campanas quedarán perfectas combinadas con otros electrodomésticos de la Serie Cristal. Su control Táctil con display, totalmente integrado en el panel, destaca sobre la superficie de cristal blanco, negro o gris antracita.

Además, estos modelos cuentan con filtros de acero inoxidable y 9 capas, motor de alta eficiencia, **interior blindado** e incluso **sensor de calidad del aire**, que regula automáticamente la potencia de la campana en función de las necesidades de cada momento.



Soluciones de integración

El diseño de las campanas Balay evoluciona siguiendo los pasos de las nuevas tendencias de cocina. Extractores y soluciones de aspiración que pasan más desapercibidas integrándose en el mobiliario y garantizando una óptima extracción.

Extractores de techo

Los extractores de techo Balay favorecen la creación de un espacio abierto y diáfano, ideal cuando queremos configurar una cocina abierta al salón o construir un ambiente minimalista.

Su control con mando a distancia hace que su uso sea muy sencillo, garantizando siempre un óptimo funcionamiento.

Además, los modelos 3BE296ABC y 3BE296HW se pueden instalar en falsos techos con altura de **hasta un mínimo de 20 cm**, adaptándose así a todo tipo de espacios.



Nuevas campanas decorativas integrables

Disponibles tanto en 60 como en 90 cm de ancho, son muy fáciles de instalar, al no tener que recortar el mueble. Además, permiten ampliar el espacio de almacenamiento en el interior del mueble, y cuentan con unos separadores para adaptar la instalación a armarios más profundos, hasta 36 cm.

Su diseño es espectacular, cuentan con un **control Táctil integrado en la visera de cristal negro**, la cual combina perfectamente con el cuerpo de la campana y protege al mueble de posibles vapores y humos que se producen durante la cocción.

Estas campanas cuentan con accesorios opcionales* para extender el conducto decorativo y lograr una estética uniforme.



Módulos de integración



Las últimas tendencias en diseño de cocinas se mueven hacia sistemas de extracción apenas perceptibles, no solo al oído, sino también a la vista.

Los módulos de integración Balay quedan ocultos dentro de un mueble alto y están disponibles en diferentes medidas. Además, cuentan con iluminación LED y una alta capacidad de extracción de hasta 790 m³/h.

*Más información en página 328.

Campanas telescópicas

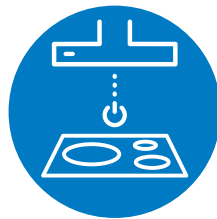


Ideales para quienes buscan una campana integrable de 90 o 60 cm de ancho para un mueble alto y con las mismas prestaciones que una campana decorativa.

El modelo 3BT267MX cuenta con motor de alta eficiencia y un sistema de instalación fácil optimizado, además de iluminación LED, al igual que toda la gama de telescópicas.

Controla la campana... desde la placa o desde el móvil

Control placa-campana



El control Plus de las placas de inducción Balay incorpora el **Control placa-campana**, que permite manejar varias de las funciones de la campana a través de la placa. Así, a través del control Plus de la placa es posible:

- Modificar el nivel de potencia de extracción deseado.
- Seleccionar el modo de funcionamiento automático.
- Seleccionar la función Eliminación total de humos.
- Ajustar la iluminación de la campana.



Solo es necesario establecer la conexión inalámbrica entre ambos electrodomésticos y dejar que se comuniquen entre ellos para hacer el cocinado mucho más cómodo.

Control a través del móvil

El control remoto permite seleccionar con la App Home Connect los distintos **niveles de potencia de extracción** de la campana, así como activar el **funcionamiento totalmente automático**, la función Eliminación total de humos o el **Funcionamiento a intervalos** e incluso acceder directamente al manual de instrucciones. ¡Ya no es necesario estar en la cocina para poder realizar todos estos ajustes en la campana!

Notificación de saturación de filtros

Cuando los filtros de la campana hayan alcanzado su máxima saturación y sea necesario lavar los filtros antigrasa o cambiar los filtros de recirculación, la App enviará un aviso.

Regulación de la intensidad de la iluminación

Desde el móvil o la tablet es posible regularla en aquellos modelos que cuenten con la prestación de Iluminación regulable en intensidad. Así, es posible ajustar desde cualquier parte la iluminación de la campana para crear el ambiente ideal en la cocina.

Diagnóstico remoto

El Servicio Técnico Oficial de Balay puede conectarse a la campana sin tener que ir al domicilio, realizar una primera valoración y resolver algunas incidencias. Se puede solicitar gratuitamente en el 976 305 712.



Home Connect

Descubre estas y otras muchas funcionalidades a través de la App Home Connect en tu dispositivo móvil. Más información en páginas 8 y 9.



Funciones Balay

Indicador electrónico de saturación de filtros

Indica cuándo es necesaria la limpieza de los filtros o la sustitución del filtro de carbón activo.

Eliminación total de humos

Esta función permite programar la campana para que, durante unos minutos antes de su desconexión, elimine los restos de humos y olores.

Funcionamiento a intervalos

Esta función permite que la campana se conecte de forma automática durante algunos minutos cada hora. De este modo, se consigue un ambiente con aire renovado y limpio en la cocina.

Sensor de calidad del aire



Regula automáticamente, y de forma muy precisa, la potencia de extracción en función de la cantidad y la calidad del humo producido. Además, la campana se encenderá o apagará de forma automática cuando sea necesario.

Prestaciones Balay

ExtraSilencio



Gracias a un exclusivo sistema de insonorización, con material sintético fonoabsorbente y una configuración especial del motor dentro de la carcasa, se consiguen unos bajos niveles de ruido.

Interior blindado



Balay ofrece, en gran parte de sus modelos, un interior blindado donde cualquier elemento que implique riesgo (cables, tornillos, etc.) queda oculto y fuera del alcance de las manos, para una limpieza fácil y segura.

Motor de alta eficiencia



Este motor, que cuenta con **tecnología BLDC**, cuenta con una **garantía de 10 años**, que cubre el coste del motor. Además, al no tener escobillas permite ser más silencioso y eficiente que un motor convencional.

Apertura frontal con posición de paro

Los modelos de campanas verticales e inclinadas de 90 cm de la Serie Cristal, cuentan con un punto de freno que permite fijar la apertura a 15° aproximadamente.

Etiquetado energético



Las campanas Balay pueden incorporar un motor de alta eficiencia e iluminación mediante LED. Estos dos elementos suponen un ahorro de energía de hasta el 80% frente a los modelos con motor convencional e iluminación halógena.

Cierre suave amortiguado

Las campanas verticales y la práctica totalidad de las inclinadas de la Serie Cristal cuentan con un sistema de apertura y cierre hidráulico, para una mayor comodidad y una máxima protección del cristal ante posibles golpes.

Cómo elegir una campana

La importancia de la instalación

Una correcta instalación de la campana es la clave para el buen funcionamiento de la misma. Es muy importante tener en cuenta que, en caso de que la instalación de salida de aire de la vivienda sea deficiente, será necesario elegir capacidades de extracción más altas para contrarrestar las pérdidas de carga que se producen por un elevado número de codos o metros de conducto, o un diámetro reducido de los mismos, entre otros factores.

Asesoramiento en campanas: consultas “on-line”

Balay ofrece gratuitamente el **servicio especial de asesoramiento** para la elección de la campana más adecuada y su instalación, a través de: consultas.campanas@bshg.com. En nuestro servicio de asesoramiento estudiamos las curvas de comportamiento de nuestros motores y las cruzamos con las curvas de comportamiento de una instalación en concreto. Así podemos conocer cómo se va a comportar una campana determinada en una instalación en particular e informar de cuál es la más idónea en cada instalación.

Tamaño de la cocina

Para conseguir una renovación adecuada del aire en la zona de cocción, es necesario que la campana renueve entre 6 y 12 veces el volumen de la estancia a la hora.

Una vez definido el valor de la capacidad de extracción mínima, lo óptimo será que el ancho de la campana sea igual o mayor que el ancho de la placa.

Sistema de fácil instalación

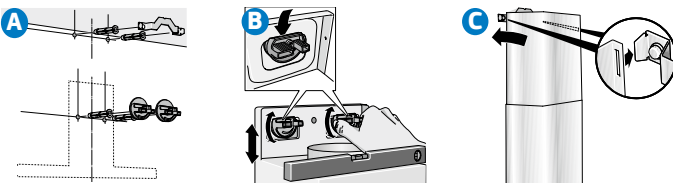
Campanas decorativas

fácil instalación



Gracias a unos tornillos excéntricos, la regulación de la altura de la campana es mucho más sencilla, rápida y precisa; además, una vez colgado el cuerpo de la campana es posible su regulación también en horizontal.

- A** Tras realizar las mediciones previas, se fija el soporte del tubo decorativo y las piezas excéntricas del soporte del cuerpo de la campana, con tan solo 2 tornillos.
- B** Después de colgar el cuerpo de la campana, se ajusta manualmente la posición horizontal y vertical con el simple giro de los soportes.
- C** Para fijar el tubo decorativo, es posible realizar un premontaje gracias a un “clip” de fijación, de manera que el atornillado es mucho más preciso y cómodo.



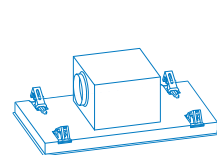
Extractores de techo

Los extractores de techo Balay son muy fáciles de instalar, gracias a su sistema de anclaje especial, mediante clips de fijación al falso techo*.

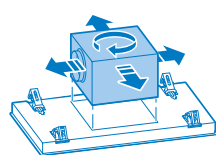
Además, se adaptan a techos de diferentes espesores y materiales de construcción, y la salida del motor es orientable 360°, para que la instalación sea aún más sencilla.

Los modelos 3BE296ABC y 3BE296HW se pueden instalar en falsos techos con alturas de hasta un mínimo de 20 cm.

Sistema de anclaje mediante clips



Salida de motor orientable 360°



*Es importante reforzar el falso techo o considerar una estructura a forjado, según la capacidad de carga del falso techo.

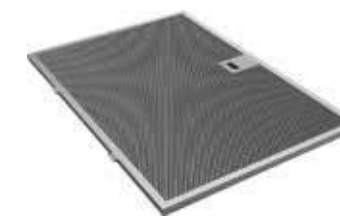
Filtros Balay

Filtros de acero inoxidable



Balay incluye este tipo de filtros de hasta 9 capas, con una calidad estética excepcional y de fácil limpieza tanto a mano como en lavavajillas.

Filtros de aluminio



Estos filtros aseguran una alta retención de grasas, con hasta 9 capas de aluminio, según el modelo. Balay incorpora filtros de calidad y fácil limpieza incluso en las campanas más básicas.

Filtro adicional



La mayoría de las campanas verticales e inclinadas de Balay cuentan con un filtro adicional de apoyo, en aluminio, situado en la parte inferior que mejora la retención de grasa y ayuda a conducir los humos de forma más eficaz.

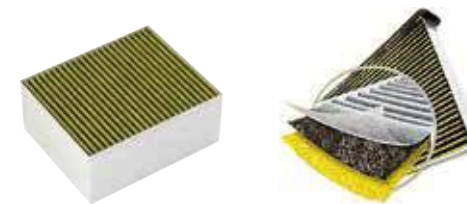
Filtros de recirculación



Todas las campanas Balay pueden instalarse en recirculación, mejorando el rendimiento de la misma cuando la instalación de la casa no es óptima o sencillamente no existe salida al exterior para la campana. Existen sets de recirculación compuestos por diferentes tipos de filtros (ver sets en páginas 330-331):

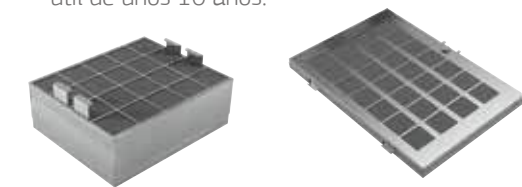
• Filtro de alta eficiencia antipolen

Es el filtro de carbón activo más eficiente, ya que reduce más del 90% de los olores. Se recomienda su cambio entre 12 y 18 meses, en función del uso. Cuenta con una tercera capa biofuncional que filtra más del 99% del polen ambiental, haciendo que los alérgenos del mismo queden desactivados para proporcionar un aire mucho más limpio y libre de alérgenos de polen.



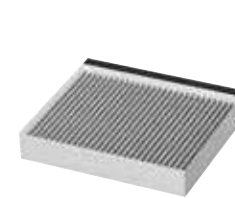
• Filtro de larga duración

Con una reducción de olores superior al 80%, este innovador sistema permite poder utilizar los filtros durante mucho tiempo. Introduciendo los filtros de larga duración en el horno a una temperatura de 200 °C durante 2 horas, estos se regeneran y quedan como nuevos. Así, es posible utilizarlos una y otra vez. Es recomendable regenerarlos cada 4 meses aproximadamente, dependiendo del uso, y tienen una vida útil de unos 10 años.



• Filtro estándar

Este filtro retiene hasta un 85% de humos y olores. En comparación con el filtro tradicional, reduce el ruido y mejora la capacidad de extracción en recirculación. Se recomienda su cambio entre 6 y 12 meses, en función de su uso.



• Filtro tradicional de carbón activo

Reduce hasta el 80% de los olores y tiene una vida útil de unos 6 meses, en función de su uso, por lo que se recomienda cambiarlo dos veces al año.



Extractores de techo. Diseño extraplano

Serie Cristal



3BE296ABC

Cristal blanco
Ancho 90 cm
4242006289485

Precio de referencia: 1.515 €



- Clase de eficiencia energética B*.
- Control placa-campana: selección de las funciones de la campana a través de la placa de inducción**.
- Control remoto vía App Home Connect.
- Posibilidad de instalación en falsos techos con altura de hasta un mínimo de 20 cm.
- Motor de alta eficiencia con 10 años de garantía.
- Sensor de calidad del aire para un funcionamiento totalmente automático.
- Control electrónico con mando a distancia.
- Iluminación LED. Máxima luminosidad y alta eficiencia.
- Interior blindado. Limpieza fácil y segura.
- 5 potencias de extracción.
- Potencia máxima de extracción***: 734 m³/h.
- Potencia de extracción en nivel 3***: 434 m³/h.
- Potencia sonora en nivel 3***: 61 dB (A).
- Potencia máxima de extracción en recirculación***: 574 m³/h.
- Sistema de fácil instalación.
- Indicador electrónico de saturación de filtros antigrasa y de carbón activo.
- Aspiración perimetral. Filtros de 9 capas, lavables en lavavajillas.
- Función Eliminación total de humos.
- Encendido y apagado gradual de la iluminación.
- Iluminación regulable en intensidad.

Accesorios opcionales

- DIZ1JX2C1: set blanco de alta eficiencia para instalar en recirculación.
- Ver accesorios de instalación en páginas 328-331.



3BE296HW

Blanco
Ancho 90 cm
4242006289478

Precio de referencia: 1.339 €



- Clase de eficiencia energética B*.
- Control placa-campana: selección de las funciones de la campana a través de la placa de inducción**.
- Control remoto vía App Home Connect.
- Posibilidad de instalación en falsos techos con altura de hasta un mínimo de 20 cm.
- Motor de alta eficiencia con 10 años de garantía.
- Control electrónico con mando a distancia.
- Iluminación LED. Máxima luminosidad y alta eficiencia.
- Interior blindado. Limpieza fácil y segura.
- 5 potencias de extracción.
- Potencia máxima de extracción***: 734 m³/h.
- Potencia de extracción en nivel 3***: 434 m³/h.
- Potencia sonora en nivel 3***: 61 dB (A).
- Potencia máxima de extracción en recirculación***: 574 m³/h.
- Sistema de fácil instalación.
- Indicador electrónico de saturación de filtros antigrasa y de carbón activo.
- Aspiración perimetral. Filtros de acero inoxidable de 9 capas, lavables en lavavajillas.
- Función Eliminación total de humos.
- Encendido y apagado gradual de la iluminación.
- Iluminación regulable en intensidad.

Accesorios opcionales

- DIZ1JX2C1: set blanco de alta eficiencia para instalar en recirculación.
- Ver accesorios de instalación en páginas 328-331.

Extractor de techo



3BE297RW

Blanco
Ancho 90 cm
4242006282769

Precio de referencia: 1.155 €

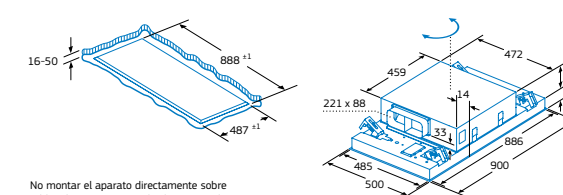


- Clase de eficiencia energética A*.
- Motor de alta eficiencia con 10 años de garantía.
- Control electrónico con mando a distancia.
- Iluminación LED. Máxima luminosidad y alta eficiencia.
- Interior blindado. Limpieza fácil y segura.
- 5 potencias de extracción.
- Potencia máxima de extracción***: 798 m³/h.
- Potencia de extracción en nivel 3***: 458 m³/h.
- Potencia sonora en nivel 3***: 56 dB (A).
- Potencia máxima de extracción en recirculación***: 565 m³/h.
- Sistema de fácil instalación.
- Indicador electrónico de saturación de filtros antigrasa y de carbón activo.
- Aspiración perimetral. Filtros de 9 capas, lavables en lavavajillas.
- Función Eliminación total de humos.
- Encendido y apagado gradual de la iluminación.
- Iluminación regulable en intensidad.

Accesorios opcionales

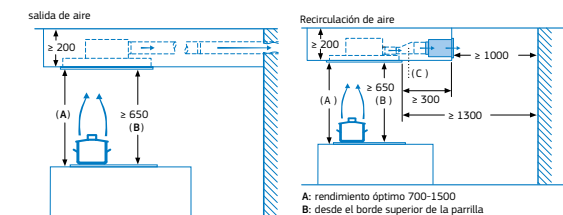
- DIZ1JX2C6: set de alta eficiencia antipolen para instalar en recirculación.
- DIZ0JX2D0: set de larga duración para instalar en recirculación.
- Ver accesorios de instalación en páginas 328-331.

Modelos: 3BE296ABC y 3BE296HW

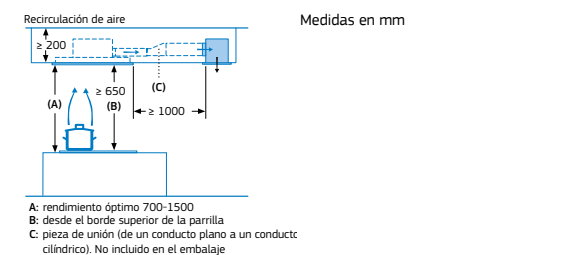


No montar el aparato directamente sobre tablas de yeso o materiales ligeros similares del falso techo. Se requiere una estructura inferior apta y que esté bien fijada al techo de hormigón.

La salida del ventilador puede girarse en las cuatro direcciones

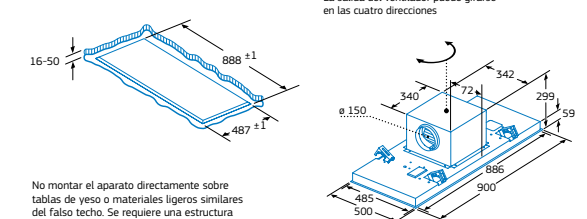


A: rendimiento óptimo 700-1500
B: desde el borde superior de la parrilla
C: pieza de unión (de un conducto plano a un conducto cilíndrico). No incluido en el embalaje



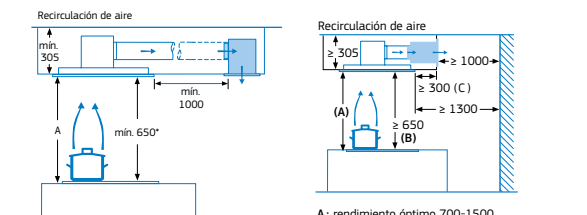
A: rendimiento óptimo 700-1500
B: desde el borde superior de la parrilla
C: pieza de unión (de un conducto plano a un conducto cilíndrico). No incluido en el embalaje

Modelo: 3BE297RW

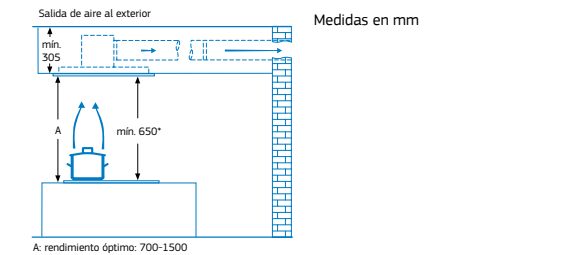


La salida del ventilador puede girarse en las cuatro direcciones

No montar el aparato directamente sobre tablas de yeso o materiales ligeros similares del falso techo. Se requiere una estructura inferior apta y que esté bien fijada al techo de hormigón.



A: rendimiento óptimo 700-1500
B: desde el borde superior de la parrilla
C: La distancia puede reducirse hasta 70 mm si la altura del falso techo es ≥ 340 mm.



A: rendimiento óptimo 700-1500
B: desde el borde superior de la parrilla



Serie Cristal. Campanas decorativas isla

Diseño rectangular



- Clase de eficiencia energética A+*.
- Motor de alta eficiencia con 10 años de garantía.
- Control Táctil con display.
- Funcionamiento a intervalos.
- Iluminación LED. Máxima luminosidad y alta eficiencia.
- Interior blindado. Limpieza fácil y segura.
- 5 potencias de extracción.
- Potencia máxima de extracción**: 867 m³/h.
- Potencia de extracción en nivel 3**: 445 m³/h.
- Potencia sonora en nivel 3**: 54 dB (A).
- Potencia máxima de extracción en recirculación con filtro de alta eficiencia**: 457 m³/h.
- ExtraSilencio. Sistema de insonorización especial.
- Filtros de acero inoxidable de 9 capas, lavables en lavavajillas.
- Indicador electrónico de saturación de filtros antigrasa y de carbón activo.
- Función Eliminación total de humos.
- Encendido y apagado gradual de la iluminación.
- Iluminación regulable en intensidad.
- Válvula antirretorno incluida.

Accesorios opcionales

- DIZ2CX5C6: set de alta eficiencia antipolen para instalar en recirculación.
- DIZ2CB1I4: set estándar para instalar en recirculación.
- Ver accesorios de instalación y conductos telescópicos prolongadores en páginas 328-331.



3BI998HGC

Cristal gris antracita
Ancho 90 cm
4242006283155

Precio de referencia: 925 €



3BI998HBC

Cristal blanco
Ancho 90 cm
4242006283148

Precio de referencia: 925 €

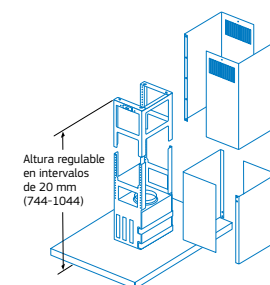
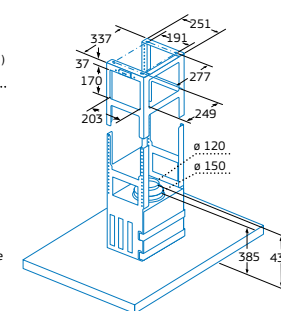
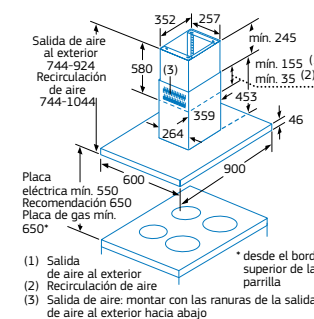


3BI998HNC

Cristal negro
Ancho 90 cm
4242006283162

Precio de referencia: 925 €

Modelos: 3BI998HGC, 3BI998HBC y 3BI998HNC



Medidas en mm

*Dentro del rango A+++ a D. Información de etiquetado energético según el Reglamento Delegado (UE) nº 65/2014 de la Comisión. Para más información, consultar las tablas de información técnica o www.balay.es

**Todas las medidas de extracción y ruido han sido realizadas según normativa europea UNE/EN 61591 y UNE/EN 60704-3.

Campanas decorativas isla

Diseño rectangular



- Clase de eficiencia energética A+*.
- Motor de alta eficiencia con 10 años de garantía.
- Control Táctil con display.
- Funcionamiento a intervalos.
- Iluminación LED. Máxima luminosidad y alta eficiencia.
- Interior blindado. Limpieza fácil y segura.
- 5 potencias de extracción.
- Potencia máxima de extracción**:
- Potencia de extracción en nivel 3**:
- Potencia sonora en nivel 3**:
- Potencia máxima de extracción en recirculación con filtro de alta eficiencia**:
- ExtraSilencio. Sistema de insonorización especial.
- Filtros de acero inoxidable de 9 capas, lavables en lavavajillas.
- Indicador electrónico de saturación de filtros antigrasa y de carbón activo.
- Función Eliminación total de humos.
- Encendido y apagado gradual de la iluminación.
- Iluminación regulable en intensidad.
- Válvula antirretorno incluida.

3BI998GX

Acero inoxidable

Ancho 90 cm

4242006283131

Precio de referencia:

865 €

Diseño rectangular



- Clase de eficiencia energética B*.
- Control Táctil.
- Iluminación LED. Máxima luminosidad y alta eficiencia.
- Interior blindado. Limpieza fácil y segura.
- 4 potencias de extracción.
- Potencia máxima de extracción**:
- Potencia de extracción en nivel 3**:
- Potencia sonora en nivel 3**:
- Potencia máxima de extracción en recirculación con filtro de alta eficiencia**:
- ExtraSilencio. Sistema de insonorización especial.
- Filtros de aluminio de 9 capas lavables en lavavajillas.
- Válvula antirretorno incluida.

3BI997GX

Acero inoxidable

Ancho 90 cm

4242006283124

Precio de referencia:

725 €

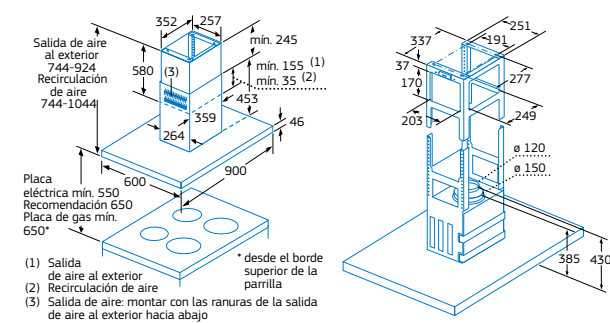
Accesorios opcionales

- DIZ2CX5C6: set de alta eficiencia antipolen para instalar en recirculación.
- DIZ2CB14: set estándar para instalar en recirculación.
- Ver accesorios de instalación y conductos telescópicos prolongadores en páginas 328-331.

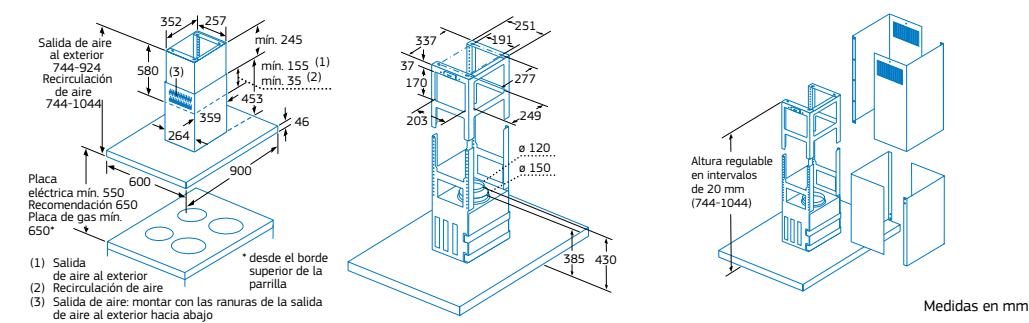
Accesorios opcionales

- DIZ2CX5C6: set de alta eficiencia antipolen para instalar en recirculación.
- DIZ2CB14: set estándar para instalar en recirculación.
- Ver accesorios de instalación y conductos telescópicos prolongadores en páginas 328-331.

Modelo: 3BI998GX



Modelo: 3BI997GX





Serie Cristal. Campanas decorativas pared

Diseño vertical



- Clase de eficiencia energética A*.
- Motor de alta eficiencia con 10 años de garantía.
- Control Táctil.
- Iluminación LED. Máxima luminosidad y alta eficiencia.
- Interior blindado. Limpieza fácil y segura.
- 4 potencias de extracción.
- Potencia máxima de extracción**: 739 m³/h.
- Potencia de extracción en nivel 3**: 404 m³/h.
- Potencia sonora en nivel 3**: 58 dB (A).
- Potencia máxima de extracción en recirculación**: 510 m³/h.
- Aspiración perimetral. Filtros de 9 capas lavables en lavavajillas.
- Filtro adicional de 7 capas en la parte inferior. Mejor eficacia de filtrado.
- Sistema de cierre suave amortiguado.
- Apertura frontal con posición de paro.
- Válvula antirretorno incluida.
- Posibilidad de instalación en recirculación sin el conducto decorativo.

Accesorios opcionales

Modelos: 3BC497GG, 3BC497GB y 3BC497GN

- DWZOAFORO: set de larga duración para instalar en recirculación sin tubo.
- DWZ1AF1V6: set de alta eficiencia antipolen integrado en el tubo para instalar en recirculación.
- Ver accesorios de instalación en páginas 328-331.



3BC497GG

Cristal gris antracita
Ancho 90 cm
4242006279059

Precio de referencia: 975 €



3BC497GB

Cristal blanco
Ancho 90 cm
4242006264413

Precio de referencia: 975 €

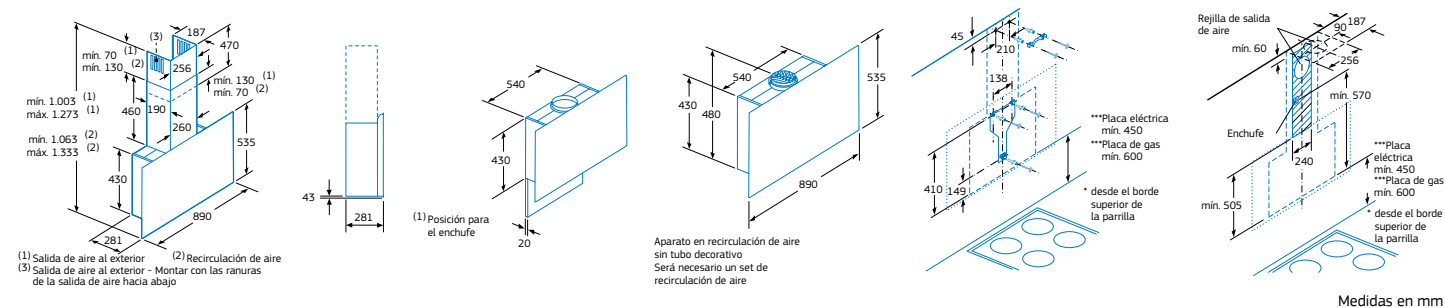


3BC497GN

Cristal negro
Ancho 90 cm
4242006264406

Precio de referencia: 975 €

Modelos: 3BC497GG, 3BC497GB y 3BC497GN



Medidas en mm

*Dentro del rango A+++ a D. Información de etiquetado energético según el Reglamento Delegado (UE) nº 65/2014 de la Comisión. Para más información, consultar las tablas de información técnica o www.balay.es
 **Todas las medidas de extracción y ruido han sido realizadas según normativa europea UNE/EN 61591 y UNE/EN 60704-3.
 ***Distancia mínima según norma de seguridad. No hay una distancia máxima establecida por normativa. Se debe respetar un tubo con una longitud mínima de 30 cm hasta el primer codo.



Serie Cristal. Campanas decorativas pared

Diseño inclinado



- Clase de eficiencia energética A+*.
- Motor de alta eficiencia con 10 años de garantía.
- Control Táctil.
- Iluminación LED. Máxima luminosidad y alta eficiencia.
- Interior blindado. Limpieza fácil y segura.
- 4 potencias de extracción.
- Potencia máxima de extracción**: 828 m³/h.
- Potencia de extracción en nivel 3**: 467 m³/h.
- Potencia sonora en nivel 3**: 55 dB (A).
- Potencia máxima de extracción en recirculación**: 587 m³/h.
- Aspiración perimetral. Filtros de 9 capas lavables en lavavajillas.
- Filtro adicional de 7 capas en la parte inferior. Mejor eficacia de filtrado.
- Sistema de cierre suave amortiguado.
- Apertura frontal con posición de paro.
- Válvula antirretorno incluida.
- Posibilidad de instalación en recirculación sin el conducto decorativo.

Accesorios opcionales

Modelos: 3BC598GG, 3BC598GB y 3BC598GN

- DWZ0AK0R0: set de larga duración para instalar en recirculación sin tubo.
- DWZ1AK1V6: set de alta eficiencia antipolen integrado en el tubo para instalar en recirculación.
- Ver accesorios de instalación en páginas 328-331.



3BC598GG

Cristal gris antracita
Ancho 90 cm

4242006279080

Precio de referencia: 975 €



3BC598GB

Cristal blanco
Ancho 90 cm

4242006264499

Precio de referencia: 975 €



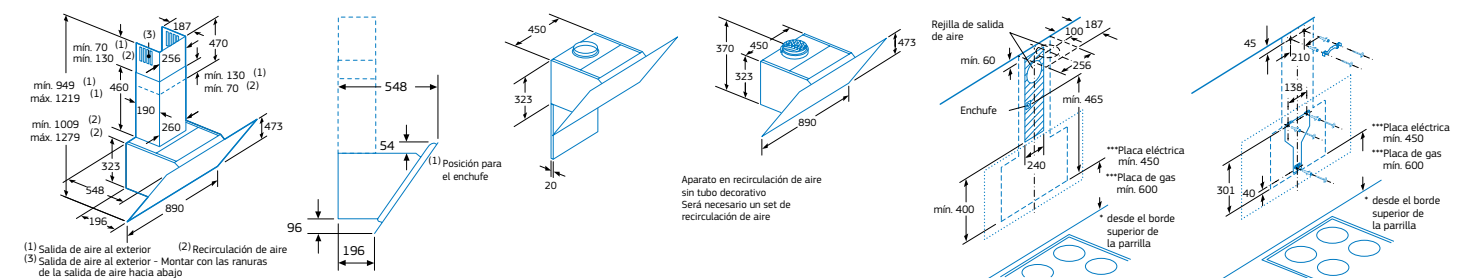
3BC598GN

Cristal negro
Ancho 90 cm

4242006264482

Precio de referencia: 975 €

Modelos: 3BC598GG, 3BC598GB y 3BC598GN



Medidas en mm

*Dentro del rango A+++ a D. Información de etiquetado energético según el Reglamento Delegado (UE) nº 65/2014 de la Comisión. Para más información, consultar las tablas de información técnica o www.balay.es
**Todas las medidas de extracción y ruido han sido realizadas según normativa europea UNE/EN 61591 y UNE/EN 60704-3.
***Distancia mínima según norma de seguridad. No hay una distancia máxima establecida por normativa. Se debe respetar un tubo con una longitud mínima de 30 cm hasta el primer codo.

Serie Cristal. Campanas decorativas pared

Diseño inclinado



3BC598ANC

Cristal negro
Ancho 90 cm
4242006290559

Precio de referencia: 889 €



- Clase de eficiencia energética A+*.
- Control placa-campana: selección de las funciones de la campana a través de la placa de inducción**.
- Control remoto vía App Home Connect.
- Motor de alta eficiencia con 10 años de garantía.
- Control Táctil.
- Iluminación LED. Máxima luminosidad y alta eficiencia.
- Interior blindado. Limpieza fácil y segura.
- 4 potencias de extracción.
- Potencia máxima de extracción***: 836 m³/h.
- Potencia de extracción en nivel 3***: 468 m³/h.
- Potencia sonora en nivel 3***: 56 dB (A).
- Potencia máxima de extracción en recirculación***: 588 m³/h.
- Aspiración perimetral. Filtros de aluminio de 9 capas lavables en lavavajillas.
- Filtro adicional de 7 capas en la parte inferior para una mejor eficacia de filtrado.
- Sistema de cierre suave amortiguado.
- Apertura frontal con posición de paro.
- Válvula antirretorno incluida.
- Posibilidad de instalación en recirculación sin el conducto decorativo.

Accesorios opcionales

- DWZOAKORO: set de larga duración para instalar en recirculación sin tubo.
- DWZ1AK1V6: set de alta eficiencia antipolen integrado en el tubo para instalar en recirculación.
- Ver accesorios de instalación en páginas 328-331.

Diseño inclinado



3BC587GG

Cristal gris antracita
Ancho 80 cm
4242006279073

Precio de referencia: 675 €

3BC567GG

Cristal gris antracita
Ancho 60 cm
4242006279066

Precio de referencia: 619 €

3BC587GB

Cristal blanco
Ancho 80 cm
4242006264468

Precio de referencia: 675 €

3BC567GB

Cristal blanco
Ancho 60 cm
4242006264437

Precio de referencia: 619 €



- Clase de eficiencia energética B*.
- Control Táctil.
- Iluminación LED. Máxima luminosidad y alta eficiencia.
- Interior blindado. Limpieza fácil y segura.
- 4 potencias de extracción.
- Potencia máxima de extracción**: 700 m³/h.
- Potencia de extracción en nivel 3**: 416 m³/h.
- Potencia sonora en nivel 3**: 58 dB (A).
- Potencia máxima de extracción en recirculación**: 557 m³/h.
- Aspiración perimetral. Filtros de 9 capas lavables en lavavajillas.
- Filtro adicional de 7 capas en la parte inferior. Mejor eficacia de filtrado.
- Sistema de cierre suave amortiguado.
- Válvula antirretorno incluida.
- Posibilidad de instalación en recirculación sin el conducto decorativo.

Accesorios opcionales

Modelos: 3BC587GG, 3BC587GB, 3BC587GN, 3BC567GG, 3BC567GB y 3BC567GN

- DWZOAKORO: set de larga duración para instalar en recirculación sin tubo.
- DWZ1AK1V6: set de alta eficiencia antipolen integrado en el tubo para instalar en recirculación.
- Ver accesorios de instalación en páginas 328-331.



3BC587GN

Cristal negro
Ancho 80 cm
4242006264451

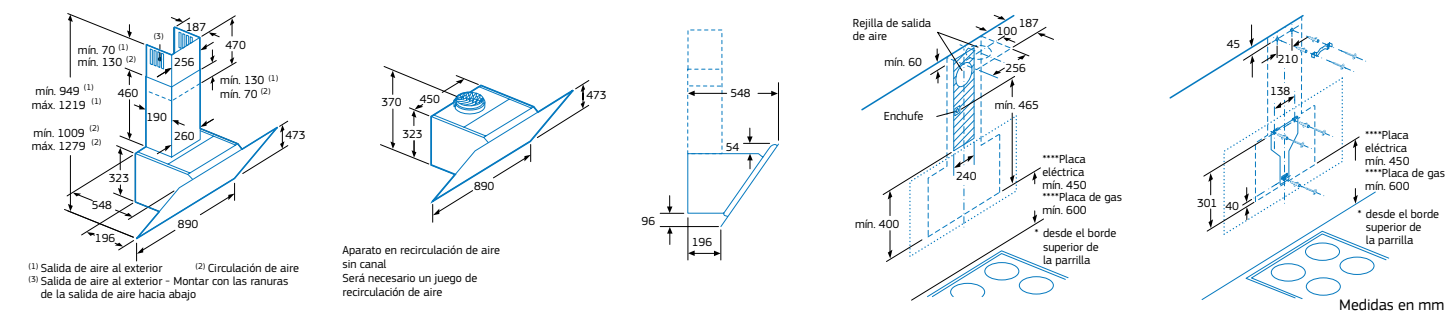
Precio de referencia: 675 €

3BC567GN

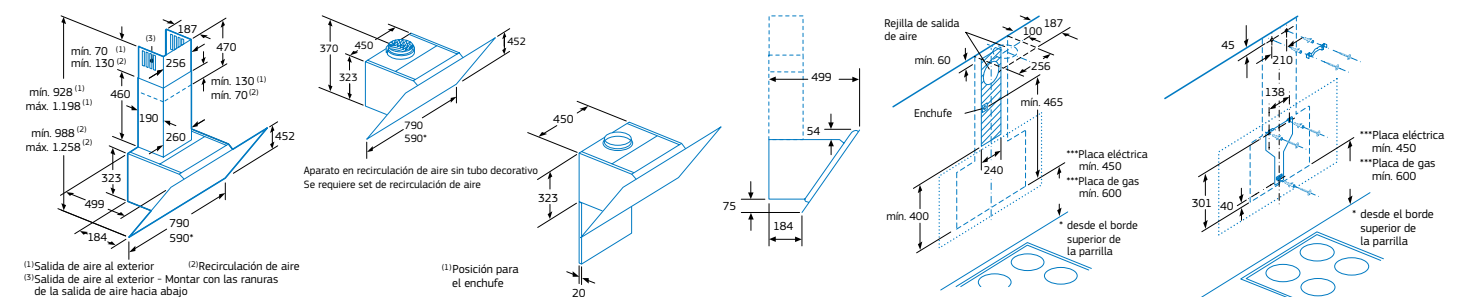
Cristal negro
Ancho 60 cm
4242006264420

Precio de referencia: 619 €

Modelo: 3BC598ANC



Modelos: 3BC587GG, 3BC587GB, 3BC587GN, 3BC567GG*, 3BC567GB* y 3BC567GN*

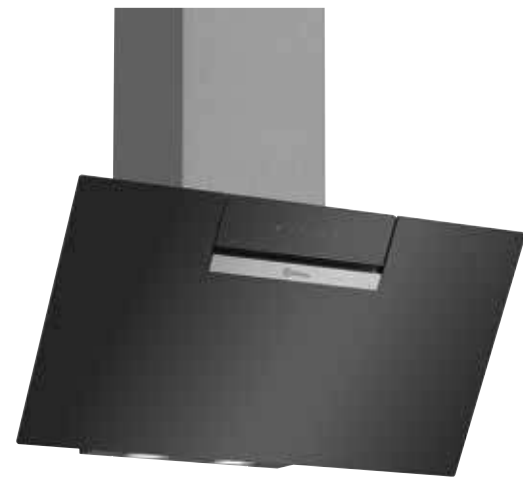


*Dentro del rango A+++ a D. Información de etiquetado energético según el Reglamento Delegado (UE) nº 65/2014 de la Comisión. Para más información, consultar las tablas de información técnica o www.balay.es
**Compatible solo con placas de inducción que también dispongan de esta funcionalidad.
***Todas las medidas de extracción y ruido han sido realizadas según normativa europea UNE/EN 61591 y UNE/EN 60704-3.
****Distancia mínima según norma de seguridad. No hay una distancia máxima establecida por normativa. Se debe respetar un tubo con una longitud mínima de 30 cm hasta el primer codo.

*Dentro del rango A+++ a D. Información de etiquetado energético según el Reglamento Delegado (UE) nº 65/2014 de la Comisión. Para más información, consultar las tablas de información técnica o www.balay.es
**Todas las medidas de extracción y ruido han sido realizadas según normativa europea UNE/EN 61591 y UNE/EN 60704-3.
***Distancia mínima según norma de seguridad. No hay una distancia máxima establecida por normativa. Se debe respetar un tubo con una longitud mínima de 30 cm hasta el primer codo.

Serie Cristal. Campanas decorativas pared

Diseño inclinado



- Clase de eficiencia energética B*.
- Control Táctil.
- Iluminación LED. Máxima luminosidad y alta eficiencia.
- 4 potencias de extracción.
- Potencia máxima de extracción**: 669 m³/h.
- Potencia de extracción en nivel 3**: 399 m³/h.
- Potencia sonora en nivel 3**: 60 dB (A).
- Potencia máxima de extracción en recirculación con filtro de alta eficiencia**: 474 m³/h.
- Aspiración perimetral. Filtros de aluminio de 7 capas lavables en lavavajillas.
- Filtro adicional de 7 capas en la parte inferior para una mejor eficacia de filtrado.
- Válvula antirretorno incluida.

Accesorios opcionales

Modelos: 3BC586GN y 3BC566GN

- LZ11DX16: set de alta eficiencia antipolen integrado en el tubo para instalar en recirculación.
- DWZ0XX0JO: set de recirculación de larga duración integrado en el tubo para instalar en recirculación.
- DWZ1EK1U1: set tradicional para instalar en recirculación.
- Ver accesorios de instalación en páginas 328-331.



3BC586GN

Cristal negro
Ancho 80 cm

4242006289607

Precio de referencia: 559 €

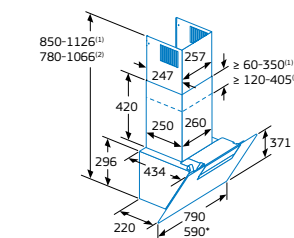
3BC566GN

Cristal negro
Ancho 60 cm

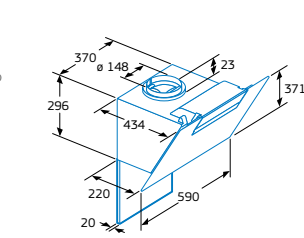
4242006289294

Precio de referencia: 509 €

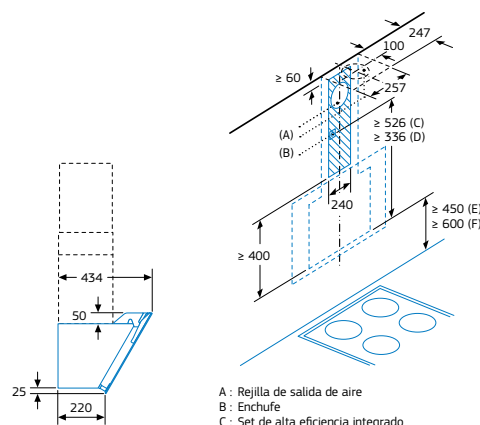
Modelos: 3BC586GN y 3BC566GN⁽¹⁾



- (1) Recirculación de aire
- (2) Salida de aire: montar con las ranuras orientadas hacia abajo



- (1) Set de alta eficiencia integrado
- (2) Salida de aire o kit estándar de circulación de aire. Tener en cuenta el grosor máximo de la pared trasera.



- A: Rejilla de salida de aire
B: Enchufe
C: Set de alta eficiencia integrado
D: Salida de aire o kit estándar de circulación de aire
E: Placa eléctrica***
F: Gas, desde el borde superior de la parrilla***

Medidas en mm

Diseño inclinado

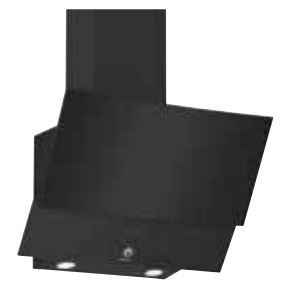


- Clase de eficiencia energética C*.
- Control Táctil.
- Iluminación LED. Máxima luminosidad y alta eficiencia.
- 3 potencias de extracción.
- Potencia máxima de extracción en recirculación**: 250 m³/h.
- Aspiración perimetral. Filtros lavables en lavavajillas.

Accesorios opcionales

Modelos: 3BC585GB, 3BC585GN, 3BC565GB y 3BC565GN

- 12025057 (a través del Servicio al Cliente Balay): set tradicional para instalar en recirculación.



3BC585GB

Cristal blanco
Ancho 80 cm

4242006289027

Precio de referencia: 495 €

- Potencia máx. extrac.**: 629 m³/h.
- Potencia extrac. nivel 3**: 629 m³/h.
- Potencia sonora nivel 3**: 70 dB (A).

3BC585GN

Cristal negro
Ancho 80 cm

4242006289010

Precio de referencia: 495 €

- Potencia máx. extrac.**: 629 m³/h.
- Potencia extrac. nivel 3**: 629 m³/h.
- Potencia sonora nivel 3**: 70 dB (A).

3BC565GB

Cristal blanco
Ancho 60 cm

4242006277468

Precio de referencia: 439 €

- Potencia máx. extrac.**: 593 m³/h.
- Potencia extrac. nivel 3**: 593 m³/h.
- Potencia sonora nivel 3**: 67 dB (A).

3BC565GN

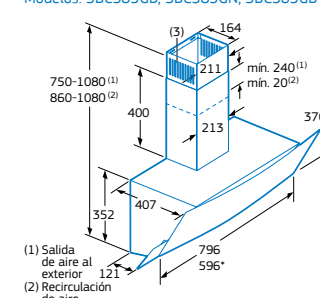
Cristal negro
Ancho 60 cm

4242006277475

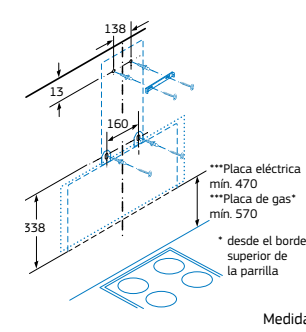
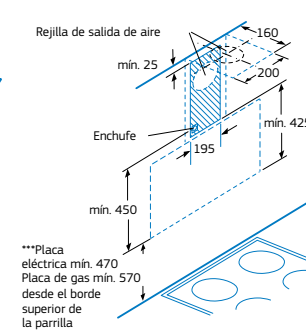
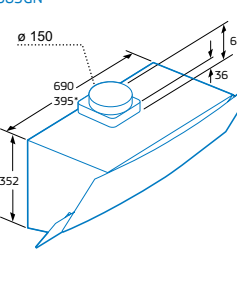
Precio de referencia: 439 €

- Potencia máx. extrac.**: 593 m³/h.
- Potencia extrac. nivel 3**: 593 m³/h.
- Potencia sonora nivel 3**: 67 dB (A).

Modelos: 3BC585GB, 3BC585GN, 3BC565GB* y 3BC565GN*



- (1) Salida de aire al exterior
- (2) Recirculación de aire
- (3) Salida de aire - Montar con las ranuras de la salida de aire al exterior hacia abajo



Medidas en mm

*Dentro del rango A+++ a D. Información de etiquetado energético según el Reglamento Delegado (UE) nº 65/2014 de la Comisión. Para más información, consultar las tablas de información técnica o www.balay.es

**Todas las medidas de extracción y ruido han sido realizadas según normativa europea UNE/EN 61591 y UNE/EN 60704-3.

***Distancia mínima según norma de seguridad. No hay una distancia máxima establecida por normativa. Se debe respetar un tubo con una longitud mínima de 30 cm hasta el primer codo.

Serie Cristal. Campanas decorativas pared

Diseño rectangular



3BC998AXD

Acero tras cristal

Ancho 90 cm

4242006292645

Precio de referencia:

755 €



- Clase de eficiencia energética A+*.
- Control placa-campana: selección de las funciones de la campana a través de la placa de inducción**.
- Control remoto vía App Home Connect.
- Motor de alta eficiencia con 10 años de garantía.
- Sensor de calidad del aire para un funcionamiento totalmente automático.
- Posibilidad de funcionamiento totalmente automático.
- Control Táctil con display.
- Funcionamiento a intervalos.
- Iluminación LED. Máxima luminosidad y alta eficiencia.
- Interior blindado. Limpieza fácil y segura.
- 5 potencias de extracción.
- Potencia máxima de extracción***: 843 m³/h.
- Potencia de extracción en nivel 3***: 430 m³/h.
- Potencia sonora en nivel 3***: 55 dB (A).
- Potencia máxima de extracción en recirculación con filtro de alta eficiencia***: 457 m³/h.
- Sistema de fácil instalación.
- ExtraSilencio. Sistema de insonorización especial.
- Filtros de acero inoxidable de 9 capas lavables en lavavajillas.
- Indicador electrónico de saturación de filtros antigrasa y de carbón activo.
- Función Eliminación total de humos.
- Encendido y apagado gradual de la iluminación.
- Iluminación regulable en intensidad.
- Válvula antirretorno incluida.

Accesorios opcionales

- DWZ2CX5C6: set de alta eficiencia antipolen para instalar en recirculación.
- LZ11CX116: set de alta eficiencia antipolen integrado en el tubo para instalar en recirculación.
- DWZ0XX0J5: set de larga duración integrado en el tubo para instalar en recirculación.
- DWZ2CB114: set estándar para instalar en recirculación.
- Ver accesorios de instalación y conductos telescópicos prolongadores en páginas 328-331.

Diseño rectangular



- Clase de eficiencia energética A+*.
- Motor de alta eficiencia con 10 años de garantía.
- Control Táctil con display.
- Funcionamiento a intervalos.
- Iluminación LED. Máxima luminosidad y alta eficiencia.
- Interior blindado. Limpieza fácil y segura.
- 5 potencias de extracción.
- Potencia máxima de extracción***: 843 m³/h.
- Potencia de extracción en nivel 3***: 430 m³/h.
- Potencia sonora en nivel 3***: 55 dB (A).
- Potencia máxima de extracción en recirculación con filtro de alta eficiencia***: 457 m³/h.
- Sistema de fácil instalación.
- ExtraSilencio. Sistema de insonorización especial.
- Filtros de acero inoxidable de 9 capas, lavables en lavavajillas.
- Indicador electrónico de saturación de filtros antigrasa y de carbón activo.
- Función Eliminación total de humos.
- Encendido y apagado gradual de la iluminación.
- Iluminación regulable en intensidad.
- Válvula antirretorno incluida.

Accesorios opcionales

Modelos: 3BC998HGC, 3BC998HBC y 3BC998HNC

- DWZ2CX5C6: set de alta eficiencia antipolen para instalar en recirculación.
- LZ11CX116: set alta eficiencia antipolen integrado en el tubo para instalar en recirculación.
- DWZ0XX0J5: set de larga duración integrado en el tubo para instalar en recirculación.
- DWZ2CB114: set estándar para instalar en recirculación.
- Ver accesorios de instalación y conductos telescópicos prolongadores en páginas 328-331.



3BC998HGC

Cristal gris antracita

Ancho 90 cm

4242006282998

Precio de referencia: 605 €



3BC998HBC

Cristal blanco

Ancho 90 cm

4242006282981

Precio de referencia: 605 €



3BC998HNC

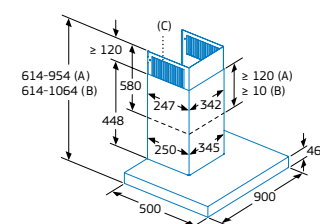
Cristal negro

Ancho 90 cm

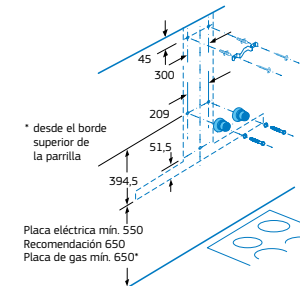
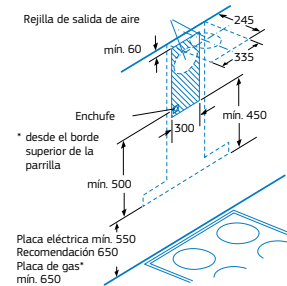
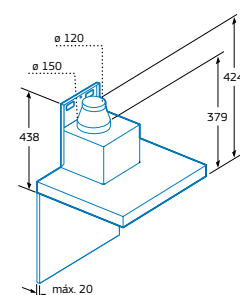
4242006283100

Precio de referencia: 605 €

Modelo: 3BC998AXD

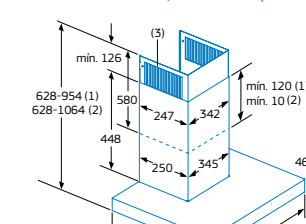


- (1) Salida de aire al exterior
- (2) Recirculación de aire
- (3) Salida de aire - Montar con las ranuras de la salida de aire al exterior hacia abajo

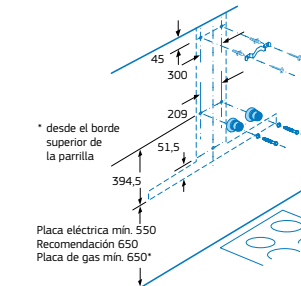
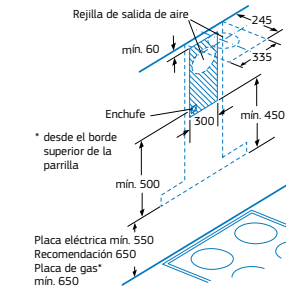
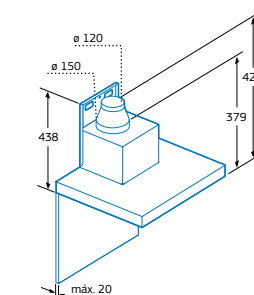


Medidas en mm

Modelos: 3BC998HGC, 3BC998HBC y 3BC998HNC



- (1) Salida de aire al exterior
- (2) Recirculación de aire
- (3) Salida de aire - Montar con las ranuras de la salida de aire al exterior hacia abajo



Medidas en mm

*Dentro del rango A+++ a D. Información de etiquetado energético según el Reglamento Delegado (UE) nº 65/2014 de la Comisión. Para más información, consultar las tablas de información técnica o www.balay.es
 **Compatible solo con placas de inducción que también dispongan de esta funcionalidad.
 ***Todas las medidas de extracción y ruido han sido realizadas según normativa europea UNE/EN 61591 y UNE/EN 60704-3.

Campanas decorativas pared

Diseño rectangular



- Motor de alta eficiencia con 10 años de garantía.
- Control Táctil con display.
- Funcionamiento a intervalos.
- Iluminación LED. Máxima luminosidad y alta eficiencia.
- Interior blindado. Limpieza fácil y segura.
- 5 potencias de extracción.
- Sistema de fácil instalación.
- Filtros de acero inoxidable de 9 capas, lavables en lavavajillas.
- Indicador electrónico de saturación de filtros antigrasa y de carbón activo.
- Función Eliminación total de humos.
- Encendido y apagado gradual de la iluminación.
- Iluminación regulable en intensidad.
- Válvula antirretorno incluida.

Accesorios opcionales

Modelo: **3BC998HX**

- DWZ2CX5C6: set de alta eficiencia antipolen para instalar en recirculación.
- LZ11CX116: set de alta eficiencia antipolen integrado en el tubo para instalar en recirculación.
- DWZ0XX0J5: set de larga duración integrado en el tubo para instalar en recirculación.
- DWZ2CB114: set estándar para instalar en recirculación.

Modelo: **3BC978HX**

- DWZ1FX5C6: set de alta eficiencia antipolen para instalar en recirculación.
- LZ11CX116: set de alta eficiencia antipolen integrado en el tubo para instalar en recirculación.
- DWZ0XX0J5: set de larga duración integrado en el tubo para instalar en recirculación.
- DWZ1CB114: set estándar para instalar en recirculación.
- Ver accesorios de instalación y conductos telescópicos prolongadores en páginas 328-331.



3BC998HX

Acero inoxidable
Ancho 90 cm
4242006283117

Precio de referencia: 589 €



- Clase de eficiencia energética A+*.
- ExtraSilencio. Sistema de insonorización especial.
- Potencia máx. extrac.**: 843 m³/h.
- Potencia extrac. nivel 3**: 430 m³/h.
- Potencia sonora nivel 3**: 55 dB (A).
- Potencia máx. extrac. recirc. con filtro de alta eficiencia**: 457 m³/h.

3BC978HX

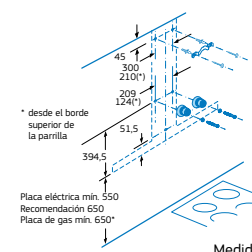
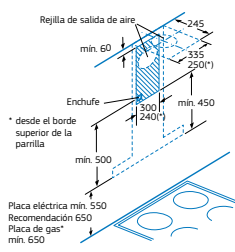
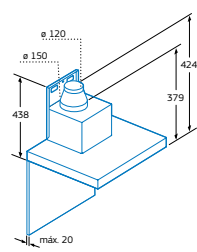
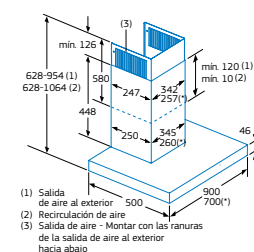
Acero inoxidable
Ancho 70 cm
4242006282967

Precio de referencia: 549 €



- Clase de eficiencia energética A*.
- Potencia máx. extrac.**: 732 m³/h.
- Potencia extrac. nivel 3**: 408 m³/h.
- Potencia sonora nivel 3**: 60 dB (A).
- Potencia máx. extrac. recirc. con filtro de alta eficiencia**: 428 m³/h.

Modelos: 3BC998HX y 3BC978HX*



Medidas en mm

Diseño rectangular



- Motor de alta eficiencia con 10 años de garantía.
- Control Táctil.
- Iluminación LED. Máxima luminosidad y alta eficiencia.
- Interior blindado. Limpieza fácil y segura.
- 4 potencias de extracción.
- Sistema de fácil instalación.
- Filtros de aluminio de 9 capas lavables en lavavajillas.
- Válvula antirretorno incluida.

Accesorios opcionales

- LZ11CX116: set de alta eficiencia antipolen integrado en el tubo para instalar en recirculación.
- DWZ0XX0J5: set de larga duración integrado en el tubo para instalar en recirculación.

Modelo: **3BC997GX**

- DWZ2CX5C6: set de alta eficiencia antipolen para instalar en recirculación.
- DWZ2CB114: set estándar para instalar en recirculación.

Modelos: **3BC977GX y 3BC967GX**

- DWZ1FX5C6: set de alta eficiencia antipolen para instalar en recirculación.
- DWZ1CB114: set estándar para instalar en recirculación.

- Ver accesorios de instalación y conductos telescópicos prolongadores en páginas 328-331.



3BC997GX

Acero inoxidable
Ancho 90 cm
4242006282974

Precio de referencia: 499 €



- Clase de eficiencia energética A+*.
- ExtraSilencio. Sistema de insonorización especial.
- Potencia máx. extrac.**: 721 m³/h.
- Potencia extrac. nivel 3**: 440 m³/h.
- Potencia sonora nivel 3**: 55 dB (A).
- Potencia máx. extrac. recirc. con filtro de alta eficiencia**: 422 m³/h.

3BC977GX

Acero inoxidable
Ancho 70 cm
4242006282950

Precio de referencia: 469 €



- Clase de eficiencia energética A*.
- Potencia máx. extrac.**: 671 m³/h.
- Potencia extrac. nivel 3**: 414 m³/h.
- Potencia sonora nivel 3**: 60 dB (A).
- Potencia máx. extrac. recirc. con filtro de alta eficiencia**: 409 m³/h.

3BC967GX

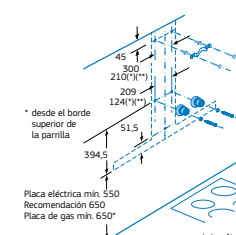
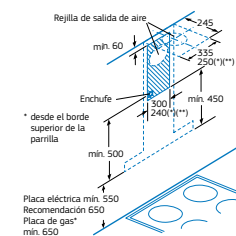
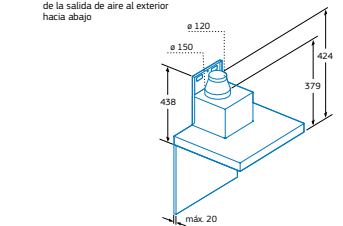
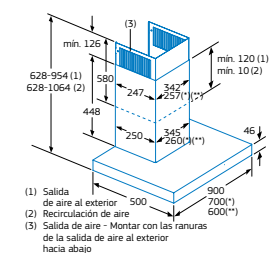
Acero inoxidable
Ancho 60 cm
4242006282943

Precio de referencia: 445 €



- Clase de eficiencia energética A*.
- Potencia máx. extrac.**: 671 m³/h.
- Potencia extrac. nivel 3**: 414 m³/h.
- Potencia sonora nivel 3**: 60 dB (A).
- Potencia máx. extrac. recirc. con filtro de alta eficiencia**: 409 m³/h.

Modelos: 3BC997GX, 3BC977GX* y 3BC967GX**



Medidas en mm

*Dentro del rango A+++ a D. Información de etiquetado energético según el Reglamento Delegado (UE) nº 65/2014 de la Comisión. Para más información, consultar las tablas de información técnica o www.balay.es

**Todas las medidas de extracción y ruido han sido realizadas según normativa europea UNE/EN 61591 y UNE/EN 60704-3.

Campanas decorativas pared

Diseño rectangular



- Clase de eficiencia energética B*.
- Control electrónico iluminado.
- Iluminación LED. Máxima luminosidad y alta eficiencia.
- 4 potencias de extracción.
- Potencia máxima de extracción en recirculación con filtro de alta eficiencia**: 499 m³/h.
- Filtros de aluminio multicapa lavables en lavavajillas.
- Válvula antirretorno incluida.

Accesorios opcionales

- Modelos: 3BC097EX, 3BC077EX y 3BC067EX
- DWZ1FX5C6: set de alta eficiencia antipolen para instalar en recirculación.
 - LZ11DXI16: set de alta eficiencia antipolen integrado para instalar en recirculación.
 - DWZ0XXOJO: set de larga duración integrado en el tubo para instalar en recirculación.
 - DWZ1DX114: set estándar para instalar en recirculación.
 - Ver accesorios de instalación y conductos telescópicos prolongadores en páginas 328-331.



3BC097EX

Acero inoxidable
Ancho 90 cm
4242006277574

Precio de referencia: 359 €

- Potencia máx. extrac.**: 756 m³/h.
- Potencia extrac. nivel 3**: 449 m³/h.
- Potencia sonora nivel 3**: 65 dB (A).

3BC077EX

Acero inoxidable
Ancho 75 cm
4242006277543

Precio de referencia: 345 €

- Potencia máx. extrac.**: 756 m³/h.
- Potencia extrac. nivel 3**: 449 m³/h.
- Potencia sonora nivel 3**: 65 dB (A).

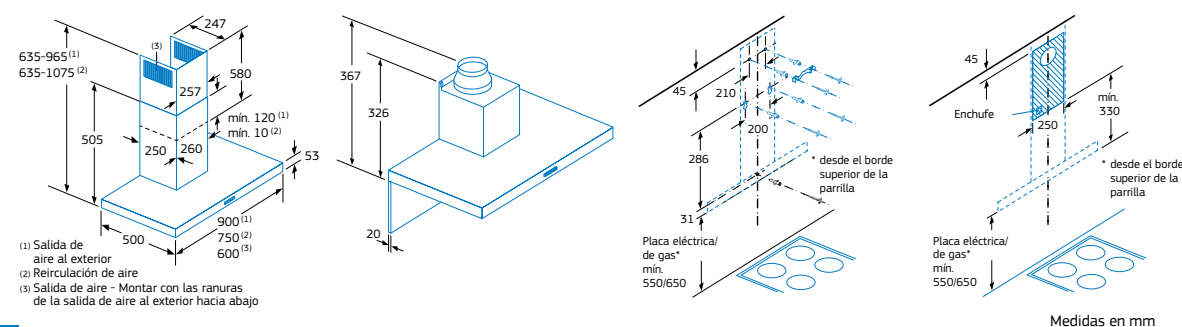
3BC067EX

Acero inoxidable
Ancho 60 cm
4242006277529

Precio de referencia: 325 €

- Potencia máx. extrac.**: 762 m³/h.
- Potencia extrac. nivel 3**: 456 m³/h.
- Potencia sonora nivel 3**: 64 dB (A).

Modelos: 3BC097EX⁽¹⁾, 3BC077EX⁽²⁾ y 3BC067EX⁽³⁾



Diseño rectangular



- Clase de eficiencia energética B*.
- Control mecánico.
- Iluminación LED. Máxima luminosidad y alta eficiencia.
- 3 potencias de extracción.
- Potencia máxima de extracción en recirculación con filtro de alta eficiencia**: 422 m³/h.
- Filtros de aluminio multicapa lavables en lavavajillas.
- Válvula antirretorno incluida.

Accesorios opcionales

- Modelos: 3BC096MX, 3BC076MX y 3BC066MX
- DWZ1FX5C6: set de alta eficiencia antipolen para instalar en recirculación.
 - LZ11DXI16: set de alta eficiencia antipolen integrado para instalar en recirculación.
 - DWZ0XXOJO: set de larga duración integrado en el tubo para instalar en recirculación.
 - DWZ1DX114: set estándar para instalar en recirculación.
 - Ver accesorios de instalación y conductos telescópicos prolongadores en páginas 328-331.



3BC096MX

Acero inoxidable
Ancho 90 cm
4242006277567

Precio de referencia: 319 €

- Potencia máx. extrac.**: 619 m³/h.
- Potencia extrac. nivel 3**: 619 m³/h.
- Potencia sonora nivel 3**: 70 dB (A).

3BC076MX

Acero inoxidable
Ancho 75 cm
4242006277536

Precio de referencia: 305 €

- Potencia máx. extrac.**: 619 m³/h.
- Potencia extrac. nivel 3**: 619 m³/h.
- Potencia sonora nivel 3**: 70 dB (A).

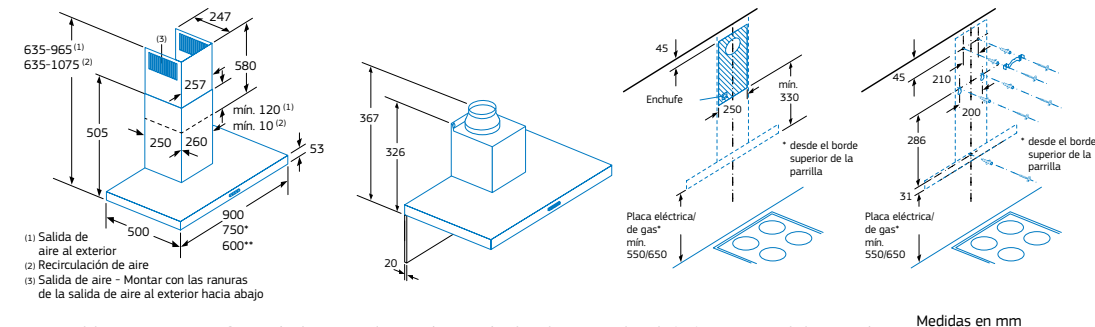
3BC066MX

Acero inoxidable
Ancho 60 cm
4242006277512

Precio de referencia: 285 €

- Potencia máx. extrac.**: 621 m³/h.
- Potencia extrac. nivel 3**: 621 m³/h.
- Potencia sonora nivel 3**: 69 dB (A).

Modelos: 3BC096MX, 3BC076MX⁽²⁾ y 3BC066MX⁽³⁾



*Dentro del rango A+++ a D. Información de etiquetado energético según el Reglamento Delegado (UE) nº 65/2014 de la Comisión. Para más información, consultar las tablas de información técnica o www.balay.es

**Todas las medidas de extracción y ruido han sido realizadas según normativa europea UNE/EN 61591 y UNE/EN 60704-3.

Campanas decorativas pared

Diseño rectangular



- Control mecánico.
- Iluminación LED. Máxima luminosidad y alta eficiencia.
- 3 potencias de extracción.
- Filtros de aluminio multicapa lavables en lavavajillas.

Accesorios opcionales¹⁾

Modelos: 3BC095MX y 3BC065MX

- 12025057 (a través del Servicio al Cliente Balay): set tradicional para instalar en recirculación.



3BC095MX

Acero inoxidable

Ancho 90 cm

4242006288549

Precio de referencia: 259 €

energía



- Clase de eficiencia energética D*.
- Potencia máx. extrac.**: 527 m³/h.
- Potencia extrac. nivel 3**: 527 m³/h.
- Potencia sonora nivel 3**: 68 dB (A).
- Potencia máx. extrac. recirculación**:

280 m³/h.



3BC065MX

Acero inoxidable

Ancho 60 cm

4242006288532

Precio de referencia: 219 €

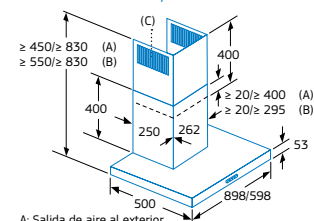
energía



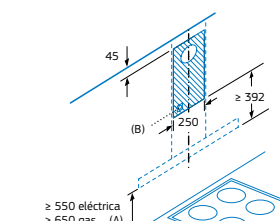
- Clase de eficiencia energética C*.
- Potencia máx. extrac.**: 525 m³/h.
- Potencia extrac. nivel 3**: 525 m³/h.
- Potencia sonora nivel 3**: 69 dB (A).
- Potencia máx. extrac. recirculación**:

319 m³/h.

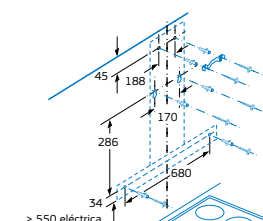
Modelos: 3BC095MX y 3BC065MX



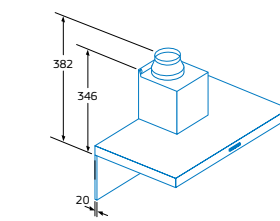
A: Salida de aire al exterior
B: Recirculación
C: Salida de aire - montar con las ranuras de la salida de aire al exterior hacia abajo



A: desde el borde superior de la parrilla
B: enchufe



A: desde el borde superior de la parrilla



Si se usa una pared trasera, se debe tener en cuenta el diseño del aparato

Medidas en mm

Diseño piramidal



- Clase de eficiencia energética B*.
- Control electrónico iluminado.
- Iluminación LED. Máxima luminosidad y alta eficiencia.
- 4 potencias de extracción.
- Potencia máxima de extracción**:

782 m³/h.

Potencia de extracción en nivel 3**:

466 m³/h.

Potencia sonora en nivel 3**:

64 dB (A).

Potencia máxima de extracción en recirculación con filtro de alta eficiencia**:

499 m³/h.

Filtros de aluminio multicapa lavables en lavavajillas.

Válvula antirretorno incluida.

Accesorios opcionales

Modelos: 3BC697EX y 3BC677EX

- DWZ1FX5C6: set de alta eficiencia antipolen para instalar en recirculación.
- LZ11DX116: set de alta eficiencia antipolen integrado en el tubo para instalar en recirculación.
- DWZ0XXOJO: set de larga duración integrado en el tubo para instalar en recirculación.
- DWZ1DX114: set estándar para instalar en recirculación.
- Ver accesorios de instalación y conductos telescópicos prolongadores en páginas 328-331.



3BC697EX

Acero inoxidable

Ancho 90 cm

4242006273880

Precio de referencia: 399 €



3BC677EX

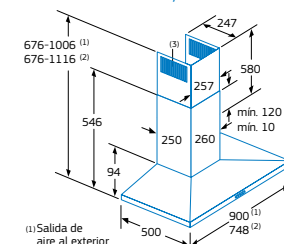
Acero inoxidable

Ancho 75 cm

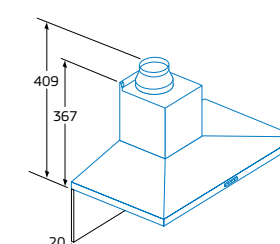
4242006281212

Precio de referencia: 369 €

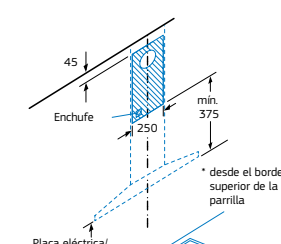
Modelos: 3BC697EX⁽¹⁾ y 3BC677EX⁽²⁾



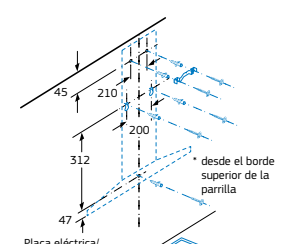
(1) Salida de aire al exterior
(2) Recirculación de aire
(3) Salida de aire - Montar con las ranuras de la salida de aire al exterior hacia abajo



A: desde el borde superior de la parrilla



A: desde el borde superior de la parrilla



A: desde el borde superior de la parrilla

Medidas en mm

Campanas decorativas pared

Diseño piramidal



- Clase de eficiencia energética A*.
- Control mecánico.
- Iluminación LED. Máxima luminosidad y alta eficiencia.
- 3 potencias de extracción.
- Potencia sonora nivel 3**: 69 dB (A).
- Filtros de aluminio multicapa lavables en lavavajillas.
- Válvula antirretorno incluida.

Accesorios opcionales

Modelos: 3BC696MX, 3BC676MX, 3BC666MX, 3BC696MB, 3BC666MB y 3BC696MN

- DHZ5275: set tradicional para instalar en recirculación.
- Ver accesorios de instalación y conductos telescópicos prolongadores en acero inoxidable en páginas 328-331.



3BC696MX

Acero inoxidable
Ancho 90 cm
4242006272425

Precio de referencia: 265 €

- Potencia máx. extrac.**: 626 m³/h.
- Potencia extrac. nivel 3**: 626 m³/h.
- Potencia máx. extrac. recirculación**: 409 m³/h.



3BC676MX

Acero inoxidable
Ancho 75 cm
4242006272289

Precio de referencia: 249 €

- Potencia máx. extrac.**: 626 m³/h.
- Potencia extrac. nivel 3**: 626 m³/h.
- Potencia máx. extrac. recirculación**: 409 m³/h.



3BC696MB

Blanco
Ancho 90 cm
4242006272401

Precio de referencia: 259 €

- Potencia máx. extrac.**: 626 m³/h.
- Potencia extrac. nivel 3**: 626 m³/h.
- Potencia máx. extrac. recirculación**: 409 m³/h.



3BC696MN

Negro
Ancho 90 cm
4242006272418

Precio de referencia: 259 €

- Potencia máx. extrac.**: 626 m³/h.
- Potencia extrac. nivel 3**: 626 m³/h.
- Potencia máx. extrac. recirculación**: 409 m³/h.

3BC666MX

Acero inoxidable
Ancho 60 cm
4242006272265

Precio de referencia: 219 €

- Potencia máx. extrac.**: 597 m³/h.
- Potencia extrac. nivel 3**: 597 m³/h.
- Potencia máx. extrac. recirculación**: 406 m³/h.

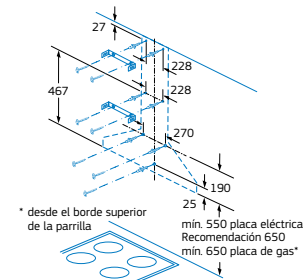
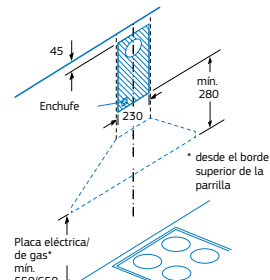
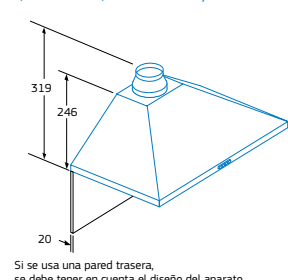
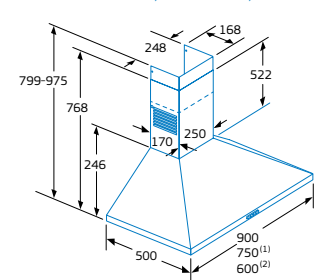
3BC666MB

Blanco
Ancho 60 cm
4242006272241

Precio de referencia: 219 €

- Potencia máx. extrac.**: 597 m³/h.
- Potencia extrac. nivel 3**: 597 m³/h.
- Potencia máx. extrac. recirculación**: 406 m³/h.

Modelos: 3BC696MX, 3BC676MX⁽¹⁾, 3BC666MX⁽²⁾, 3BC696MB, 3BC666MB⁽²⁾ y 3BC696MN



Medidas en mm

Diseño piramidal



- Clase de eficiencia energética D*.
- Control mecánico.
- Iluminación LED. Máxima luminosidad y alta eficiencia.
- 3 potencias de extracción.
- Potencia máx. extrac.**: 380 m³/h.
- Potencia extrac. nivel 3**: 380 m³/h.
- Potencia sonora nivel 3**: 64 dB (A).
- Potencia máxima de extracción en recirculación**: 235 m³/h.
- Filtros de aluminio multicapa lavables en lavavajillas.
- Válvula antirretorno incluida.

Accesorios opcionales¹⁾

Modelos: 3BC693MX y 3BC663MX

- 00668492 (a través del Servicio al Cliente Balay): set tradicional para instalar en recirculación.



3BC693MX

Acero inoxidable
Ancho 90 cm
4242006289041

Precio de referencia: 219 €

- Potencia máx. extrac.**: 626 m³/h.
- Potencia extrac. nivel 3**: 626 m³/h.
- Potencia máx. extrac. recirculación**:



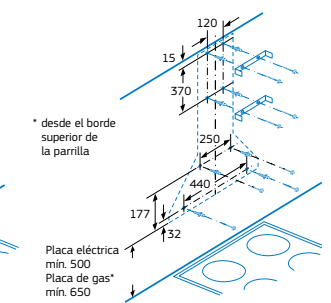
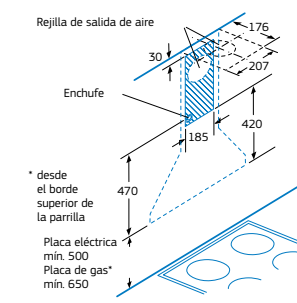
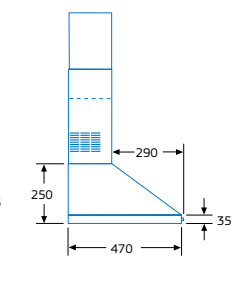
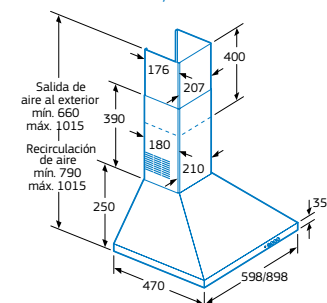
3BC663MX

Acero inoxidable
Ancho 60 cm
4242006272364

Precio de referencia: 179 €

- Potencia máx. extrac.**: 626 m³/h.
- Potencia extrac. nivel 3**: 626 m³/h.
- Potencia máx. extrac. recirculación**:

Modelos: 3BC693MX y 3BC663MX



Medidas en mm

*Dentro del rango A+++ a D. Información de etiquetado energético según el Reglamento Delegado (UE) nº 65/2014 de la Comisión. Para más información, consultar las tablas de información técnica o www.balay.es
**Todas las medidas de extracción y ruido han sido realizadas según normativa europea UNE/EN 61591 y UNE/EN 60704-3.
¹⁾ Conductos telescópicos prolongadores no disponibles en estos modelos.

Campanas decorativas integrables



- Clase de eficiencia energética B*.
- Visera de cristal negro de protección de humos y vapores.
- Control Táctil integrado en la visera.
- Iluminación LED. Máxima luminosidad y alta eficiencia.
- Interior blindado. Limpieza fácil y segura.
- 4 potencias de extracción.
- Potencia máxima de extracción**: 749 m³/h.
- Potencia de extracción en nivel 3**: 460 m³/h.
- Potencia sonora en nivel 3**: 63 dB (A).
- Potencia máxima de extracción en recirculación**: 652 m³/h.
- Sistema de fácil instalación.
- Filtros de aluminio multicapa lavables en lavavajillas.
- Válvula antirretorno incluida.
- Iluminación regulable en intensidad.

Accesorios opcionales

- DWZ1IT1D1: set de recirculación de larga duración.
- DWZ1IX1C6: set de alta eficiencia antipolen para instalar en recirculación.
- DWZ6IB1I4: set estándar para instalar en recirculación.
- DWZ1IB6N1: conducto prolongador en color negro altura 187-360 mm.
- DWZ1IB6K1: conducto prolongador en color negro altura 450-854 mm.
- Ver accesorios de instalación y conductos prolongadores en páginas 328-331.



3BD997GN

NUEVO

Negro
Ancho 90 cm

4242006299569
Precio de referencia: 595 €

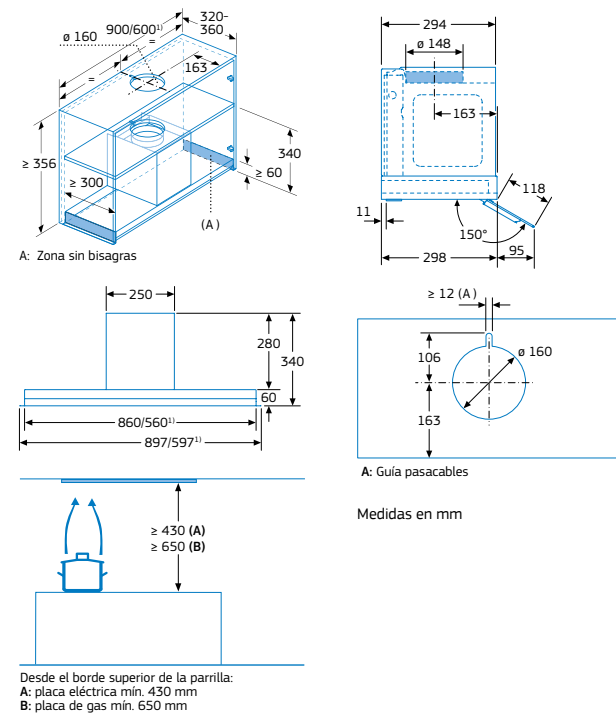
3BD967GN

NUEVO

Negro
Ancho 60 cm

4242006299552
Precio de referencia: 535 €

Modelos: 3BD997GN y 3BD967GN⁽¹⁾



- Clase de eficiencia energética A*.
- Control mecánico.
- Visera de cristal de protección de humos y vapores.
- Mando central ocultable.
- Iluminación LED. Máxima luminosidad y alta eficiencia.
- 3 potencias de extracción.
- Potencia máxima de extracción**: 620 m³/h.
- Potencia de extracción en nivel 3**: 620 m³/h.
- Potencia sonora en nivel 3**: 70 dB (A).
- Potencia máxima de extracción en recirculación**: 598 m³/h.
- Filtros de aluminio multicapa lavables en lavavajillas.
- Válvula antirretorno incluida.

Accesorios opcionales

- DWZ1IX1C6: set de alta eficiencia antipolen para instalar en recirculación.
- DWZOIB0U0: set tradicional para instalar en recirculación.
- DWZOIB5N0: conducto prolongador de acero inoxidable altura 187-360 mm.
- DWZOIB5G0: conducto prolongador de acero inoxidable altura 120 mm.
- Ver accesorios de instalación y conductos prolongadores en páginas 328-331.



3BD896MX

Acero inoxidable
Ancho 90 cm

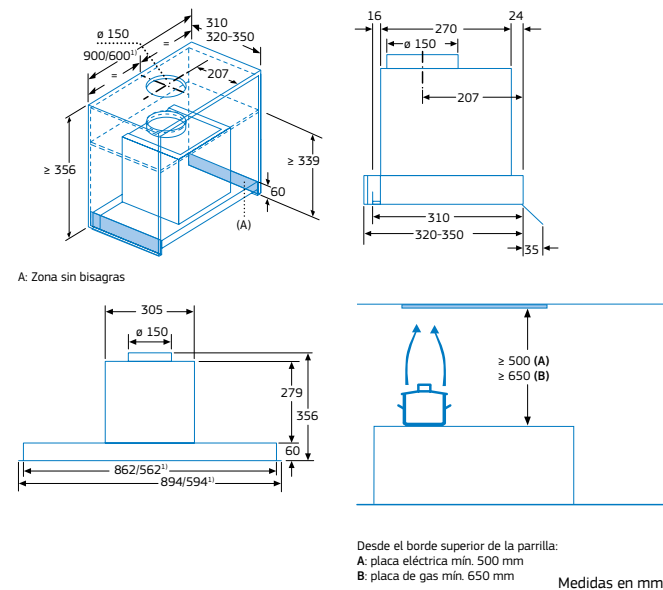
4242006293529
Precio de referencia: 495 €

3BD866MX

Acero inoxidable
Ancho 60 cm

4242006287665
Precio de referencia: 415 €

Modelos: 3BD896MX y 3BD866MX⁽¹⁾



Módulos de integración



- Clase de eficiencia energética C*.
- Control electrónico iluminado.
- Iluminación LED. Máxima luminosidad y alta eficiencia.
- 4 potencias de extracción.
- Filtros de acero inoxidable, lavables en lavavajillas.
- Válvula antirretorno incluida.

Accesorios opcionales

Modelos: 3BF859XP, 3BF277EX y 3BF267EX

- DWZ1IT1D1: set de recirculación de larga duración.
- DWZ1IX1C6: set de alta eficiencia antipolen para instalar en recirculación.
- LZ55750: set tradicional para instalar en recirculación.
- Ver accesorios de instalación en páginas 328-331.



3BF859XP

Acero inoxidable
Ancho 86 cm
4242006248468

Precio de referencia: 495 €

- Potencia máx. extrac.**: 790 m³/h.
- Potencia extrac. nivel 3**: 650 m³/h.
- Potencia sonora nivel 3**: 66 dB (A).
- Potencia máx. extrac. recirculación**: 320 m³/h.

3BF277EX

Acero inoxidable
Ancho 70 cm
4242006284220

Precio de referencia: 435 €

- Potencia máx. extrac.**: 730 m³/h.
- Potencia extrac. nivel 3**: 645 m³/h.
- Potencia sonora nivel 3**: 65 dB (A).
- Potencia máx. extrac. recirculación**: 320 m³/h.

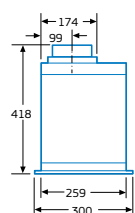
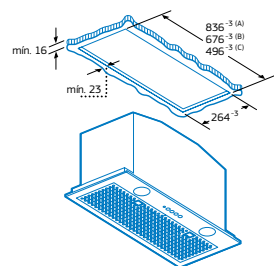
3BF267EX

Acero inoxidable
Ancho 52 cm
4242006284213

Precio de referencia: 375 €

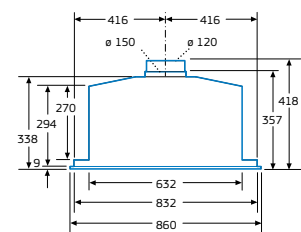
- Potencia máx. extrac.**: 695 m³/h.
- Potencia extrac. nivel 3**: 630 m³/h.
- Potencia sonora nivel 3**: 65 dB (A).
- Potencia máx. extrac. recirculación**: 330 m³/h.

Modelos: 3BF859XP^(A), 3BF277EX^(B) y 3BF267EX^(C)



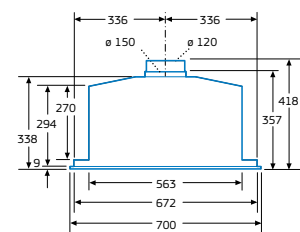
Medidas en mm

Modelo: 3BF859XP



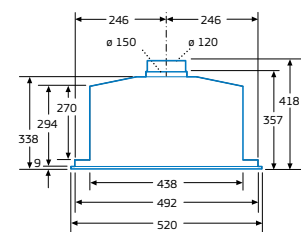
Medidas en mm

Modelo: 3BF277EX



Medidas en mm

Modelo: 3BF267EX



Medidas en mm



- Control mecánico.
- Iluminación LED. Máxima luminosidad y alta eficiencia.
- Filtros de aluminio multicapa lavables en lavavajillas.
- Válvula antirretorno incluida.

Accesorios opcionales

Modelos: 3BF276NX y 3BF266NX

- 00465577 (a través del Servicio al Cliente Balay): set tradicional para instalar en recirculación.

Modelo: 3BF263NX

- 17002979 (a través del Servicio al Cliente Balay): set tradicional para instalar en recirculación.

- Ver accesorios de instalación en páginas 328-331.



3BF276NX

Gris metalizado
Ancho 73 cm
4242006284503

Precio de referencia: 289 €

- Clase de eficiencia energética C*.
- 4 potencias de extracción.
- Potencia máx. extrac.**: 638 m³/h.
- Potencia extrac. nivel 3**: 379 m³/h.
- Potencia sonora nivel 3**: 56 dB (A).
- Potencia máx. extrac. recirculación**: 408 m³/h.

3BF266NX

Gris metalizado
Ancho 53 cm
4242006284510

Precio de referencia: 259 €

- Clase de eficiencia energética C*.
- 4 potencias de extracción.
- Potencia máx. extrac.**: 618 m³/h.
- Potencia extrac. nivel 3**: 362 m³/h.
- Potencia sonora nivel 3**: 56 dB (A).
- Potencia máx. extrac. recirculación**: 395 m³/h.

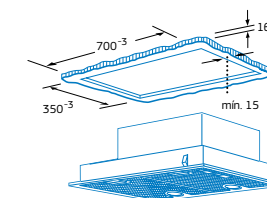
3BF263NX

Gris metalizado
Ancho 53 cm
4242006282585

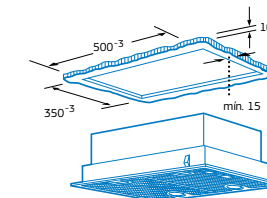
Precio de referencia: 159 €

- Clase de eficiencia energética D*.
- 3 potencias de extracción.
- Potencia máx. extrac.**: 300 m³/h.
- Potencia extrac. nivel 2**: 160 m³/h.
- Potencia sonora nivel 3**: 61 dB (A).
- Potencia máx. extrac. recirculación**: 300 m³/h.

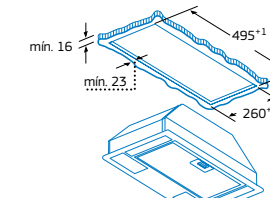
Modelo: 3BF276NX



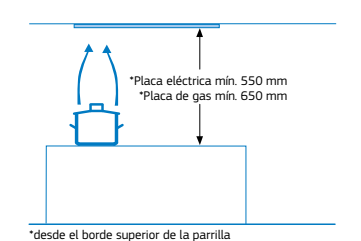
Modelo: 3BF266NX



Modelo: 3BF263NX



Modelos: 3BF266NX, 3BF276NX y 3BF263NX



Medidas en mm

*Dentro del rango A+++ a D. Información de etiquetado energético según el Reglamento Delegado (UE) nº 65/2014 de la Comisión. Para más información, consultar las tablas de información técnica o www.balay.es
**Todas las medidas de extracción y ruido han sido realizadas según normativa europea UNE/EN 61591 y UNE/EN 60704-3.

Campanas telescópicas



3BT267MX

Acero inoxidable
Ancho 60 cm
4242006294311

Precio de referencia: 415 €

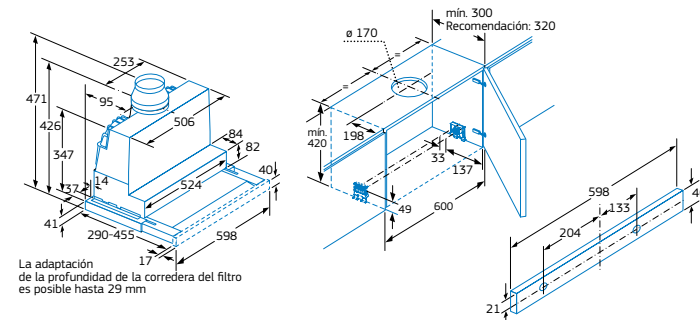


- Clase de eficiencia energética A*.
- Motor de alta eficiencia con 10 años de garantía.
- Control electrónico iluminado.
- Sistema de fácil instalación.
- Iluminación LED. Máxima luminosidad y alta eficiencia.
- 4 potencias de extracción.
- Potencia máxima de extracción*: 728 m³/h.
- Potencia de extracción en nivel 3*: 399 m³/h.
- Potencia sonora en nivel 3*: 53 dB (A).
- Potencia máxima de extracción en recirculación con filtro de alta eficiencia*: 628 m³/h.
- Filtros de acero inoxidable lavables en lavavajillas.
- Función Eliminación total de humos.
- Válvula antirretorno incluida.

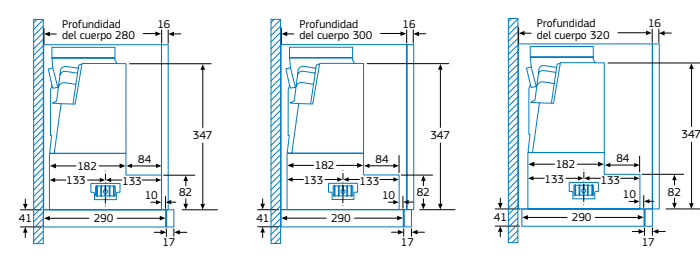
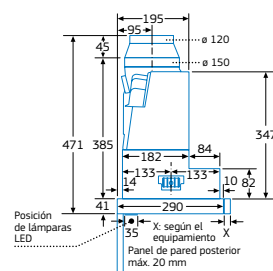
Accesorios opcionales

- DWZ1IT1D1: set de recirculación de larga duración.
- DWZ1IX1C6: set de alta eficiencia antipolen para instalar en recirculación.
- DWZ2IT1I4: set estándar para instalar en recirculación.
- DSZ4660: accesorio para ocultar la campana.
- Ver accesorios de instalación en páginas 328-331.

Modelo: 3BT267MX



La adaptación de la profundidad de la corredera del filtro es posible hasta 29 mm



Medidas en mm



3BT294MX

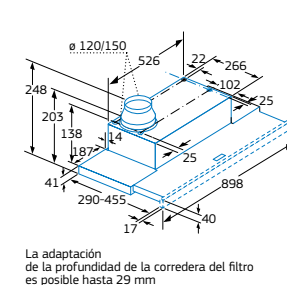
Acero inoxidable
Ancho 90 cm
4242006294328

Precio de referencia: 305 €



- Clase de eficiencia energética C*.
- Potencia máx. extrac.*: 383 m³/h.
- Potencia extrac. nivel 3*: 383 m³/h.
- Potencia máx. extrac. recirculación*: 213 m³/h.

Modelo: 3BT294MX



La adaptación de la profundidad de la corredera del filtro es posible hasta 29 mm

Medidas en mm

3BT264MX

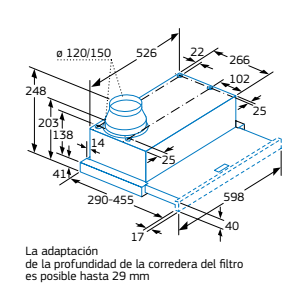
Acero inoxidable
Ancho 60 cm
4242006294304

Precio de referencia: 229 €



- Clase de eficiencia energética B*.
- Potencia máx. extrac.*: 387 m³/h.
- Potencia extrac. nivel 3*: 387 m³/h.
- Potencia máx. extrac. recirculación*: 195 m³/h.

Modelo: 3BT264MX



La adaptación de la profundidad de la corredera del filtro es posible hasta 29 mm

Medidas en mm



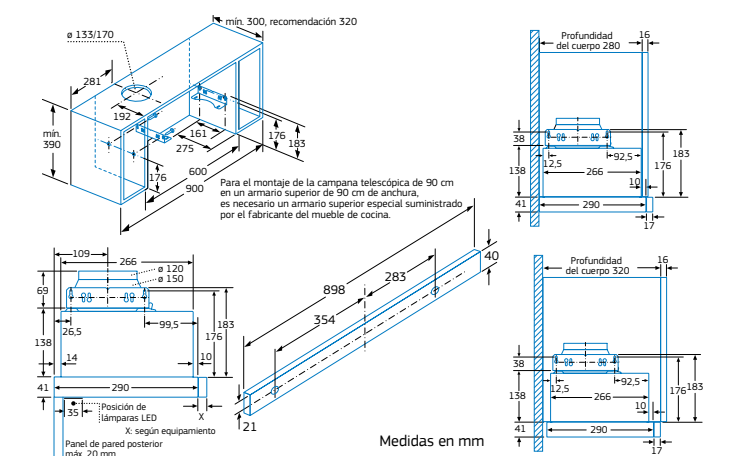
- Control mecánico.
- Iluminación LED. Máxima luminosidad y alta eficiencia.
- 3 potencias de extracción.
- Potencia sonora en nivel 3*: 67 dB (A).
- Filtros de aluminio multicapa lavables en lavavajillas.
- Válvula antirretorno incluida.

Accesorios opcionales

Modelos: 3BT294MX y 3BT264MX

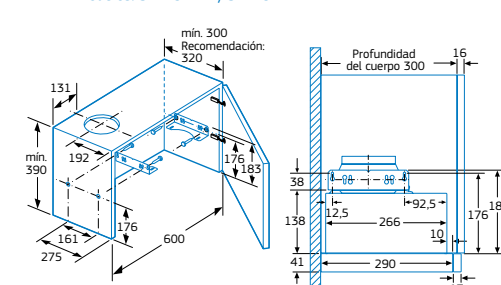
- DWZ1IT1I4: set estándar para instalar en recirculación.
- Ver accesorios de instalación en páginas 328-331.

Modelo: 3BT294MX



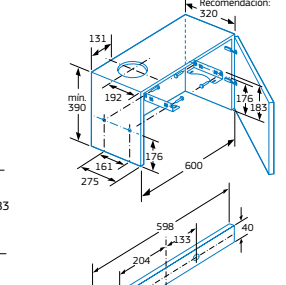
Medidas en mm

Modelos: 3BT294MX y 3BT264MX



Medidas en mm

Modelo: 3BT264MX



Medidas en mm

Frontales opcionales

Disponibles a través del Servicio al Cliente Balay

00579485

Frontal negro
Ancho 60 cm

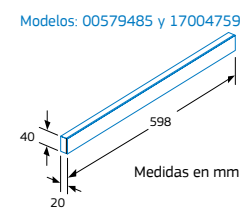
Para modelos: 3BT267MX y 3BT264MX

Disponibles a través del Servicio al Cliente Balay

17004759

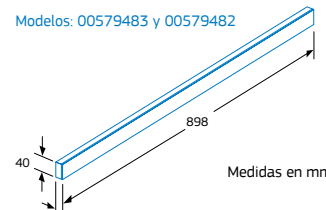
Frontal blanco
Ancho 60 cm

Para modelos: 3BT267MX y 3BT264MX



Modelos: 00579485 y 17004759

Medidas en mm



Modelos: 00579483 y 00579482

Medidas en mm

Disponibles a través del Servicio al Cliente Balay

00579483

Frontal negro
Ancho 90 cm

Para modelo: 3BT294MX

Disponibles a través del Servicio al Cliente Balay

00579482

Frontal blanco
Ancho 90 cm

Para modelo: 3BT294MX

Disponibles a través del Servicio al Cliente Balay

00579485

Frontal negro
Ancho 60 cm

Para modelos: 3BT267MX y 3BT264MX

Disponibles a través del Servicio al Cliente Balay

17004759

Frontal blanco
Ancho 60 cm

Para modelos: 3BT267MX y 3BT264MX

Campanas telescópicas



- Clase de eficiencia energética D*.
- Control mecánico.
- Iluminación LED. Máxima luminosidad y alta eficiencia.
- 3 potencias de extracción.
- Filtros de aluminio multicapa lavables en lavavajillas.
- Válvula antirretorno incluida.

Accesorios opcionales

Modelos: 3BT263MX, 3BT263MB, 3BT263MN, 3BT262MX y 3BT262MB

- DHZ2600: set tradicional para instalar en recirculación.
- Ver accesorios de instalación en páginas 328-331.



3BT263MX

Acero inoxidable
Ancho 60 cm
4242006269005

Precio de referencia: 159 €

- Potencia máx. extrac.**: 360 m³/h.
- Potencia extrac. nivel 3**:



3BT263MB

Blanco
Ancho 60 cm
4242006268985

Precio de referencia: 159 €

- Potencia máx. extrac.**: 360 m³/h.
- Potencia extrac. nivel 3**:



3BT263MN

Negro
Ancho 60 cm
4242006268992

Precio de referencia: 159 €

- Potencia máx. extrac.**: 360 m³/h.
- Potencia extrac. nivel 3**:



3BT262MX

Acero inoxidable
Ancho 60 cm
4242006268978

Precio de referencia: 119 €

- Potencia máx. extrac.**: 304 m³/h.
- Potencia extrac. nivel 3**:



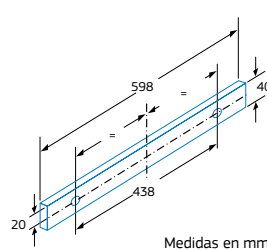
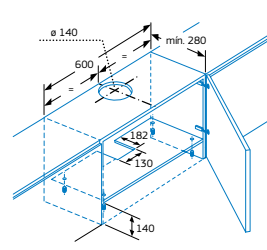
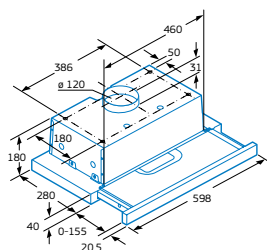
3BT262MB

Blanco
Ancho 60 cm
4242006268961

Precio de referencia: 119 €

- Potencia máx. extrac.**: 304 m³/h.
- Potencia extrac. nivel 3**:

Modelos: 3BT263MX, 3BT263MB, 3BT263MN, 3BT262MX y 3BT262MB



Medidas en mm

Campanas convencionales

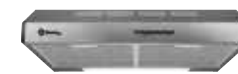


- Clase de eficiencia energética D*.
- Control mecánico.
- Iluminación LED. Máxima luminosidad y alta eficiencia.
- 3 potencias de extracción.
- Válvula antirretorno incluida.
- Permite funcionamiento en recirculación.

Accesorios opcionales

Modelos: 3BH263MX, 3BH263MB, 3BH262MXX y 3BH262MBX

- DHZ2701: set tradicional para instalar en recirculación.
- Ver accesorios de instalación en páginas 328-331.



3BH263MX

Acero inoxidable
Ancho 60 cm
4242006267391

Precio de referencia: 195 €

- Potencia máx. extrac.**: 350 m³/h.
- Potencia extrac. nivel 3**:



3BH263MB

Blanco
Ancho 60 cm
4242006267384

Precio de referencia: 165 €

- Potencia máx. extrac.**: 350 m³/h.
- Potencia extrac. nivel 3**:



3BH262MXX

Acero inoxidable
Ancho 60 cm
4242006284770

Precio de referencia: 155 €

- Potencia máx. extrac.**: 250 m³/h.
- Potencia extrac. nivel 3**:



3BH262MBX

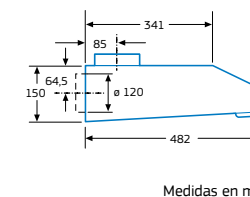
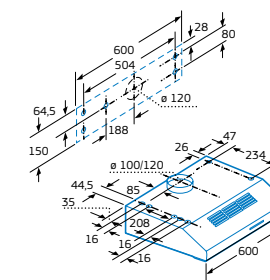
Blanco
Ancho 60 cm
4242006284756

Precio de referencia: 109 €

- Potencia máx. extrac.**: 250 m³/h.
- Potencia extrac. nivel 3**:

Accesorios opcionales:
• Filtros de aluminio con papel.

Modelos: 3BH263MX, 3BH263MB, 3BH262MXX y 3BH262MBX



Medidas en mm

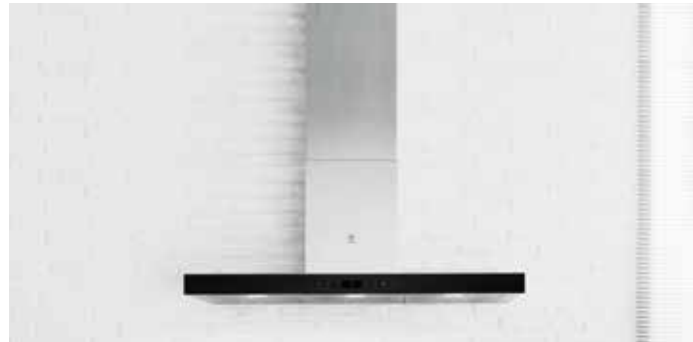
*Dentro del rango A+++ a D. Información de etiquetado energético según el Reglamento Delegado (UE) nº 65/2014 de la Comisión. Para más información, consultar las tablas de información técnica o www.balay.es
**Todas las medidas de extracción y ruido han sido realizadas según normativa europea UNE/EN 61591 y UNE/EN 60704-3.

Accesorios

Conductos decorativos con diferentes medidas

Balay se adapta a todas las necesidades con diferentes medidas de conductos decorativos para poder instalar la campana en cocinas o estancias con el techo más alto de lo habitual.

Para más información sobre la medida total de la campana resultante, consultar Información Técnica (páginas 332-338).



Soporte para falso techo

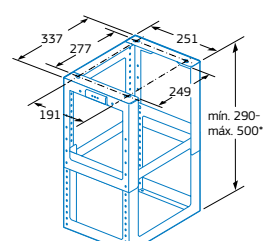
Estos accesorios permiten la instalación de una campana de isla al forjado de la vivienda.

Están disponibles en 2 medidas y su altura es regulable para adaptarse a la medida del falso techo:

- **DHZ1251:** distancia mínima entre el falso techo y forjado de 29 cm. Distancia máxima de 50 cm.
- **DHZ1253:** distancia mínima entre el falso techo y forjado de 58 cm. Distancia máxima de 100 cm.

Soporte para falso techo: 290-500 mm	Para modelos:
DHZ1251 4242002510217 Precio referencia: 89 €	3BI998HBC, 3BI998HNC, 3BI998HGC, 3BI998GX y 3BI997GX
Anclaje para falso techo: 580-1.000 mm	Para modelos:
DHZ1253 4242002510231 Precio referencia: 145 €	3BI998HBC, 3BI998HNC, 3BI998HGC, 3BI998GX y 3BI997GX

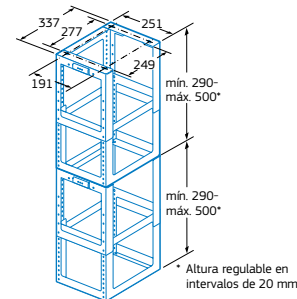
Modelo: DHZ1251



* Altura regulable en intervalos de 20 mm

Medidas en mm

Modelo: DHZ1253



* Altura regulable en intervalos de 20 mm

Medidas en mm

Conductos a medida

Conducto prolongador 0,5 m	Conducto prolongador 0,75 m	Para modelos:
DHZ1224 4242002503974 Precio referencia: 99 €	DHZ1234 4242002503981 Precio referencia: 109 €	3BC696MX, 3BC676MX y 3BC666MX
Conducto prolongador 1 m	Conducto prolongador 1,5 m	Para modelos:
DWZOAXSKO 4242002966519 Precio referencia: 135 €	DWZOAXSLO 4242002966526 Precio referencia: 189 €	3BC598GN, 3BC598GB, 3BC598GG, 3BC598ANC, 3BC497GN, 3BC497GB, 3BC497GX, 3BC587GG, 3BC587GN, 3BC587GX, 3BC567GN y 3BC567GB
Conducto prolongador 1 m	Conducto prolongador 1,5 m	Para modelos:
DHZ1225 4242002502953 Precio referencia: 145 €	DHZ1235 4242002503004 Precio referencia: 189 €	3BC586GN, 3BC566GN, 3BC977GX, 3BC978HX, 3BC967GX, 3BC097EX, 3BC077EX, 3BC067EX, 3BC096MX, 3BC076MX, 3BC066MX, 3BC697EX y 3BC677EX
Conducto prolongador 1 m	Conducto prolongador 1,5 m	Para modelos:
DHZ1223 4242002633954 Precio referencia: 179 €	DHZ1233 4242002633978 Precio referencia: 225 €	3BC997GX, 3BC998HX, 3BC998HBC, 3BC998HGC, 3BC998HNC y 3BC998AXD
Conducto prolongador 1,1 m	Conducto prolongador 1,6 m	Para modelos:
DHZ1246 (tubo) 4242002634012 Precio referencia: 239 €	DHZ1256 (tubo) 4242002634029 Precio referencia: 325 €	3BI997GX, 3BI998HBC, 3BI998HNC, 3BI998HGC y 3BI998GX
DHZ1251 (anclaje) 4242002510217 Precio referencia: 89 €	DHZ1253 (anclaje) 4242002510231 Precio referencia: 145 €	
Conducto prolongador 450-854 mm	Conducto prolongador 187-360 mm	Para modelos:
DWZ1IB6K1 NUEVO 4242005301300 Precio referencia: 149 €	DWZ1IB6N1 NUEVO 4242005301294 Precio referencia: 115 €	3BD997GN y 3BD967GN
Conducto prolongador 187-360 mm	Conducto prolongador 120 mm	Para modelos:
DWZOIB5NO 4242005172542 Precio referencia: 55 €	DWZOIB5GO 4242005172559 Precio referencia: 49 €	3BD896MX y 3BD866MX

Conducto decorativo negro

Conducto de acero esmaltado negro campanas inclinadas 1 m	Válido para modelos:
DWZ1AX6E1 4242005196098 Precio referencia: 125 €	3BC567GG, 3BC598GN, 3BC598GG, 3BC598ANC, 3BC587GN, 3BC587GG y 3BC567GN

Otros accesorios

Accesorio para ocultar campana telescópica	Válido para modelos:
DSZ4660 4242002882390 Precio de referencia: 155 €	3BT267MX

Accesorios especiales para una correcta instalación

Balay recomienda utilizar tubos lisos de PVC de 150 mm para conseguir el máximo rendimiento y evitar un incremento de ruido de la campana. Por ello ofrece los siguientes accesorios con los que se puede realizar una configuración estándar de instalación.

Conductos circulares

Conducto cilíndrico 150 mm Ø, 1.000 mm longitud		
AD752010 4242006189617 Precio de referencia: 23 €		
Conector cilíndrico 150 mm Ø		
AD754090 4242006191030 Precio referencia: 17 €		

Cinta adhesiva

Cinta adhesiva para unión de tubos	
AD990090 4242006189785 Precio referencia: 16 €	

Conector cilíndrico 150 mm Ø		
AD752030 4242006189624 Precio referencia: 21 €		
Accesorio anticondensación		
AD752070 4242006189631 Precio referencia: 77 €		

Conductos rectangulares

Sección equivalente a diámetro 150 mm, recomendados cuando no existe espacio suficiente para diámetro 150 mm y necesarios para la salida de los extractores de techo altura 20 cm (3BE296ABC y 3BE296HW) y para la placa con extractor integrado 3EBC989LU.

Conector para tubos rectangulares 89 x 222 mm		
HEZ9VDS51 4242005254224 Precio referencia: 15 €		Medidas en mm
Conducto rectangular 89 x 222 mm, 1.000 mm		
HEZ9VDSM2 4242005253821 Precio referencia: 35 €		Medidas en mm
Conducto rectangular 89 x 222 mm, 500 mm		
HEZ9VDSM1 4242005253814 Precio referencia: 19 €		Medidas en mm
Codo vertical 90° rectangular		
HEZ9VDSB2 4242005253845 Precio referencia: 25 €		Medidas en mm
Codo vertical 90° rectangular encimeras de 65 cm		
HEZ9VDSB3 NUEVO 4242005253852 Precio referencia: 25 €		Medidas en mm

Codo vertical 90° rectangular encimeras de 60 cm		
HEZ9VDSB4 NUEVO 4242005286881 Precio referencia: 25 €		Medidas en mm
Codo horizontal 90° rectangular		
HEZ9VDSB1 4242005253838 Precio referencia: 29 €		Medidas en mm
Codo mixto 90° rectangular / circular		
HEZ9VDSI1 4242005254248 Precio referencia: 25 €		Medidas en mm
Conector mixto rectangular / circular		
HEZ9VDSIO 4242005254231 Precio referencia: 25 €		Medidas en mm
Conector flexible hembra		
HEZ9VDS52 NUEVO 4242005286874 Precio referencia: 29 €		Medidas en mm

Válvula antirretorno

Balay incorpora en casi toda la gama esta válvula que bloquea el paso del aire en un sentido y en el otro el aire circula con una pérdida de presión mínima. Cuando la campana está apagada, la válvula se cierra evitando que pasen humos a la estancia.

Instalación en recirculación

Está especialmente indicado para viviendas que no cuentan con un sistema de ventilación adecuado o posibilidad de salida de aire al exterior. Se trata de un sistema muy eficiente, el aire es aspirado por el motor de la campana y devuelto de nuevo al interior de la cocina. Además de retener la grasa en el filtro metálico, se libera de olores gracias al filtro de carbono.

Todas las campanas de este catálogo se pueden instalar en recirculación y, para ello, es necesario adquirir un set compuesto por un filtro y los accesorios necesarios para su instalación. Hay disponibles los siguientes tipos de sets:

- Tradicional:** está compuesto por un filtro de carbón activo, que consigue hasta un 80% de retención de humos y olores y tiene una vida útil de unos 6 meses.
- Estándar:** incluye un filtro de carbón activo, que retiene hasta un 85% de humos y olores. En comparación con el filtro tradicional, reduce el ruido y mejora la capacidad de extracción en recirculación. Tiene una vida útil de hasta 12 meses.
- De alta eficiencia antipolen:** incorpora un filtro de alta eficiencia antipolen, al que se puede acceder fácilmente sin necesidad de desmontar el tubo decorativo de la campana. Se trata de un filtro de carbón activo más eficiente con una absorción de olores de más del 90% y con una tercera capa biofuncional que reduce al mínimo la presencia de alérgenos presentes en el polen y tiene una vida útil de hasta 18 meses.



Otra de las ventajas es que consigue reducir los valores de ruido en recirculación en aproximadamente 3 dB respecto al sistema convencional.

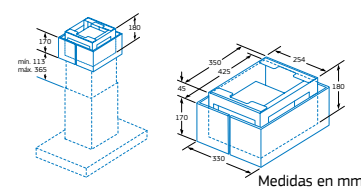
Existen dos versiones:

- El set de alta eficiencia exterior que se coloca en lo alto de la campana y que permite enrasar el tubo decorativo hasta el techo.
- El set de alta eficiencia integrado en el interior del tubo decorativo de la campana, queda invisible desde el exterior, y el cambio del filtro es muy sencillo.

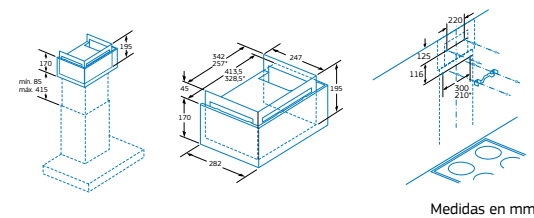


Para reponer el filtro que compone cada uno de los sets de recirculación, es necesario solicitar la referencia de repuesto correspondiente a través del Servicio al Cliente Balay.

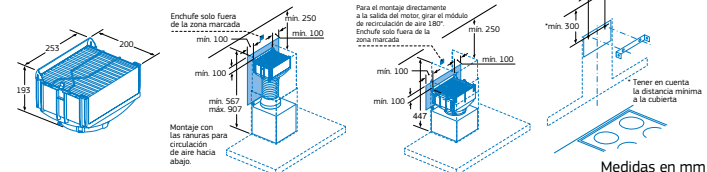
Modelo: DIZ2CX5C6



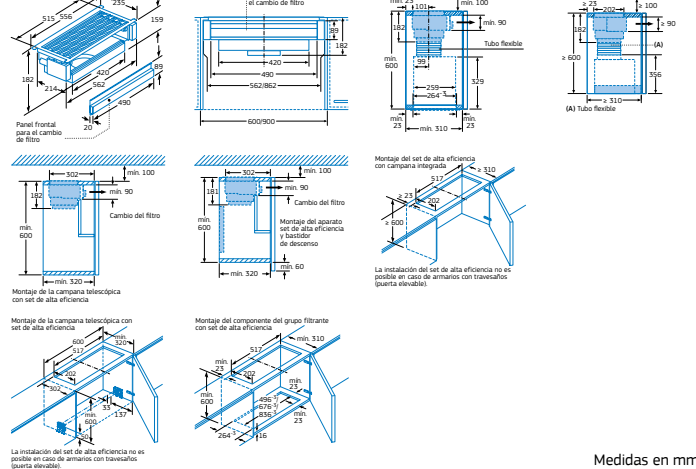
Modelos: DWZ2CX5C6 y DWZ1FX5C6*



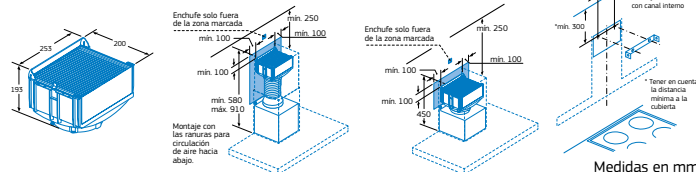
Modelos: LZ11CXI16 y DWZ0XX0J5



Modelo: DWZ1X1C6



Modelos: LZ11DXI16 y DWZ0XX0J0



Accesorios de recirculación

Tipo de campana	Modelo de campana	Set tradicional	Set estándar	Set alta eficiencia antipolen	Set larga duración
Extractores techo	3BE297RW			DIZ1JC2C6 4242005179718 Precio de referencia: 405 €	DIZ0JC2D0 4242005109371 Precio de referencia: 609 €
	3BE296ABC y 3BE296HW			DIZ1JX2C1** 4242005194834 Precio de referencia: 389 €	
Decorativas isla	3BI998HBC, 3BI998HGC, 3BI998HNC, 3BI998GX y 3BI997GX		DIZ2CB114 4242005284085 Precio de referencia: 69 €	DIZ2CX5C6** 4242005179893 Precio de referencia: 265 €	
Decorativas pared diseño vertical	3BC497GN, 3BC497GB, 3BC497GG			DWZ1AF1V6 4242005246243 Precio de referencia: 99 €	DWZ0AFORO 4242002966410 Precio de referencia: 329 €
Decorativas pared diseño inclinado	3BC598GN, 3BC598GB, 3BC598GG, 3BC598ANC, 3BC587GN, 3BC587GB, 3BC587GG, 3BC567GN, 3BC567GB, 3BC567GG			DWZ1AK1V6 4242005246779 Precio de referencia: 99 €	DWZ0AKORO 4242002966472 Precio de referencia: 329 €
	3BC586GN y 3BC566GN	DWZ1EK1U1 4242005202690 Precio de referencia: 65 €		LZ11DXI16 (integrado) 4242003861790 Precio de referencia: 99 €	DWZ0XX0J0 4242005099375 Precio de referencia: 275 €
Decorativas pared diseño rectangular	3BC998AXD, 3BC998HNC, 3BC998HBC, 3BC998HGC, 3BC998HX, 3BC997GX, 3BC586GN y 3BC566GN		DWZ2CB114 4242005284146 Precio de referencia: 69 €	DWZ2CX5C6 4242005179923 Precio de referencia: 425 €	DWZ0XX0J5 4242005106622 Precio de referencia: 275 €
	3BC096MX, 3BC076MX, 3BC066MX, 3BC097EX, 3BC077EX y 3BC067EX		DWZ1DX114 4242005284115 Precio de referencia: 69 €	LZ11CXI16 (integrado) 4242003861783 Precio de referencia: 125 €	DWZ0XX0J0 4242005099375 Precio de referencia: 275 €
	3BC978HX, 3BC977GX y 3BC967GX		DWZ1CB114 4242005284092 Precio de referencia: 69 €	DWZ1FX5C6 4242005179909 Precio de referencia: 199 €	DWZ0XX0J0 4242005099375 Precio de referencia: 275 €
	3BC095MX, 3BC065MX		Servicio al Cliente Balay*	LZ11DXI16 (integrado) 4242003861790 Precio de referencia: 99 €	DWZ0XX0J5 4242005106622 Precio de referencia: 275 €
Decorativas pared diseño piramidal	3BC697EX, 3BC677EX		DWZ1DX114 4242005284115 Precio de referencia: 69 €	DWZ1FX5C6 4242005179909 Precio de referencia: 199 €	DWZ0XX0J0 4242005099375 Precio de referencia: 275 €
	3BC696MX, 3BC696MN, 3BC696MB, 3BC676MX, 3BC666MX, 3BC666MB	DHZ5275 4242002713984 Precio de referencia: 65 €		LZ11DXI16 (integrado) 4242003861790 Precio de referencia: 99 €	
Telescópicas	3BT267MX			DWZ2IT114 4242005284160 Precio de referencia: 59 €	DWZ1IX1C6 4242005179879 Precio de referencia: 199 €
	3BT294MX, 3BT264MX			DWZ1IT114 4242005284139 Precio de referencia: 59 €	DWZ1IT1D1 4242005223695 Precio de referencia: 445 €
	3BT263MX, 3BT263MN, 3BT263MB, 3BT262MX, 3BT262MB	DHZ2600 4242002794761 Precio de referencia: 21 €			
Decorativas integrables	3BD997GN y 3BD967GN			DWZ6IB114 4242005301317 Precio de referencia: 65 €	DWZ1IX1C6 4242005179879 Precio de referencia: 199 €
	3BD866MX y 3BD896MX			DWZ0IB0U0 4242005172535 Precio de referencia: 49 €	DWZ1IX1C6 4242005179879 Precio de referencia: 199 €
Módulos de integración	3BF859XP, 3BF277EX, 3BF267EX	LZ55750 4242003681442 Precio de referencia: 109 €		DWZ1IX1C6 4242005179879 Precio de referencia: 199 €	DWZ1IT1D1 4242005223695 Precio de referencia: 445 €
	3BF276NX, 3BF266NX, 3BF263NX		Servicio al Cliente Balay*		
Convencionales	3BH262MXX, 3BH262MBX, 3BH263MB y 3BH263MX	DHZ2701 4242002820828 Precio de referencia: 21 €			

*Set disponible a través del Servicio al Cliente Balay. **Set de alta eficiencia, no antipolen.

Filtros de larga duración

Es posible adquirir un filtro de larga duración como repuesto para los sets de recirculación de alta eficiencia. Estos son los filtros de larga duración compatibles con los correspondientes sets de recirculación de alta eficiencia.

Modo Demo Balay



Modo DEMO

Muchos de los electrodomésticos Balay incorporan un Modo Demo que permite simular su funcionamiento en el punto de venta, así tus clientes podrán hacerse una idea mucho más exacta de algunas de sus funciones y del aspecto que tendrán los electrodomésticos una vez que estén en sus hogares.

Una manera sencilla y eficaz de ayudar a vender aún mejor los electrodomésticos Balay.

Lavavajillas con display digital

▶ Activar:

1. Apagar el lavavajillas.
2. Pulsar y mantener el botón Inicio.
3. Pulsar el botón de encendido y el de Inicio durante aproximadamente 10 segundos hasta que todos los LEDs comiencen a parpadear.

Libre instalación:



▶ Desactivar:

1. Apagar el lavavajillas.
2. Pulsar y mantener el botón Inicio.
3. Pulsar el botón de encendido y el de Inicio durante aproximadamente 10 segundos.

Integración:



Modelos 60 cm de ancho: 3VS6660IA, 3VS6661BA, 3VS6362IA, 3VS6362BA, 3VS6062IA, 3VS6062BA, 3VS6030IA, 3VS6030BA, 3VS5330IP, 3VS5330BP, 3VS5010IP, 3VS5010BP, 3VF6660SA, 3VF6330DA y 3VF5010DP. Modelos 45 cm de ancho: 3VN5330IA, 3VN5330BA, 3VN4010IA, 3VN4010BA y 3VT5330DA

Lavavajillas con display con indicadores luminosos

▶ Activar:

1. Apagar el lavavajillas.
2. Pulsar y mantener el botón Inicio.
3. Pulsar el botón de encendido y el de Inicio durante aproximadamente 10 segundos hasta que los LEDs L1, L2 y L3 parpaddeen 3 veces.



Modelos 60 cm de ancho: 3VF5630NA, 3VH5330NA, 3VF5330NP y 3VF5010NP
Modelos 45 cm de ancho: 3VT4030NA y 3VT4010NA

Lavadora con Home Connect

▶ Activar:

1. Encender la lavadora (se debe ejecutar el Modo Demo en los primeros 15 segundos tras encender la lavadora).
2. Seleccionar el programa en 1ª posición **a**.
3. Pulsar y mantener la tecla "60°" **b**.
4. Seleccionar el programa en 3ª posición **c**.
5. Se activa el Modo Demo.

El Modo Demo se activa automáticamente tras un corte de electricidad.

▶ Desactivar:

1. Apagar la lavadora.



Modelo: 3TS394BH

Lavadoras

▶ Activar:

1. Apagar y encender de nuevo la lavadora (se debe ejecutar el Modo Demo en los primeros 15 segundos tras encender la lavadora).
2. Seleccionar el programa en 1ª posición **a**.
3. Pulsar y mantener la tecla "Centrif." **b**.
4. Seleccionar el programa en 5ª posición **c**.
5. Soltar tecla.

El Modo Demo se activa automáticamente tras un corte de electricidad.

▶ Desactivar:

1. Apagar la lavadora.



Modelos: 3TS494XD, 3TS394BD, 3TS493XD, 3TS392BD, 3TS494X, 3TS394B, 3TS492X, 3TS392B, 3TS995XT, 3TS995BT, 3TS993XT, 3TS993BT, 3TS884B, 3TS983XE, 3TS973BE, 3TS972X, 3TS972B y 3TS771B

Lavadoras-secadoras

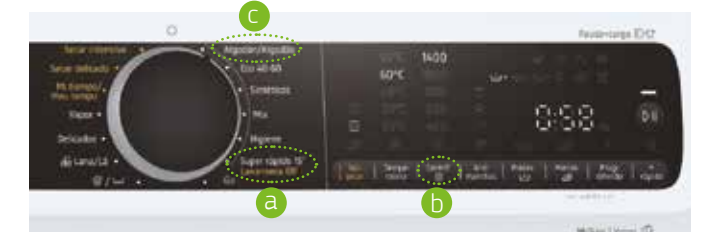
▶ Activar:

1. Encender la lavadora (se debe ejecutar el Modo Demo en los primeros 15 segundos tras encender la lavadora).
2. Seleccionar el programa en 6ª posición **a**.
3. Pulsar y mantener el botón "Centrif." **b**.
4. Seleccionar el programa en 1ª posición **c**.
5. Se activa el Modo Demo.

El Modo Demo se activa automáticamente tras un corte de electricidad.

▶ Desactivar:

1. Apagar la lavadora.



Modelos: 3TW9104B, 3TW994B y 3TW984B

Lavadoras integrables

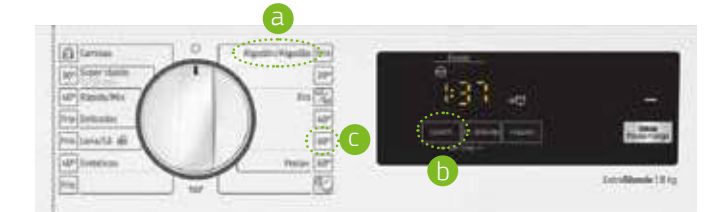
▶ Activar:

1. Encender la lavadora (se debe ejecutar el Modo Demo en los primeros 15 segundos tras encender la lavadora).
2. Seleccionar el programa en 1ª posición **a**.
3. Pulsar y mantener la tecla "Centrif." **b**.
4. Seleccionar el programa en 5ª posición **c**.
5. Se activa el Modo Demo.

El Modo Demo se activa automáticamente tras un corte de electricidad.

▶ Desactivar:

1. Apagar la lavadora.



Modelos: 3TI985B, 3TI982B y 3TI978B

Secadora

▶ Activar:

1. Encender la lavadora (se debe ejecutar el Modo Demo en los primeros 15 segundos tras encender la lavadora).
2. Seleccionar el programa en 1ª posición **a**.
3. Se debe pulsar y mantener el botón "Ajuste de secado" **b** y simultáneamente realizar el paso 4.
4. Girar el mando hasta el programa en 5ª posición **c**. Se ilumina.
5. Se activa el Modo Demo.

El Modo Demo se activa automáticamente tras un corte de electricidad.

▶ Desactivar:

1. Apagar la secadora.



Modelo: 3SB590B

Frigoríficos combinados NoFrost ExtraFresh Comfort. Serie Cristal. Ancho 70 cm

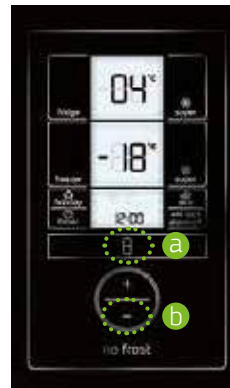
▶ Activar:

1. Enchufar el frigorífico a la red eléctrica.
2. En los primeros 10 segundos después de haberlo enchufado presionar simultáneamente las teclas "Compartimento" **a** y "-" **b** durante 5 segundos, hasta que aparezca "-88" durante 5 segundos en la pantalla.
3. El Modo Demo está activado y sigue activo después de apagar el frigorífico.

▶ Desactivar:

1. Presionar simultáneamente las teclas "Compartimento" **a** y "-" **b** durante 5 segundos (hay que esperar un mínimo de 10 segundos desde que ha sido activada la función Demo).

Modelos: 3KFD778NI, 3KFD778AI y 3KFD778BI



Frigoríficos combinados NoFrost ExtraFresh. Ancho 60 cm

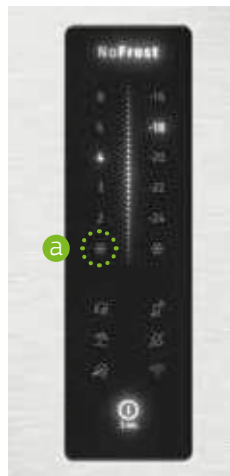
▶ Activar:

1. Enchufar el frigorífico a la red eléctrica.
2. Encender el frigorífico.
3. En los primeros 10 segundos después de haberlo enchufado pulsar la tecla "súper refrigeración" **a** durante 9/10 segundos.
4. Se escucharán cuatro señales acústicas (a los 3 segundos, a los 5 segundos, a los 7 segundos y a los 9 segundos). La cuarta señal acústica es la confirmación de la activación del Modo Demo.
5. Soltar la tecla tras la cuarta señal acústica/transcurridos 9/10 segundos.
6. El Modo Demo está activado y sigue activo después de apagar el aparato.

▶ Desactivar:

1. En los primeros 30 segundos después de haberlo enchufado pulsar la tecla "súper refrigeración" **a** durante 10 segundos hasta oír una señal acústica.

Modelos: 3KFC868XI, 3KFC868WI, 3KFC867XI y 3KFC867WI



Frigoríficos combinados NoFrost ExtraFresh. Ancho 60 cm

▶ Activar:

1. Enchufar el frigorífico a la red eléctrica.
2. En los primeros 10 segundos tras haberlo enchufado pulsar la tecla de selección de temperatura del frigorífico **a** durante 10-11 segundos. Se oirán varias señales acústicas durante esos 10-11 segundos.
3. El Modo Demo está activado y sigue activo después de apagar el frigorífico.

▶ Desactivar:

1. Pulsar la tecla de ajuste de temperatura **a** durante 10 segundos hasta oír una señal acústica.



Modelos: 3KFE563XI, 3KFE563WI, 3KFE763WI, 3KFE763XI, 3KFD765NI, 3KFD765BI, 3KFD765AI, 3KFD763SI, 3KFD565NI, 3KFD565AI, 3KFD565BI, 3KFC664XI y 3KFC664WI

Frigoríficos combinados NoFrost ExtraFresh. Ancho 60 cm

▶ Activar:

1. Enchufar el frigorífico a la red eléctrica.
2. Encender el frigorífico.
3. En los primeros 10 segundos después de haberlo enchufado pulsar la tecla "súper refrigeración" **a** durante 9/10 segundos.
4. Se escucharán cuatro señales acústicas (a los 3 segundos, a los 5 segundos, a los 7 segundos y a los 9 segundos). La cuarta señal acústica es la confirmación de la activación del Modo Demo.
5. Soltar la tecla tras la cuarta señal acústica/transcurridos 9/10 segundos.
6. El Modo Demo está activado y sigue activo después de apagar el aparato.

▶ Desactivar:

1. En los primeros 30 segundos después de haberlo enchufado pulsar la tecla "súper refrigeración" **a** durante 10 segundos hasta oír una señal acústica.



Modelos: 3KFB864XE, 3KFC869NI, 3KFC869BI y 3KFC869AI

Frigoríficos combinados NoFrost ExtraFresh. Ancho 70 cm

▶ Activar:

1. Enchufar el frigorífico a la red eléctrica.
2. Encender el frigorífico.
3. Pulsar la tecla "Alarma/lock" **a** durante 10 segundos hasta oír una señal acústica.
4. El Modo Demo está activado.

▶ Desactivar:

1. Presionar la tecla "Alarma/lock" **a** durante 10 segundos (hay que esperar un mínimo de 10 segundos desde que ha sido activada la función Demo).

Modelos: 3KFE776XE y 3KFE776WE



Frigoríficos combinados NoFrost ExtraFresh. Ancho 60 cm

▶ Activar:

1. Enchufar el frigorífico a la red eléctrica.
2. En los primeros 10 segundos tras haberlo enchufado pulsar la tecla "Alarma/lock" **a** durante 10 segundos.
3. El Modo Demo está activado.

▶ Desactivar:

1. Presionar la tecla "Alarma/lock" **a** durante 10 segundos (hay que esperar un mínimo de 10 segundos desde que ha sido activada la función Demo).

Modelos: 3KFD766XI, 3KFE766XE, 3KFD766WI, 3KFE766WE, 3KFD566XI, 3KFD566WI, 3KFE566XE y 3KFE566WE



Frigoríficos y congeladores de una puerta

▶ Activar:

1. Enchufar el aparato a la red eléctrica.
2. Encender el aparato.
3. Pulsar la tecla de selección de temperatura **a** durante 15-17 segundos hasta oír la señal acústica. La temperatura de 2 °C/-26 °C parpadea durante un instante.
4. El Modo Demo permanece activo aún después de apagar el aparato.

▶ Desactivar:

1. Pulsar la tecla de selección de temperatura **a** durante 10 segundos.



Modelos: 3FCE563ME, 3FCE563WE, 3GFF563ME y 3GFF563WE

Frigoríficos combinados NoFrost Fresh. Ancho 60 cm

▶ Activar:

1. Enchufar el frigorífico a la red eléctrica.
2. En los primeros 10 segundos tras haberlo enchufado pulsar la tecla de selección de temperatura **a** durante 10-11 segundos. Se oirán varias señales acústicas durante esos 10-11 segundos.
3. El Modo Demo está activado y sigue activo después de apagar el frigorífico.

▶ Desactivar:

1. Pulsar la tecla de ajuste de temperatura **a** durante 10 segundos hasta oír una señal acústica.



Modelos: 3KFE561MI, 3KFE561WI, 3KFE361MI y 3KFE361WI

Frigorífico multipuerta XXL NoFrost

▶ Activar:

1. Enchufar el frigorífico a la red eléctrica.
2. Durante los 2 primeros minutos después de haberlo enchufado pulsar la tecla "selección" **a**, durante 9 segundos.
3. Una señal acústica indica la activación del Modo Demo.
4. Soltar el botón y el Modo Demo está activado.

▶ Desactivar:

1. Durante los 30 primeros segundos después de haberlo enchufado pulsar la tecla "Selección" **a**, durante 15 segundos.
2. El display de la temperatura del frigorífico mostrará "77" durante 3 segundos y volverá a mostrar la temperatura seleccionada para el compartimento.
3. El Modo Demo está desactivado.



Modelo: 3KME592XI

Frigoríficos y congeladores de una puerta

▶ Activar:

1. Enchufar el aparato a la red eléctrica.
2. Encender el aparato.
3. Pulsar la tecla "Alarma" **a** durante 10 segundos hasta oír la señal acústica.
4. El Modo Demo permanece activo aún después de apagar el aparato.

▶ Desactivar:

1. Pulsar la tecla "Alarma" **a** durante 10 segundos, hasta que el sonido indica que el Modo Demo se ha desactivado.



Modelos: 3FCE568XE y 3GFE568XE

Frigorífico americano con dispensador

▶ Activar:

1. Enchufar el frigorífico a la red eléctrica.
2. En los 10 primeros minutos después de haberlo enchufado, presionar simultáneamente las teclas "Sin cubitos de hielo" **a** y "Eco" **b** a la vez, durante más de 3 segundos. Se emitirán 3 breves señales acústicas como confirmación.

▶ Desactivar:

1. Presionar simultáneamente las teclas "Sin cubitos de hielo" **a** y "Eco" **b** durante más de 3 segundos. Se emitirán 2 breves señales acústicas como confirmación.



Modelo: 3FAF494XE

Frigorífico americano sin dispensador

▶ Activar:

1. Enchufar y conectar el frigorífico a la red eléctrica.
2. En los 10 primeros minutos después de haberlo enchufado, presionar simultáneamente las teclas "Modo" **a** y "Bloqueo" **b** a la vez, durante más de 3 segundos. Se emitirán 3 breves señales acústicas como confirmación.

▶ Desactivar:

1. Presionar simultáneamente las teclas "Modo" **a** y "Bloqueo" **b** durante más de 3 segundos. Se emitirán 2 breves señales acústicas como confirmación.



Modelo: 3FAF492XE

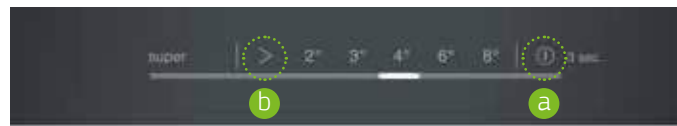
Frigoríficos combinados integrables NoFrost

▶ Activar:

1. Enchufar el aparato a la red eléctrica.
2. Encender el aparato pulsando 3 segundos el botón on/off **a**.
3. En los primeros 10 segundos tras haberlo enchufado, pulsar la tecla de selección de temperatura **b** durante 9/10 segundos hasta oír 4 señales acústicas.
4. La cuarta señal acústica indica la activación del Modo Demo.
5. El Modo Demo permanece activo aún después de apagar el aparato.

▶ Desactivar:

1. Pulsar la tecla de selección de temperatura **b** durante 15 segundos
2. La señal acústica indica que el Modo Demo se ha desactivado.



Modelos: 3KIE734F y 3KIF712F

Frigorífico combinado integrable cíclico

▶ Activar:

1. Enchufar el aparato a la red eléctrica.
2. Encender el aparato pulsando 3 segundos el botón on/off **a**.
3. En los primeros 10 segundos tras haberlo enchufado, pulsar la tecla de selección de temperatura **a** durante 10 segundos. Se oirán 4 señales acústicas durante esos segundos.
4. La cuarta señal acústica indica la activación del Modo Demo.
5. El Modo Demo permanece activo aún después de apagar el aparato.

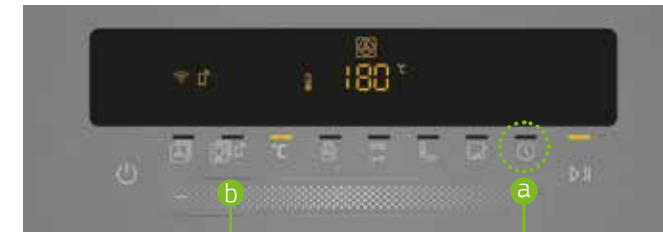
▶ Desactivar:

1. Pulsar la tecla de selección de temperatura **a** durante 5 segundos
2. Modo Demo se ha desactivado.



Modelo: 3KIF711S

Hornos Serie Cristal de 60 cm y hornos compactos con control Deslizante



Los sensores del control Deslizante permiten modificar los ajustes básicos

El sensor del reloj permite recorrer todos los ajustes básicos

▶ Activar:

Los siguientes pasos deben de ser realizados en los 5 minutos siguientes a la conexión del horno a toma eléctrica a través de los ajustes.

1. Mantener pulsado el "reloj" **a** durante aproximadamente 4 segundos. En el display se muestra el primer ajuste básico, por ejemplo, "c1 1".
2. Pulsar varias veces el "reloj" **a** hasta llegar al ajuste "c d 0" **Modo Demo desactivado**.
3. Modificar el ajuste a "c d 1" **Modo demo activado** a través del control deslizante **b**.

El Modo Demo solo puede ser activado o desactivado en los 5 minutos siguientes a la conexión del horno a la red. Tras ello, el Modo Demo queda oculto en los ajustes.

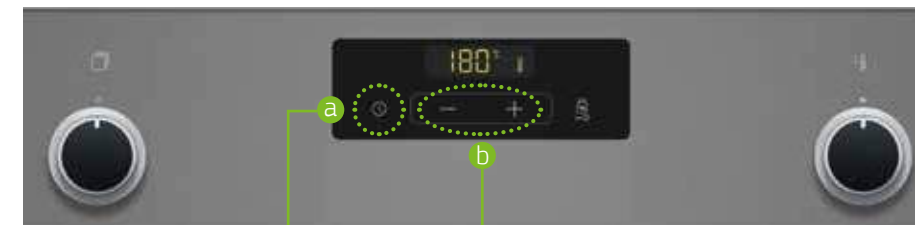
Modelos: 3HA5888A6, 3HA5178A6, 3HA5178B6, 3HB5888A6, 3HB5888B6, 3HB5888N6, 3CB5878A6, 3CB5878B6 y 3CB5878N6

4. Para guardar los cambios, mantener pulsado el "reloj" **a** aproximadamente durante 4 segundos.
5. En el display aparece una "d" y dos puntos parpadeando.

▶ Desactivar:

1. Seguir los mismos pasos que para la activación del activar el Modo Demo.
2. Sin embargo, cuando lleguemos al ajuste "c d 1" **Modo demo activado**, ajustar el valor de "1" a "0" con el control Deslizante **b** para desactivarlo.
3. Mantener pulsado el "reloj" **a** aproximadamente durante 4 segundos para guardar el ajuste.

Hornos pirolíticos de 60 cm con control Comfort



El sensor del reloj permite recorrer todos los ajustes básicos

Los sensores "+" y "-" permiten modificar los ajustes básicos

▶ Activar:

Los siguientes pasos deben de ser realizados en los 5 minutos siguientes a la conexión del horno a toma eléctrica a través de los ajustes.

1. Mantener pulsado el "reloj" **a** durante aproximadamente 4 segundos. En el display se muestra el primer ajuste básico, por ejemplo, "c1 1".
2. Pulsar varias veces el "reloj" **a** hasta llegar al ajuste "c b 0" **Modo Demo desactivado**.
3. Modificar el ajuste a "c b 1" **Modo demo activado** presionando los sensores "+" y "-" **b**.

4. Para guardar los cambios, mantener pulsado el "reloj" **a** aproximadamente durante 4 segundos.
5. En el display aparecen dos puntos parpadeando.

▶ Desactivar:

1. Seguir los mismos pasos que para la activación del Modo Demo.
2. Sin embargo, cuando lleguemos al ajuste "c b 1" **Modo demo activado**, ajustar el valor de "1" a "0" con los sensores "+" y "-" **b** para desactivarlo.
3. Mantener pulsado el "reloj" **a** aproximadamente durante 4 segundos para guardar el ajuste.

Hornos compactos Serie Cristal con microondas



Los sensores del control Deslizante permiten modificar los ajustes básicos

El sensor del reloj permite recorrer todos los ajustes básicos

▶ Activar:

El Modo Demo solo puede ser activado o desactivado en los 5 minutos siguientes a la conexión del horno a la red. Tras ello, el Modo Demo queda oculto en los ajustes.

1. Presionar el sensor del "reloj" **a** durante unos segundos. En el display se mostrará el primer ajuste básico.
2. Presionar repetidamente el sensor del "reloj" **a** hasta encontrar el código **c07 Modo Demo** en el display.
3. Ahora, ajustar el valor de "0" (Modo Demo desactivado) a "1" (Modo Demo activado) con el control Deslizante **b**.
4. Para guardar el ajuste, presionar el sensor del "reloj" **a** durante algunos segundos.

Modelos: 3CW5179A2, 3CW5179B2 y 3CW5179N2

▶ Desactivar:

1. Repetir los 2 primeros pasos que hemos realizado al activar el Modo Demo. Sin embargo, cuando aparezca en el display el **c07 Modo Demo**, por favor ajustar el valor de "1" a "0" **b** con el control Deslizante y presionar durante unos segundos el sensor del reloj para guardar el ajuste.

Microondas con control Deslizante

▶ Activar:

1. Mantener pulsadas las teclas "Start" **a** y "Stop" **b** durante unos segundos. En el display se muestra el primer ajuste básico "1".
2. Seleccionar el valor "2" Modo Demo a través del control deslizante.
3. Pulsar **a** para seleccionarlo. En la pantalla parpadea el valor actual "dE 0" Modo Demo desactivado.
4. Modificar el valor a "dE 1" Modo Demo activado a través del control deslizante.
5. Pulsar **a** para aplicar el ajuste seleccionado.
6. Finalmente, pulsar **b** para guardar los cambios.

▶ Desactivar:

1. Mantener pulsadas las teclas "Start" **a** y "Stop" **b** durante unos segundos. En el display se muestra el primer ajuste básico.
2. Seleccionar el valor "2" Modo Demo a través del control deslizante.
3. Pulsar **a** para seleccionarlo. En la pantalla parpadea el valor actual "dE 1" Modo Demo activado.
4. Modificar el valor a "dE 0" Modo Demo desactivado a través del control deslizante.
5. Pulsar **a** para aplicar el ajuste seleccionado.
6. Finalmente, pulsar **b** para guardar los cambios.



Modelos: 3CG5175N3, 3CG5175A2, 3CG5175B2, 3CG5175N2, 3CG5172A2, 3CG5172B2, 3CG5172N2 y 3CG4172X2

Microondas con mando giratorio

▶ Activar:

1. Mantener pulsadas las teclas "Start" **a** y "Stop" **b** durante unos segundos. En el display se muestra "1" para el primer ajuste básico.
2. Cambiar al ajuste básico "2" girando el mando giratorio.
3. Pulsar **a** para modificar el valor. En el display se ilumina el ajuste seleccionado.
4. Modificar el valor a "ON" girando el mando giratorio.
5. Pulsa **a** para aceptar el cambio.
6. Pulsar **b** para guardar los cambios y salir del menú de ajustes.
7. Mientras el Modo Demo esté activado, aparecerá una "M" en el display del microondas.

▶ Desactivar:

1. Mantener pulsadas las teclas "Start" **a** y "Stop" **b** durante unos segundos. En el display se muestra "1" para el primer ajuste básico.
2. Cambiar al ajuste básico "2" girando el mando giratorio.
3. Pulsar **a** para modificar el valor. En el display se ilumina el ajuste seleccionado.
4. Modificar el valor a "OFF" girando el mando giratorio.
5. Pulsar **a** para aceptar el cambio.
6. Pulsar **b** para guardar los cambios y salir del menú de ajustes.



Modelos: 3CG6142X3, 3CG6142B3 y 3CG5142X3

Placas de inducción con control Plus

▶ Activar:

1. Conectar la placa a la toma eléctrica y, antes de que pasen 3 minutos, mantener pulsado el botón **a** durante 4 segundos.
2. Pulsar **a** para acceder a los ajustes básicos, se mostrarán c1 y 0.
3. Pulsar **a** hasta llegar a la opción C8.
4. Seleccionar **1=activado** con los selectores de nivel de potencia.
5. Cuando se ha seleccionado el Modo Demo, en el display aparece "dE" durante 5 segundos. Pasado este tiempo, aparecerá cada minuto durante 5 segundos.
6. Pulsar **a** durante 4 segundos para guardar los ajustes.

Si durante los tres primeros minutos, desde la conexión de la placa a la toma eléctrica, se toca alguna función del control de la placa, el Modo Demo se desactivará automáticamente.



Modelos: 3EB999LV, 3EB980AV, 3EB977LV y 3EB960AV

▶ Desactivar:

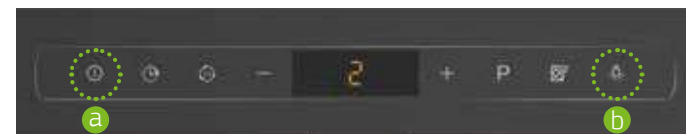
1. Conectar la placa a la toma eléctrica y, antes de que pasen 3 minutos, mantener pulsado el botón **a** durante 4 segundos.
2. Pulsar **a** para acceder a los ajustes básicos, se mostrarán c1 y 0.
3. Pulsar **a** hasta llegar a la opción C8.
4. Seleccionar **0=desactivado** con los selectores de nivel de potencia.
5. Pulsar **a** durante 4 segundos para guardar los ajustes.

Campanas con control Táctil con display

▶ Activar:

1. Apagar la campana **a**.
2. Apagar la luz de la campana **b**.
3. Pulsar simultáneamente el botón de encendido **a** y el botón de iluminación **b** durante más de 3 segundos.

Si el Modo Demo está activado, la luz de la campana se encenderá tan pronto como ésta se conecte a la red.



▶ Desactivar:

1. Apagar la campana **a**.
2. Encender la luz de la campana **b**.
3. Pulsar simultáneamente el botón de encendido **a** y el botón de iluminación **b** durante más de 3 segundos.

Modelos:

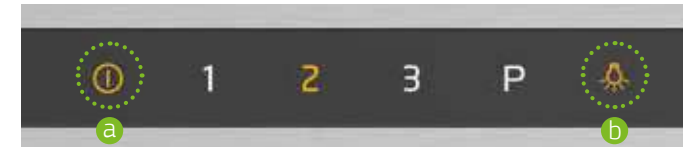
- Campanas decorativas isla, diseño rectangular: 3BI998HBC, 3BI998HNC, 3BI998HGC, 3BI998GX.
- Campanas decorativas pared, diseño rectangular: 3BC998AXD, 3BC998HNC, 3BC998HBC, 3BC998HGC, 3BC998HX, 3BC978HX.

Campanas con control Táctil

▶ Activar:

1. Apagar la campana **a**.
2. Apagar la luz de la campana **b**.
3. Pulsar simultáneamente el botón de encendido **a** y el botón de iluminación **b** durante más de 3 segundos.

Si el Modo Demo está activado, la luz de la campana se encenderá tan pronto como ésta se conecte a la red.



▶ Desactivar:

1. Apagar la campana **a**.
2. Encender la luz de la campana **b**.
3. Pulsar simultáneamente el botón de encendido **a** y el botón de iluminación **b** durante más de 3 segundos.

Modelos:

- Campana decorativa isla, diseño rectangular: 3BI997GX.
- Campanas decorativas pared, diseño vertical: 3BC497GN, 3BC497GB, 3BC497GG.
- Campanas decorativas pared, diseño inclinado: 3BC598GN, 3BC598GB, 3BC598GG, 3BC598ANC, 3BC587GN, 3BC587GB, 3BC587GG, 3BC567GN, 3BC567GB, 3BC567GG, 3BC586GN, 3BC566GN.
- Campanas decorativas pared, diseño rectangular: 3BC997GX, 3BC977GX, 3BC967GX.

Campanas con control electrónico iluminado

▶ Activar:

1. Apagar la campana **a**.
2. Apagar la luz de la campana **b**.
3. Pulsar simultáneamente el botón de encendido **a** y el botón de iluminación **b** durante más de 3 segundos.

Si el Modo Demo está activado, la luz de la campana se encenderá tan pronto como ésta se conecte a la red.



▶ Desactivar:

1. Apagar la campana **a**.
2. Encender la luz de la campana **b**.
3. Pulsar simultáneamente el botón de encendido **a** y el botón de iluminación **b** durante más de 3 segundos.

Modelos:

- Campanas decorativas pared, diseño rectangular: 3BC097EX, 3BC077EX, 3BC067EX.
- Campanas decorativas pared, diseño piramidal: 3BC697EX, 3BC677EX.

Extractores de techo

▶ Activar:

1. Apagar la campana **a**.
2. Apagar la luz de la campana **b**.
3. Pulsar simultáneamente el botón de encendido **a** y el botón de iluminación **b** durante más de 3 segundos.

▶ Desactivar:

1. Apagar la campana **a**.
2. Encender la luz de la campana **b**.
3. Pulsar simultáneamente el botón de encendido **a** y el botón de iluminación **b** durante más de 3 segundos.



Modelos: 3BE297RW, 3BE296ABC, 3BE296HW.

Si el Modo Demo está activado, la luz de la campana se encenderá tan pronto como ésta se conecte a la red.



Síguenos para recibir unos cuantos consejos de amigo:



balay.es • 976 305 712



Descubre la nueva versión digital ampliada del catálogo.
¡Descárgatela!